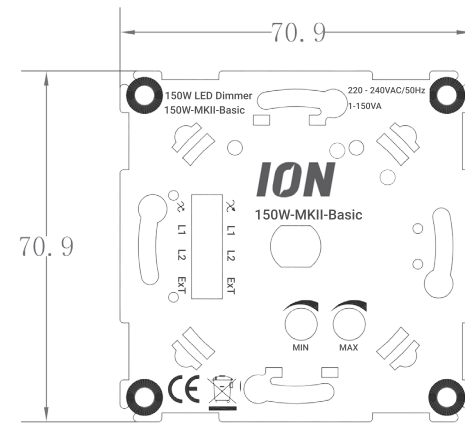


Specifications / Technische Daten / Specificaties

EAN CODE: 8718836970191
Model: BID150W-MKII- Basic
Voltage: 200-240VAC (50Hz)
Min/Max belasting - 1-150VA
Dimensions/Abmessungen /Afmetingen: 70,9 x 70,9 x 22mm
Type/Sort Dimmer: LED Dimmer
Flickering: NO, Nein, Nee



ION INDUSTRIES

Notice/ Bemerkungen / Let op

- Do not use with Magnetic Ballast!
- Only Use on Dimmable LED Lights and Dimmable LED Drivers.

- Nicht mit Magnetic Balast anwenden!
- Nur bei dimmbaren LED-Leuchten und verwenden Dimmbare LED-Treiber.

- Niet gebruiken met Magnetische Balast!
- Alleen gebruiken op dimbare LED-verlichting en Dimbare LED-Drivers.

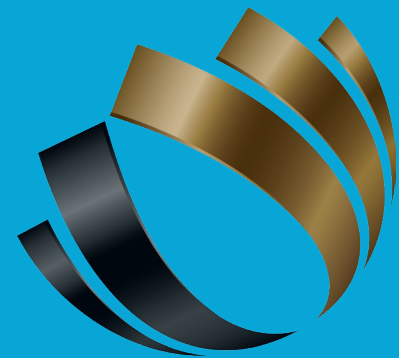
Professionele LED Dimmer 150W-Mach-II Basic LED Dimmer

ION INDUSTRIES

Winner of the German innovation Award 2020

Category:

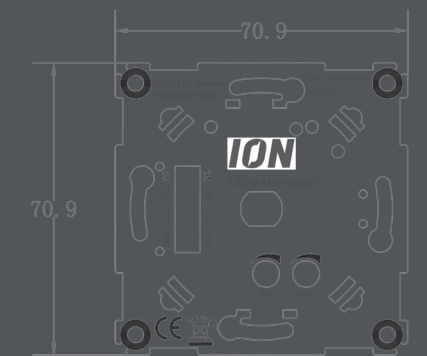
Excellence in Business to Business - Electronic Technologies



**GERMAN
INNO
VATION
AWARD '20
WINNER**

ION INDUSTRIES
Symfonielaan 18
3438 EV Nieuwegein
info@ionindustries.com
+31 (0)85 489 05 25
Nederland

ION INDUSTRIES



Manual Englisch

Handbuch Deutsch

Handleiding Nederlands

ION 15W-Mach-II BASIC LED Dimmer

(Model: ID150W-MKII-Basic)

ENG

This 150W Mach-II LED Dimmer is specially designed for LED lighting.

This dimmer can be installed without a Neutral wire making it easy to use retrofit and to replace any wall switch.

Furthermore, this dimmer has an extra light circuit that is switched with the dimmer but is not dimmable. With is, for example (up to 600W) a non-dimmable lamp but also another device can be switched with the dimmer.

This product complies with the European safety regulations IEC60669-2-1 and EMC standards EN55015, EN61547, EN61000-3-2, EN61000-3-3

We recommend that the dimmers are always installed by an electrician.

DUI

Dieser 150W Mach-II LED Dimmer wurde speziell für LED-Beleuchtung entwickelt.

Dieser Dimmer kann ohne NULL-Kabel installiert werden, wodurch die Nachrüstung und der Austausch von Wandschaltern vereinfacht werden können.

Darüber hinaus verfügt dieser Dimmer über einen zusätzlichen Lichtkreis, der sofort umgeschaltet wird, aber nicht dimmbar ist. Damit kann beispielsweise (bis zu 600W) eine nicht dimmbare Lampe, aber auch ein anderes Gerät mit dem Dimmer geschaltet werden.

Dieses Produkt entspricht den europäischen Sicherheitsbestimmungen IEC60669-2-1 und EMV-Normen EN55015, EN61547, EN61000-3-2, EN61000-3-3

Wir empfehlen, die Dimmer immer von einem Elektriker installieren zu lassen.

NL

Deze 150W Mach-II LED Dimmer is speciaal ontworpen voor LED Verlichting.

Deze dimmer kan worden geïnstalleerd zonder een NUL draad waardoor deze makkelijk retrofit kan worden gebruikt en elke wandschakelaar kan vervangen.

Verder beschikt deze dimmer over een extra licht circuit die gelijk wordt geschakeld maar **niet** dimbaar is. Hiermee kan bijv. (tot 600W) een niet dimbare lamp, maar ook een ander apparaat worden geschakeld met de dimmer.

Dit product voldoet aan de Europese veiligheidsvoorschriften IEC60669-2-1 en EMC-normen EN55015, EN61547, EN61000-3-2, EN61000-3-3

Wij adviseren de dimmers altijd door een erkend E-Installateur te laten installeren.

Adjustments / Anpassungen / Aanpassingen

Minimum Brightness Adjustment

- 1) Switch on dimmer.
- 2) Turn the dimmer to minimum Load.
- 3) Turn the Min Adjustment until it reaches the required minimum settings.
- 4) The dimmer is now set to your comfort.

Maximum Brightness Adjustment

- 1) Switch on dimmer.
- 2) Turn the dimmer to maximum Load.
- 3) Turn the Max Adjustment until it reaches the required maximum settings.
- 4) The dimmer is now set to your comfort.

Minimale Helligkeitsinstellung

- 1) Dimmer einschalten.
- 2) Drehen Sie den Dimmer auf minimale Last.
- 3) Drehen Sie die Min-Einstellung, bis die erforderliche Mindesteinstellung erreicht ist.
- 4) Der Dimmer ist jetzt auf Ihren Komfort eingestellt.

Maximale Helligkeitsinstellung

- 1) Dimmer einschalten.
- 2) Drehen Sie den Dimmer auf maximale Last.
- 3) Drehen Sie die Maximaleinstellung, bis die erforderlichen Maximaleinstellungen erreicht sind.
- 4) Der Dimmer ist jetzt auf Ihren Komfort eingestellt.

Minimale helderheid instellen.

- 1) Schakel dimmer in.
- 2) Zet de dimmer op minimale belasting.
- 3) Draai de Min Aanpassing totdat deze de vereiste minimale instellingen bereikt.
- 4) De dimmer is nu ingesteld op uw comfort.

Maximale helderheid instellen.

- 1) Schakel dimmer in.
- 2) Zet de dimmer op maximale belasting.
- 3) Draai de Max Aanpassing totdat deze de vereiste maximale instellingen bereikt.
- 4) De dimmer is nu ingesteld op uw comfort.

Protections / Schutz / Beveiligingen

The dimmer has a number of protections to ensure the best quality LED Dimmer. Even though we recommend to use caution installing the dimmer. If in any case there is doubt about the functioning of the Dimmer contact us.

Overheat Protection

The dimmer will auto shut off itself when an overheat protection has been detected. Most of the overheat protection are mainly due to installing too many bulbs and exceed the maximum power, 150W, of the dimmer. Higher load will generate more heat than the dimmer was designed. Please check the power consumption and the power factor of the bulbs before installing bulbs into the circuit.

Overload Protection

The dimmer is protected against overload. If an overload occurs the dimmer will automatically turn off. Remove the overload and then turn on the dimmer again by pressing the ON/OFF button once to resume operation.

Short Circuit protection

The dimmer is protected against short circuited. If short circuit occurs the dimmer output circuit will automatically turn off. Correct the circuit wiring and turn on the dimmer again by pressing the ON/Off button to turn on the dimmer again.

Der Dimmer verfügt über eine Reihe von Schutzvorrichtungen, um den besten LED-Dimmer zu gewährleisten. Wir empfehlen jedoch, bei der Installation eines Dimmers Vorsicht walten zu lassen. Wenn Sie Zweifel an der Leistung haben, kontaktieren Sie uns.

Überhitzungsschutz

Der Dimmer schaltet sich automatisch aus, wenn ein Überhitzungsschutz festgestellt wurde. Der größte Teil des Überhitzungsschutzes ist hauptsächlich auf die Installation zu vieler Lampen zurückzuführen und überschreitet die maximale Leistung des Dimmers (150 W). Eine höhere Last erzeugt mehr Wärme als der Dimmer entwickelt wurde. Bitte überprüfen Sie den Stromverbrauch und den Leistungsfaktor der Lampen, bevor Sie die Lampen in den Stromkreis einbauen.

Überspannungsschutz

Der Dimmer ist gegen Überlastung geschützt. Bei Überlastung schaltet sich der Dimmer automatisch aus. Entfernen Sie die Überlast und schalten Sie den Dimmer wieder ein, indem Sie die EIN / AUS-Taste einmal drücken, um den Betrieb fortzusetzen.

Kurzschlusschutz

Der Dimmer ist gegen Kurzschlüsse geschützt. Bei einem Kurzschluss wird der Ausgangsstromkreis automatisch abgeschaltet. Korrigieren Sie die Verkabelung des Stromkreises und schalten Sie ihn im Dimmer wieder ein, indem Sie die EIN / AUS-Taste drücken, um den Dimmer wieder einzuschalten.

De dimmer heeft een aantal beveiligingen om de beste LED-dimmer te garanderen. Desondanks raden we aan voorzichtigheid te gebruiken bij het installeren van dimmer. Neem in geval van twijfel over het functioneren contact met ons op.

Thermische beveiliging

De dimmer schakelt zichzelf automatisch uit wanneer een oververhittingsbeveiliging is gedetecteerd. De meeste oververhittingsbeveiliging is voornamelijk te wijten aan het installeren van te veel lampen en overschrijdt het maximale vermogen, 150 W, van de dimmer. Hogere belasting genereert meer warmte dan de dimmer was ontworpen. Controleer het stroomverbruik en de vermogensfactor van de lampen, voordat u de lampen in het circuit installeert.

Overbelastingsbeveiliging

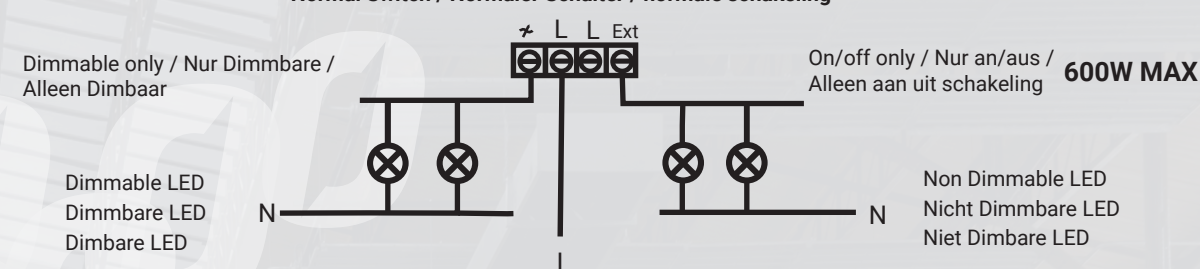
De dimmer is beveiligd tegen overbelasting. Als er een overbelasting optreedt schakeld automatisch uit. Verwijder de overbelasting en zet de dimmer weer aan om de werking te hervatten.

Kortsluitingsbeveiliging

De dimmer is beveiligd tegen kortsluiting. Bij kortsluiting wordt de dimmer automatisch uitgeschakeld. Corrigeer de bedrading van de dimmer en schakel deze opnieuw in door op de AAN / UIT-knop te drukken.

Connection Diagram / Anschlussplan/ Aansluitschema

Normal Switch / Normaler Schalter / normale schakeling



To way Switch / Wechselschalter / Hotel schakeling

