

Artikel Nr. / Article No.: 930007 + 930008

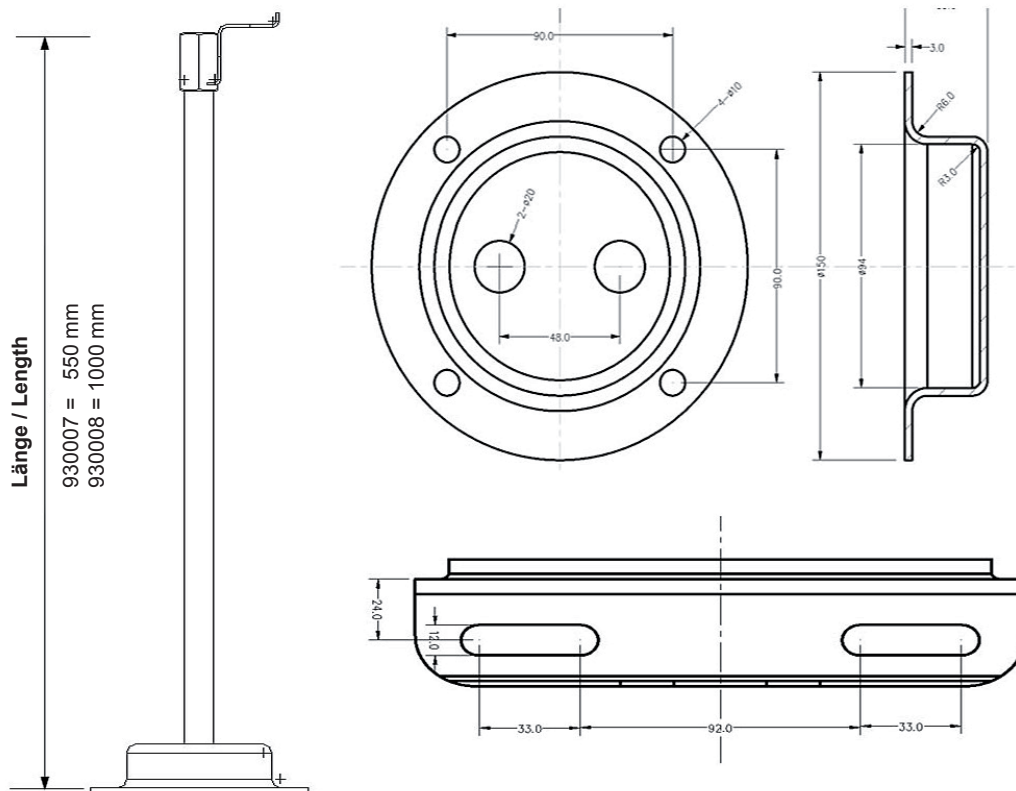
Halter für LED Flood Serie COB / Holder for Flood Series COB



Prudukt Aufbau / Product structure

1.	Mutter	Nut		
2.	Sockel	Base		
3.	Tragarm	Pole		
4.	Dehnschraube	Expansions Bolt		
5.	Schraube	Bolt		
6.	Halter	Bracket		
7.	wasserdichter Verbinder	Water-proof connector		
max. Tragfähigkeit		max. carrying capacity	930007 = 6,5 kg	930008 = 3,5 kg

Skizze / Drawing



Artikel Nr. / Article no.: 930007 + 930008

Halter für LED Flood Serie COB / Holder for Flood Series COB



<p>1.</p>	<p>Bauen Sie den Halter wie auf dem Bild zusammen.</p>	
	<p>Assemble the holder as illustrated.</p>	
<p>2.</p>	<p>Nehmen Sie die Schrauben und befestigen Sie den LED Flood auf dem Halter. Trennen Sie den Netzkabelanschluss und installieren Sie den wasserdichten Verbinder.</p>	
	<p>Use screws fixed the flood light on the holder. Cut power cord connector and install the water-proof connector.</p>	
<p>3.</p>	<p>Zeichnen Sie die Löcher des Sockels mit einem Stift an der Wand an.</p>	
	<p>Draw the wall fixed holes with a pen as sameas the base.</p>	
<p>4.</p>	<p>Bohren Sie die Löcher min. 200 mm.</p>	
	<p>Drill out the four fixed holes min. 200 mm.</p>	
<p>5.</p>	<p>Stecken Sie die Dehnschrauben in die vorgebohrten Löcher. Verbinden sie das Stromversorgungskabel und befestigen Sie den Halter mit den Muttern.</p>	
	<p>Load the expansion screws in the drilled hole locations. Connect the power cable and fix the holder with nuts.</p>	