

Artikel Nr.: 862233

Netzgerät, FLAT, CV, UT24V/12W



IP20 CE

Elektrische Daten

Betriebsart	spannungskonstant	Eingangsspannung	220-240V AC/50-60Hz
Leistung	12,00 W	Leistungsfaktor	0,92
Ausgangsspannung	24V DC	Anschlußmöglichkeit	Klemme
Ausgangsstrom	0-500 mA		

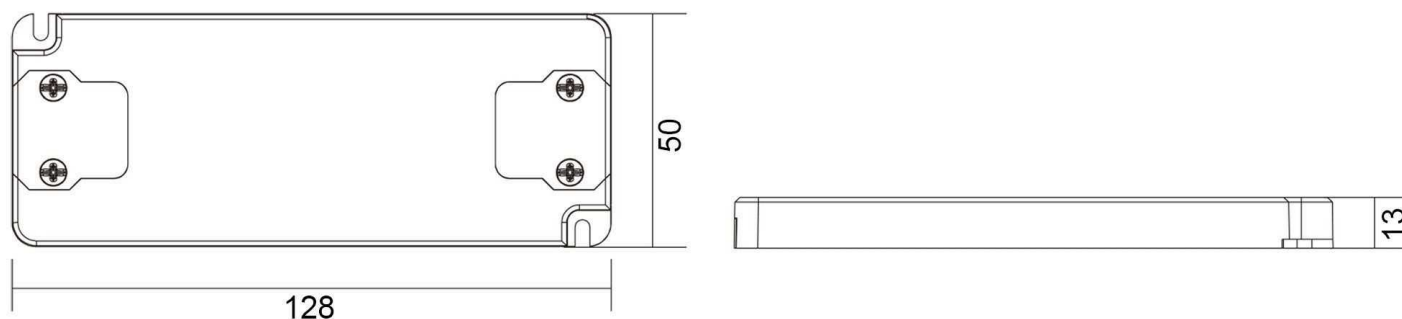
Produkteigenschaften

Schutzklasse II	Überspannungsschutz
SELV Schutzkleinspannung	Lampenbetriebsgerät 110
Kurzschlußfest	Möbeleinbau geeignet
Überlastschutz	ErP Standby-Stromverbrauch < 0,5 W
Übertemperaturschutz	LVD Sicherheit nach EN 61347
Sicherheitstrafo	EMC Funkentstörung + Störfestigkeit nach EN 55015 + EN 61547
nicht dimmbar	EMC Netzstromoberwellen + Flicker nach EN 61000-3-2 + EN 61000-3-3

Schwarze Felder sind zutreffend / graue Felder sind nicht zutreffend

Artikel Nr.: 862233

Netzgerät, FLAT, CV, UT24V/12W



Abmessungen und Gewicht

Grenzwerte

Länge	128,00 mm	Betriebstemperatur	-20°C - +50°C
Breite	50,00 mm	Gehäusetemperatur	0 °C
Höhe	13,00 mm	max. Menge Sicherungsautomaten	B10A=17, B16A=27, C10A=36, C16A=58
Durchmesser	0,00 mm	max. Einschaltstrom	15A/200µs
Gewicht	g	kapazitive Last	311µf

Article No.: 862233

Power supply unit, FLAT, CV, UT24V/12W

IP20 **Electrical Characteristics**

Operating mode	constant voltage	Input voltage	220-240V AC/50-60Hz
Power	12,00 W	Power factor	0,92
Output voltage	24V DC	Connection possibility	clamp
Output current	0-500 mA		

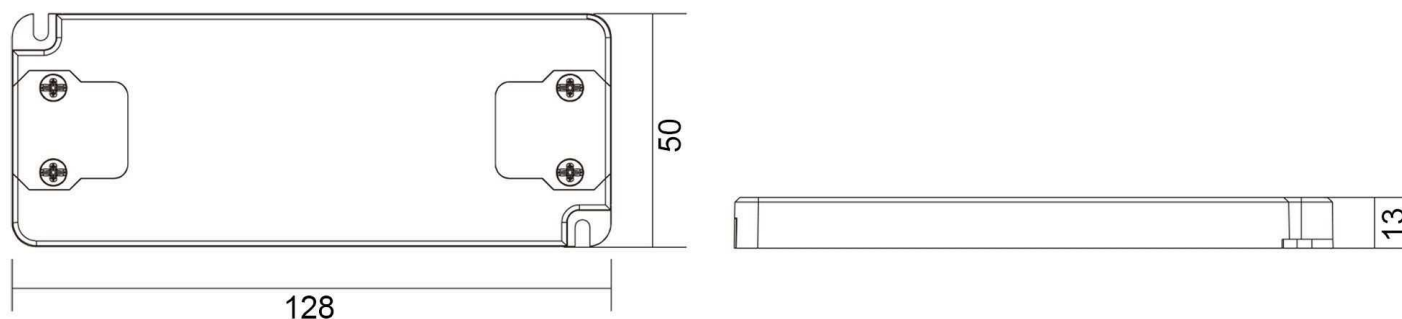
Product features

	Protection class II		Overvoltage protection
SELV	Low voltage protection		Lamp control gear 110
	Short circuit protection		Suitable for furniture installation
	Overload protection	ErP	Standby-power consumption < 0,5 W
	Overheating protection	LVD	Safety according to EN 61347
	Safety transformer	EMC	Interference suppression + immunity according to EN 55015 + EN 61547
	not dimmable	EMC	Mains harmonics + flicker according to EN 61000-3-2 + EN 61000-3-3

Black fields are applicable / gray fields are not applicable

Article No.: 862233

Power supply unit, FLAT, CV, UT24V/12W

**Dimensions & Weight****Absolute maximum ratings**

Length	128,00 mm	Operating temperature	-20°C - +50°C
Width	50,00 mm	Case temperature	0 °C
Height	13,00 mm	max. amount of circuit breakers	B10A=17, B16A=27, C10A=36, C16A=58
Diameter	0,00 mm	max. inrush current	15A/200µs
Product weight	g	capacitive load	311µf