

Artikel Nr.: 850104

Deckeneinbauleuchte, Tura Einsatz QR 111, Weiß, 12V AC/DC, 1x max. 75,00 W



Technische Daten

Charakteristik

Material	Aluminium Druckguss
Farbe	Weiß
Optik	
im Lieferumfang	



Elektrische Daten

Leistung	1x max. 75,00 W
Eingangsspannung	12V AC/DC
Eingangsstrom	
Fassung / Sockel	G53 / QR111
Anzahl Sockel	1
Netzgerät	exkl. Trafo
Ansteuerung	dimmbar über optionales Leuchtmittel
Anschlussmöglichkeit	Klemme
Schutzklasse I, II, III	III



Artikel Nr.: 850104

Deckeneinbauleuchte, Tura Einsatz QR 111, Weiß, 12V AC/DC, 1x max. 75,00 W



Lichtrichtung

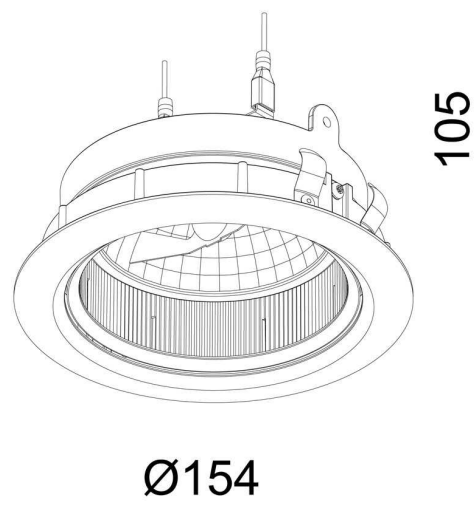
Dreh- und Schwenkbereich	schwenkbar
Neigungswinkel	30°
Abstrahlverhalten	
Reflektor / Linse	

Abmessungen und Gewicht

Länge	
Breite	
Höhe	65 mm
Durchmesser	154 mm
Einbautiefe	105 mm
Gewicht	304 g

Ausschnittsmaß

Länge	
Breite	
Durchmesser	135 mm







Artikel Nr.: 850104

Deckeneinbauleuchte, Tura Einsatz QR 111, Weiß, 12V AC/DC, 1x max. 75,00 W



Grenzwerte

Betriebstemperatur	
Lagertemperatur	
IP - Schutzart	IP 20

EEL	Die Leuchte ist geeignet für Leuchtmittel der Energieeffizienzklassen A++ bis E
IP 20	Schutz gegen das Eindringen von Fremdkörper > 50 mm. Kein Schutz gegen das Eindringen von Wasser.
	Leuchte der Schutzklasse III Leuchte, bei der der Schutz gegen elektrischen Schlag auf der Anwendung der Schutzkleinspannung (SELV) beruht und in der Spannungen höher als SELV nicht erzeugt werden.
	Aufgrund des komplexen Herstellungsprozesses von LED stellen die angegebenen Werte nur rein statistische Größen dar und müssen nicht zwingend den tatsächlichen Parametern jedes einzelnen LED-Moduls entsprechen, sondern können von den typischen Werten abweichen.

Article no.: 850104

Built in ceiling lamp, Tura frame QR 111, white, 12V AC/DC, 1x max. 75,00 W



Technical Data

General Characteristics

Material	aluminum die casting
Colour	white
Optics	
included in delivery	



Electrical Characteristics

Power	1x max. 75,00 W
input voltage	12V AC/DC
input current	
Base (standard designation)	G53 / QR111
Number of bases	1
Power supply unit	excl. transformer
Electronically reversible	dimnable via optional bulb
Connection possibility	clamp
Protection class I, II, III	III



Article no.: 850104

Built in ceiling lamp, Tura frame QR 111, white, 12V AC/DC, 1x max. 75,00 W



Light Direction

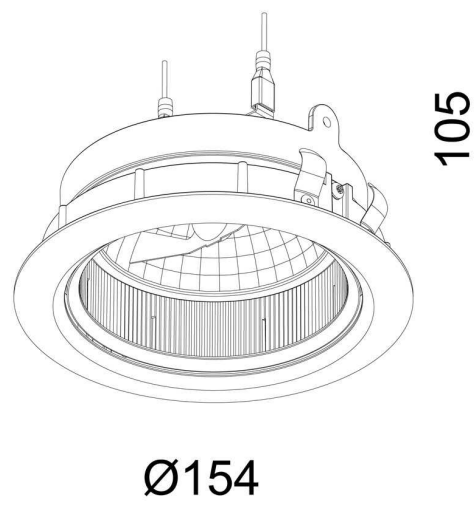
Rotating and tilting range	swivel
Angle of inclination	30°
Radiation direction	
Reflector / lense	

Dimensions & Weight

Length	
Width	
Height	65 mm
Diameter	154 mm
Mounting Depth	105 mm
Product Weight	304 g

Cut-out dimensions

Length	
Width	
Diameter	135 mm







Article no.: 850104

Built in ceiling lamp, Tura frame QR 111, white, 12V AC/DC, 1x max. 75,00 W



Absolute maximum ratings

Working temperature	
Storage temperature	
IP - Code	IP 20

EEL	The luminaire is suitable for lamps of energy efficiency classes A++ to E.
IP 20	Protection against penetration of foreign objects > 50 mm. No protection against penetration of water.
	Lightings of Protection Class III Luminaire in which protection against electric shock relies on supply at safety extra-low voltage (SELV) and in which voltages higher than those of SELV are not generated.
	Because of the complex manufacturing process of the LED the above shown data are just a statistical size, which is not forced to be the realistic data of every LED.