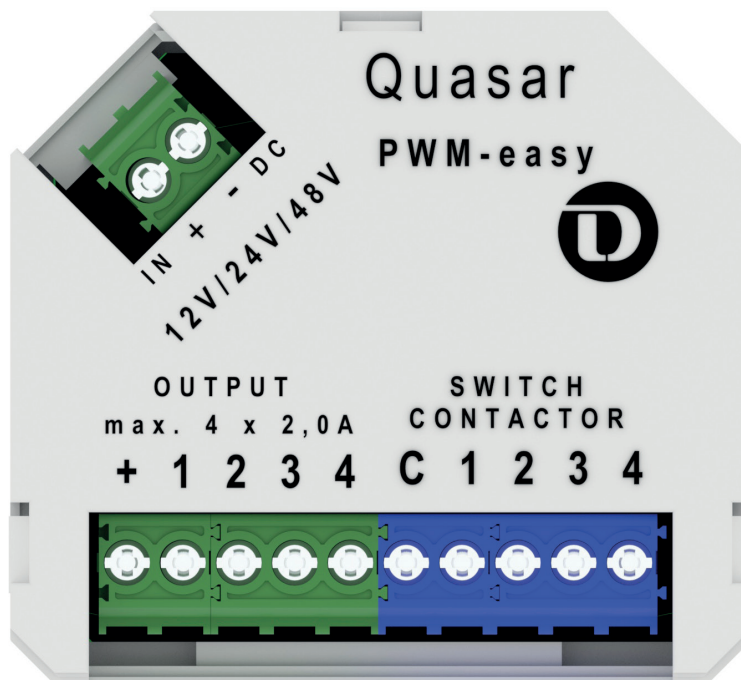


Controller, QUASAR PWM-easy



Inhaltsverzeichnis

I. Technische Informationen und Sicherheitshinweise	3
1. Sicherheitshinweise	3
2. Bestimmungsgemäße Verwendung	3
3. Pflege und Wartung	4
4. Funktionsstörung / Reset	4
5. Lagerung und Entsorgung	4
6. Lieferumfang	5
7. Technische Daten	5
II. Inbetriebnahme und Anschluss des Controllers	6
1. Anschluss PWM-easy - 1 Kanal-Modus / Single	6
2. Anschluss PWM-easy - 2 Kanal-Modus / WW-CW / HCL	7
3. Anschluss PWM-easy - 3 Kanal-Modus / RGB	8
4. Anschluss PWM-easy - 4 Kanal-Modus/ RGBW	9
5. Anschluss - Taster	10
6. Moduseinstellungen des Controllers manuell ändern	11
7. Bedienung ohne APP	12
III. Quasar-App Installation und Inbetriebnahme	13
1. APP - Einleitung	13
2. APP - Herunterladen	13
3. APP - Start	14
4. APP - Nutzer Account erstellen und Log In	14
5. APP - Inbetriebnahme	15
6. APP - Schalten, Dimmen und Farben einstellen	18
7. APP - Räume erstellen und verwalten	20
8. APP - Szene / Lichtstimmung erstellen und bearbeiten	22

Sehr geehrter Kunde,

vielen Dank das Sie sich für den Kauf unseres Produktes entschieden haben. Es erfüllt die Anforderungen der geltenden europäischen und nationalen Richtlinien.

Um den Zustand des Produktes zu erhalten und einen gefahrlosen Betrieb sicherzustellen, müssen Sie als Anwender diese Produkt-Hinweise und Montageanleitung beachten! Sie enthalten wichtige Informationen zur Inbetriebnahme und Handhabung. Deshalb ist es wichtig, dass Sie diese zum späteren Nachlesen gut aufbewahren.

I. Technische Informationen und Sicherheitshinweise**1. Sicherheitshinweise**

Bei Sach- und Personenschäden durch Nichtbeachten der Produkt-Hinweise und Montageanleitung, durch unsachgemäße Handhabung oder für vorgenommene Änderungen übernehmen wir keine Haftung.

Die Installation darf ausschließlich von einer qualifizierten Elektrofachkraft ausgeführt werden.

Bevor Sie den Artikel in Betrieb nehmen, versichern Sie sich, dass dieser auf dem Transportweg nicht beschädigt wurde. Bei Beschädigung an elektrischen Teilen darf eine Inbetriebnahme nicht erfolgen.

Betrieb nur außerhalb der Verpackung.

Das Typenschild darf nicht entfernt werden.

Vor der Installation müssen die gebäudeseitigen Anschlussleitungen spannungsfrei geschaltet und gegen Wiedereinschalten gesichert werden.

Stellen Sie sicher, dass die Anschlusswerte der Stromzufuhr mit den Daten am Typenschild dieses Produktes übereinstimmen.

Bitte darauf achten, dass die Kabel und Stecker frei von Zug- und Drehkräften sind und nicht geknickt werden. Schützen Sie alle Kabel und Isolierungen vor eventuellen Beschädigungen.

Ausgangsleitungen sollten getrennt und im Abstand zu anderen Leitungen verlegt werden.

Bringen Sie das Produkt nicht mit extremer Hitze oder offener Flamme in Kontakt.

Das Produkt darf unter keinen Umständen mit Gegenständen (Dekorationen) behangen oder mit Dämmmaterial oder ähnlichen Werkstoffen abgedeckt werden.

Überprüfen Sie vor Entsorgung des Verpackungsmaterials, ob alle Bestandteile entnommen sind.

Verpackungsmaterial von Kindern und Haustieren fernhalten. Vorsicht. Die Packung enthält Kleinteile, die von Kindern verschluckt werden könnten.

2. Bestimmungsgemäße Verwendung

Dieses Produkt dient nur Beleuchtungszwecken und darf nur auf normal bzw. nicht entflammaren Flächen betrieben werden.

Die Verwendung muss in geschützten und trockenen Innenräumen erfolgen.

3. Pflege und Wartung

Reparaturen dürfen ausschließlich durch den Elektro-Fachmann ausgeführt werden.

Schalten Sie erst das gesamte Produkt spannungsfrei und lassen es abkühlen, bevor Sie Reinigungs- oder Pflegemaßnahmen vornehmen.

Zur Reinigung verwenden Sie ein trockenes oder leicht angefeuchtetes Tuch.

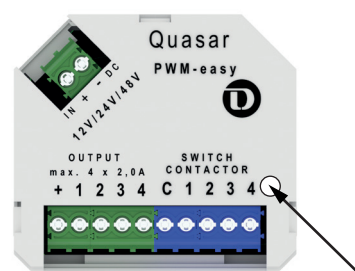
Zur Reinigung verwenden Sie niemals Chemikalien, brennbare Reiniger oder Scheuermittel. Diese können die Oberflächen und/oder die Isolierungen beschädigen.

4. Funktionsstörung / Reset

- Sind die zu steuernden Leuchten betriebsbereit/korrekt angeschlossen und mit Strom versorgt?
- Kontrolle der angeschlossenen Leitungen.
- Ist am Controller die richtige Spannung angeschlossen?
- Überprüfen Sie die Polung (+/-) aller Anschlüsse.
- Kontrollieren Sie die Anschlüsse der angeschlossenen Leitungen.
- Sind die zu steuernden Leuchten betriebsbereit und korrekt angeschlossen?
- Lassen sich die angeschlossenen Leuchten durch Taster 1 An/Ausschalten?
- Bei allg. Funktionsstörungen führen Sie einen Reset durch, indem Sie den Controller für mind. 30 Sekunden vom Netz trennen.

Im Controller sind zur besseren Funktions- und Fehleranalyse farbige LEDs, die Ihnen Auskunft über den Betriebszustand oder evtl. anstehende Fehler geben. Die LEDs sind sichtbar, wenn Sie durch die kleine Öffnung auf der Frontseite des Gehäuses blicken.

LED-Farbe	Anzeigeart	Status-Information
Grün	dauernd	Versorgungsspannung OK
		BT-Netzwerk OK
		keine Verbindung zu anderen BT-Komponenten
Blau	dauernd	Versorgungsspannung OK
		BT-Netzwerk OK
		mit anderen BT-Komponenten verbunden
Blau	blinkend	Störung, alle Komponenten müssen neu gestartet werden
Rot	dauernd	Modul überhitzt (Montageort prüfen und abkühlen lassen)
Rot	blinkend	Modul überlastet (Leistung verringern und Modul neu starten)



5. Lagerung und Entsorgung

Elektronik-Altgeräte müssen den öffentlichen Sammelstellen zugeführt werden und dürfen nicht als Hausmüll entsorgt werden.

Trocken und vor Verschmutzungen und mechanischen Belastungen geschützt lagern.

6. Lieferumfang

- 1x Controller, QUASAR PWM-easy
- 1x Bedienungsanleitung

7. Technische Daten

Eingang

Spannungsbereich: 12V/24V/48V DC
max. Eingangsstrom: 8 A

Ausgang

Spannung: 12V/24V/48V DC
max. Leistung: 12V DC = 4x 24W (je Kanal) oder 1x 90W (gebrückter Modus)
24V DC = 4x 48W (je Kanal) oder 1x 190W (gebrückter Modus)
48V DC = 4x 96W (je Kanal) oder 1x 380W (gebrückter Modus)
Lastmenge je Modul: max. 5 Komponenten gleichen Typs

Bitte beachten Sie dringend, dass eine Überlastung der einzelnen Kanäle zur Zerstörung des Controllers führt! Die angegebenen max. Lasten dürfen auf keinen Fall überschritten werden.

Für die max. Last im gebrückten Modus müssen zwingend der entsprechende 1 Kanal-Modus (Auslieferungszustand) gewählt und alle 4 Ausgangskanäle durch Kabelbrücken elektrisch verbunden werden! (siehe auch Seite 6)

Funk Sender

Sendefrequenz: 2,4 bis 2,483Ghz
Max. Sendeleistung: +4dBm

Betriebsbedingungen

Umgebungstemperatur, ta: -20 bis +70 °C
Max. Gehäusetemperatur, tc: +70 °C
Lagertemperatur: -25 bis +75 °C
Max. relative Luftfeuchtigkeit: 0-80%

Anschlussklemmen

Querschnitt: 0,75 bis 1,5mm²
Starre Leitung: 14-22AWG
Flex. Leitung: 14-22AWG
Abisolierlänge: 6-7 mm
Anzugsdrehmoment: 0,4Nm/4Kgf.cm/2,6 Lb-In

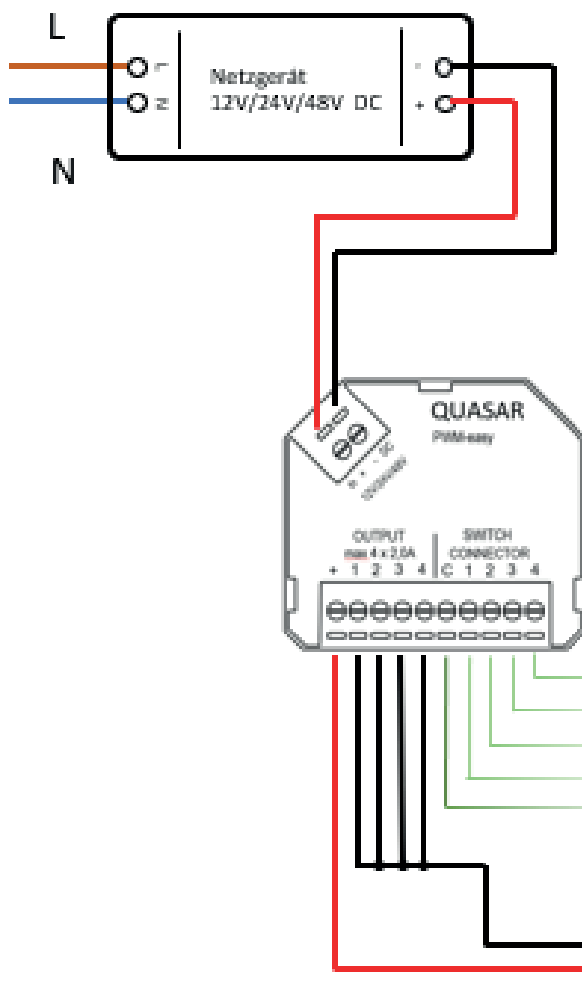
Abmessungen & Schutz

Länge: 46 mm
Breite: 41 mm
Höhe: 24 mm
Gewicht: 48g
Schutzart: IP20

II. Inbetriebnahme und Anschluss des Controllers

Die nachfolgenden Skizzen zeigen den Anschluß und die Verkabelung des Controllers sowie der verschiedenen Modi.

1. Anschluss PWM-easy - 1 Kanal-Modus / Single



ACHTUNG!

Wichtige Information zur max. Schaltleistung:

LED-Leuchten/LED-Stripes mit max. 8,0 A Gesamtleistung (12V/96W, 24V/192W, 48V/384W) ausschließlich im gebrückten Modus!

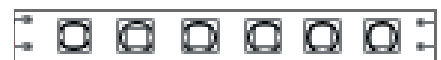
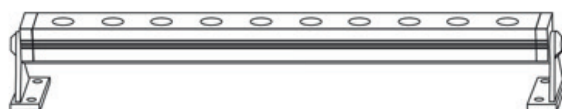
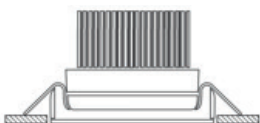
Bitte beachten Sie dringend, dass eine Überlastung der einzelnen Kanäle zur Zerstörung des Controllers führt! Die angegebenen max. Lasten dürfen auf keinen Fall überschritten werden.

Für die max. Last im gebrückten Modus müssen zwingend der entsprechende 1 Kanal-Modus (Auslieferungszustand) gewählt und alle 4 Ausgangskanäle durch Kabelbrücken elektrisch verbunden werden!

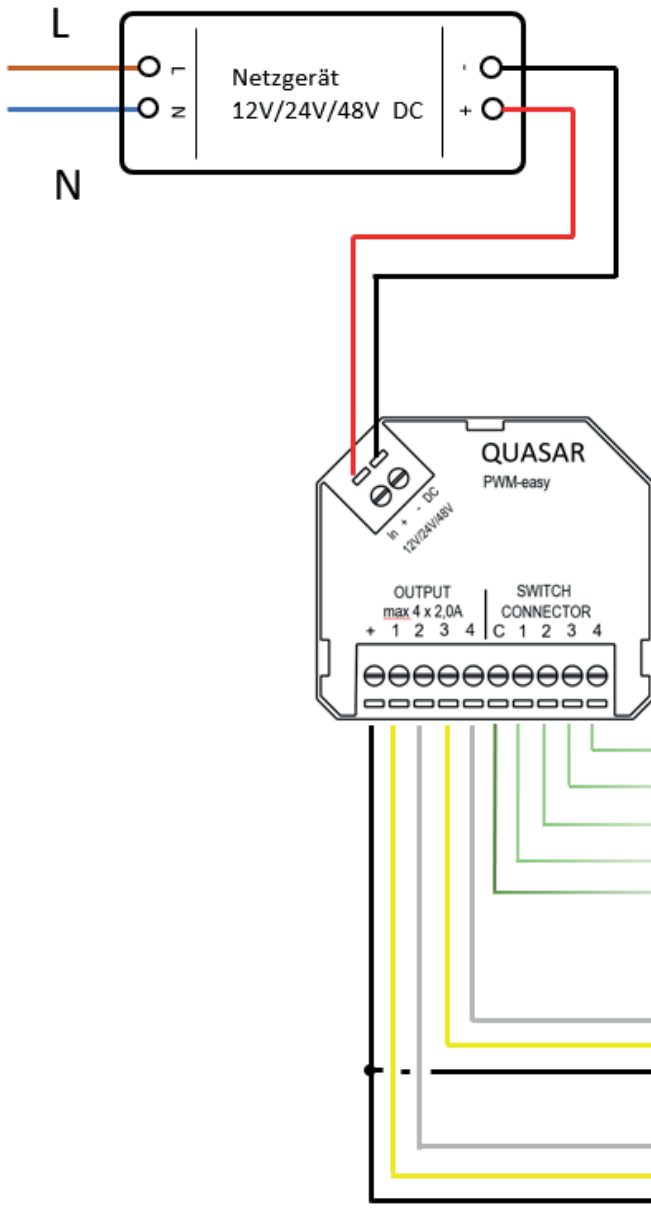
optionaler Anschluss von bis zu 4 Taster zur Bedienung fest hinterlegter Schaltaufgaben oder Szenen

siehe Anschlussschema Taster (Seite 10)

Es können jegliche Art von spannungskonstanten (CV) LED-Leuchten/Stripes etc. mit geeigneter Spannung/Leistung und gemeinsamer Anode (+) angeschlossen werden. (max. 5 Stk. gleichen Typs)



2. Anschluss PWM-easy - 2 Kanal-Modus / WW-CW / HCL

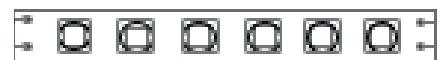
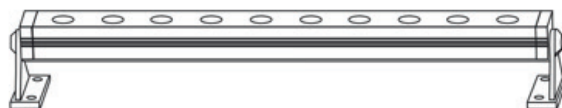
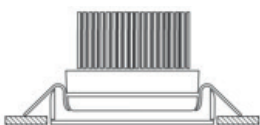


Infos zum Anschluss-/max. Schaltleistung:

LED-Leuchten/LED-Stripes
mit max. 2,0 A Leistung je Kanal
(12V= 4x 24W, 24V= 4x 48W, 48V= 4x 96W)

optionaler Anschluss von bis zu 4 Taster
zur Bedienung fest hinterlegter
Schaltaufgaben oder Szenen
siehe Anschlussschema Taster (Seite 10)

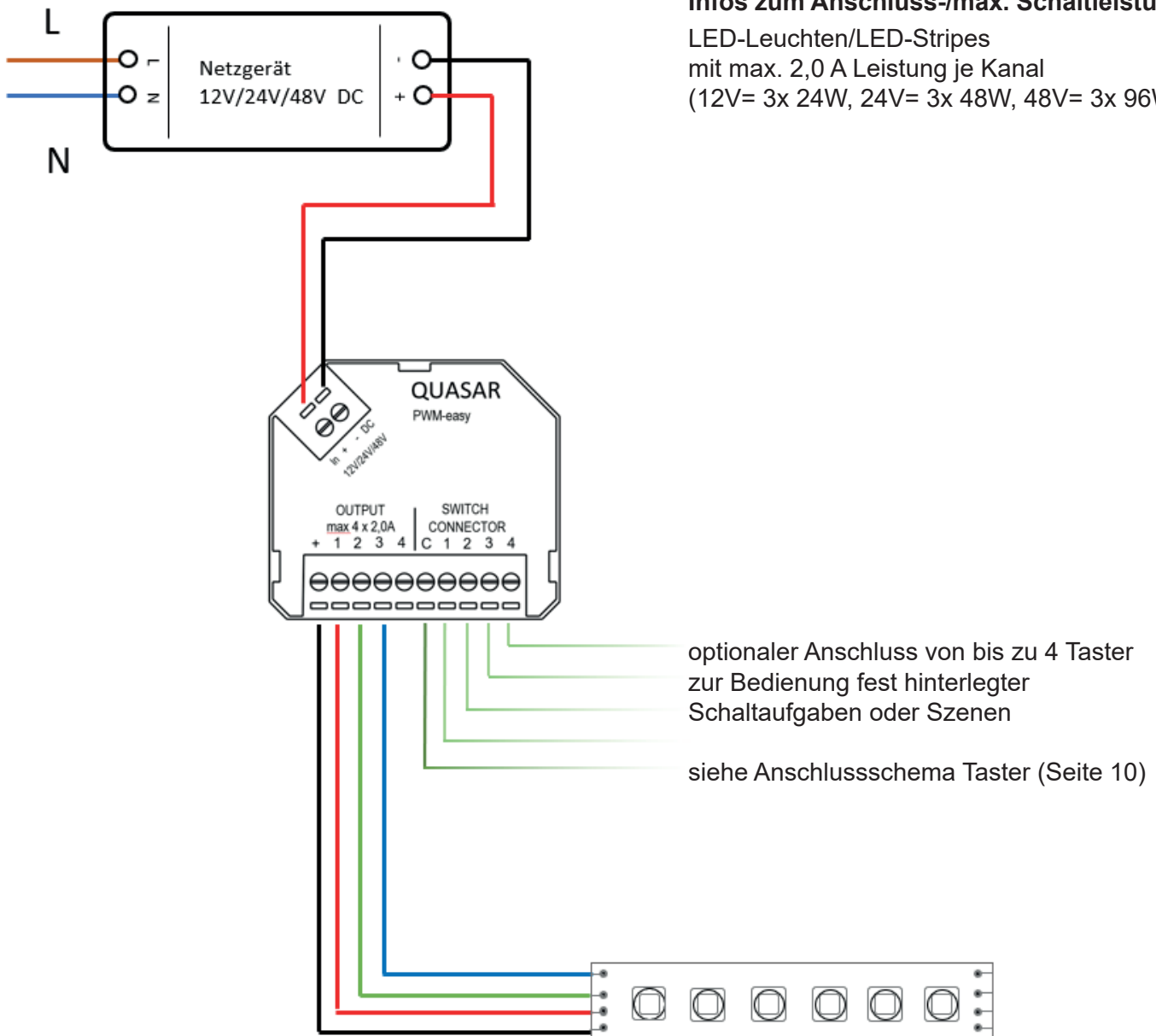
Es können jegliche Art von spannungskonstanten (CV) LED-Leuchten/Stripes etc. mit geeigneter Spannung/Leistung und gemeinsamer Anode (+) angeschlossen werden. (max. 5 Stk. gleichen Typs)



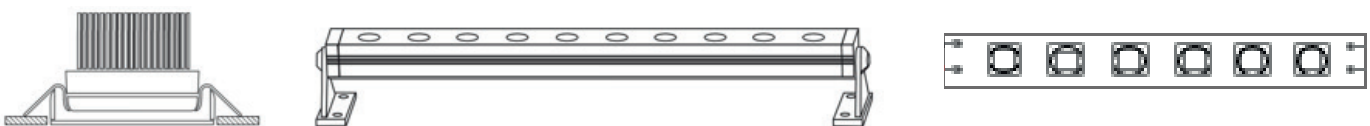
3. Anschluss PWM-easy - 3 Kanal-Modus / RGB

Infos zum Anschluss-/max. Schaltleistung:

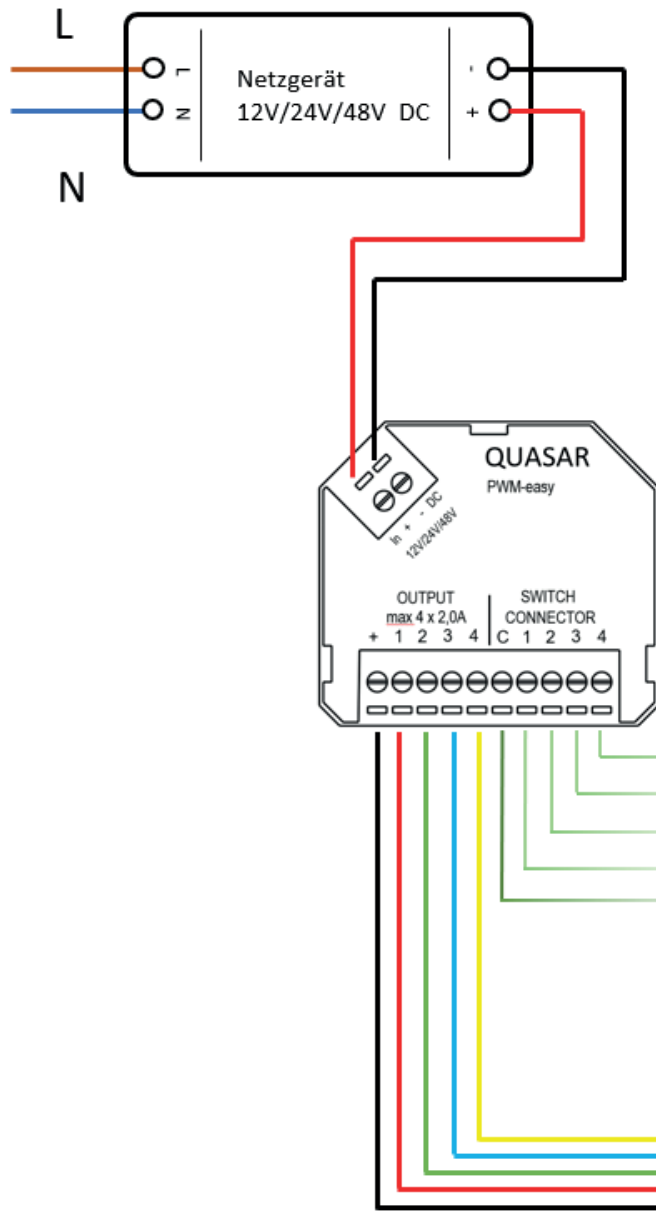
LED-Leuchten/LED-Stripes
 mit max. 2,0 A Leistung je Kanal
 (12V= 3x 24W, 24V= 3x 48W, 48V= 3x 96W)



Es können jegliche Art von spannungskonstanten (CV) LED-Leuchten/Stripes etc. mit geeigneter Spannung/ Leistung und gemeinsamer Anode (+) angeschlossen werden. (max. 5 Stk. gleichen Typs)



4. Anschluss PWM-easy - 4 Kanal-Modus/ RGBW

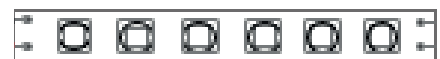
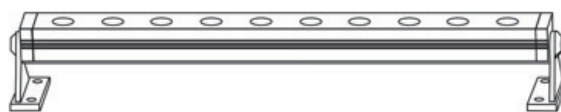
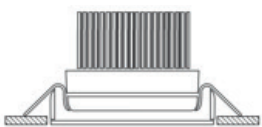


Infos zum Anschluss-/max. Schaltleistung:

LED-Leuchten/LED-Stripes
mit max. 2,0 A Leistung je Kanal
(12V= 4x 24W, 24V= 4x 48W, 48V= 4x 96W)

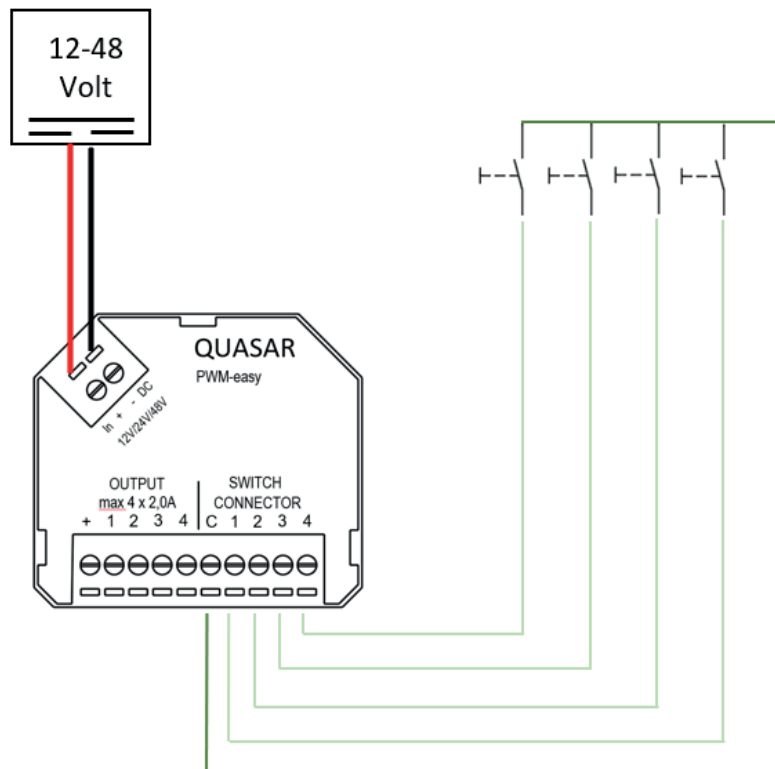
optionaler Anschluss von bis zu 4 Taster
zur Bedienung fest hinterlegter
Schaltaufgaben oder Szenen
siehe Anschlussschema Taster (Seite 10)

Es können jegliche Art von spannungskonstanten (CV) LED-Leuchten/Stripes etc. mit geeigneter Spannung/ Leistung und gemeinsamer Anode (+) angeschlossen werden. (max. 5 Stk. gleichen Typs)



5. Anschluss - Taster

Um die im Auslieferungszustand bereits vorprogrammierten Funktionen nutzen zu können, müssen Sie lediglich einen oder bis zu 4 Taster, wie unten aufgeführt, montieren. Dies ermöglicht es Ihnen, auf Wunsch, den Controller auch ohne APP zu bedienen. Die vorprogrammierte Belegung der einzelnen Taster entnehmen Sie Punkt 7 „Bedienung ohne APP“ / Seite 12.



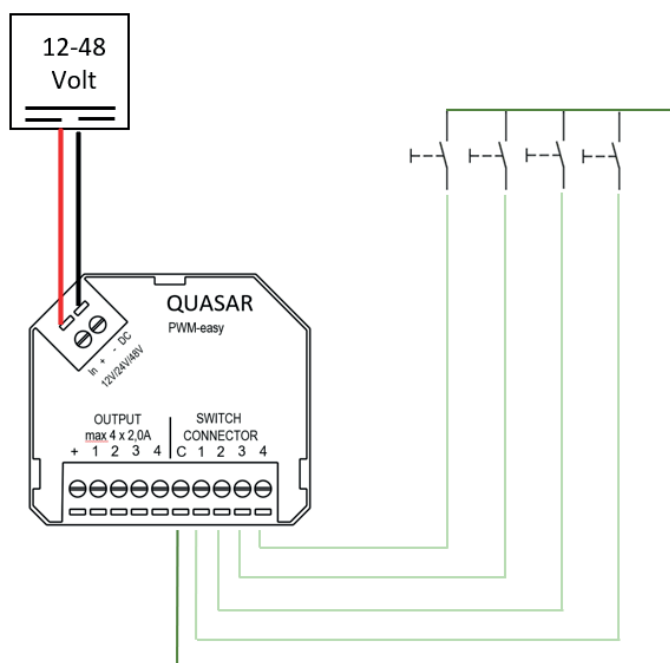
Es können alle Arten von Tastern (Schließer, potentialfrei) aller Hersteller von Schalterprogrammen verwendet werden.

6. Moduseinstellungen des Controllers manuell ändern

Der Controller wird vorprogrammiert im 1 Kanal/Single-Modus ausgeliefert. Je nachdem welche Art von Leuchte Sie anschließen möchten, müssen Sie den jeweilig benötigten Modus (1-Kanal-Modus/Single, 2-Kanal-Modus/WW-CW/HCL, 3-Kanal-Modus/RGB oder 4-Kanal-Modus/RGBW) entsprechend einstellen.

Sie haben die Möglichkeit, dies über die APP einzustellen (s. Seite 17) oder manuell, wie nachfolgend aufgeführt, zu ändern.

Der jeweilig gewünschte Modus wird eingestellt, indem Sie einen eventuell bereits angeschlossenen Taster wie in der Zeichnung ersichtlich, gedrückt halten. Alternativ haben Sie auch die Möglichkeit, mittels einer Drahtbrücke zwischen den jeweiligen Anschlussklemmen, den gewünschten Modus einzustellen.



Moduseinstellung manuell ändern:

Die Modi werden durch drücken der Tasten oder durch anlegen einer Kabelbrücke von min. 60 sec. eingestellt.

Modusauswahl:

Taster 1 oder Drahtbrücke (C+1) für 60 Sekunden gedrückt halten = 1-Kanal-Modus/Single

(Auslieferungszustand)(s. Seite 6)

Taster 2 oder Drahtbrücke (C+2) für 60 Sekunden gedrückt halten = 2-Kanal-Modus/WW-CW/HCL (s. Seite 7)

Taster 3 oder Drahtbrücke (C+3) für 60 Sekunden gedrückt halten = 3-Kanal-Modus/RGB (s. Seite 8)

Taster 4 oder Drahtbrücke (C+4) für 60 Sekunden gedrückt halten = 4-Kanal-Modus/RGBW (s. Seite 9)

7. Bedienung ohne APP

Nach Anschluss des Controllers, der Leuchten und Taster, ist die Installation bereits abgeschlossen und der Controller ist betriebsbereit. Funktionen wie Schalten, Dimmen, Auswählen vordefinierter Farben, sind bereits fest in den Controllern vorinstalliert und können auch ohne App und weitere Einstellungen genutzt werden.

Aufgrund dieser Funktionen ist jederzeit eine Steuerung ohne Handy-App möglich. Es ermöglicht Ihnen weiterhin eine einfache und schnelle Inbetriebnahme und Durchführung von Funktionstests während der Montage.

- Taster 1 = Licht an / Licht aus
- Taster 2 = Dimmen, durch gedrückt halten und loslassen des Tasters 2 kann eine Dimm Einstellung gefunden werden (100%-0%-100%). Die zuletzt gewählte Helligkeit wird gespeichert und beim erneuten einschalten durch Taster 1 wieder aufgerufen.
- Taster 3 = Farben, können durch mehrmaliges drücken des Tasters 3 angezeigt werden, die dann beim Einschalten aufgerufen werden.
- Taster 4 = Programme, wie verschiedene Farbverläufe/Farbeffekte können durch mehrmaliges drücken des Tasters 4 aufgerufen werden.

Programmliste:

1 Kanal-Modus / Single	2 Kanal-Modus / WW-CW / HCL
Sonnenaufgang / 0-100% / 10 Min.	Sonnenaufgang / 0-100% / 10 Min.
Sonnenuntergang / 100 - 0% / 10 Min.	Sonnenuntergang / 100 - 0% / 10 Min.
Strobe/blinken - langsam	Überblenden WW zu CW / 10 Sek.
Strobe/blinken - schnell	Überblenden WW zu CW / 60 Sek.
	Strobe/blinken - langsam
	Strobe/blinken - schnell

3 Kanal-Modus / RGB	4 Kanal-Modus / RGBW
Farbverlauf 1 / 7 Farben / 2 Sek.	Farbverlauf 1 / 7 Farben / 2 Sek.
Farbverlauf 1 / 7 Farben / 10 Sek.	Farbverlauf 1 / 7 Farben / 10 Sek.
Farbverlauf 1 / 7 Farben / 30 Sek.	Farbverlauf 1 / 7 Farben / 30 Sek.
Farbverlauf 2 / 7 Farben / 2 Sek.	Farbverlauf 2 / 7 Farben / 2 Sek.
Farbverlauf 2 / 7 Farben / 10 Sek.	Farbverlauf 2 / 7 Farben / 10 Sek.
Farbverlauf 2 / 7 Farben / 30 Sek.	Farbverlauf 2 / 7 Farben / 30 Sek.
Farbverlauf 3 / 7 Farben / 2 Sek.	Farbverlauf 3 / 7 Farben / 2 Sek.
Farbverlauf 3 / 7 Farben / 10 Sek.	Farbverlauf 3 / 7 Farben / 10 Sek.
Farbverlauf 3 / 7 Farben / 30 Sek.	Farbverlauf 3 / 7 Farben / 30 Sek.
Disco	Disco
Strobe/blinken - langsam	Strobe/blinken - langsam
Strobe/blinken - schnell	Strobe/blinken - schnell

*Die jeweiligen Funktionen stehen nur bei Verwendung eines geeigneten Modus zur Verfügung. Die Programme/ Liste kann sich durch Updates verändern. Bitte prüfen Sie ggf. die aktuellste Version der Bedienungsanleitung

III. Quasar-App Installation und Inbetriebnahme

1. APP - Einleitung

Durch die intuitiv bedienbare Quasar App steuern Sie drahtlos die Lichtsteuerungs-Controller. Dank der drahtlosen BT-Technik lassen sich alle Steuerungsfunktionen realisieren. Die Quasar Komponenten können problemlos auch nachträglich in eine bereits fertige Hausinstallation integriert werden.

Die einzelnen Quasar Komponenten bauen untereinander ein zuverlässiges Netzwerk auf und somit ist keine zentrale Steuereinheit notwendig. Der Nutzer hat weiterhin die Möglichkeit, jederzeit in der Quasar-App Szenen selbst zu programmieren oder die vorinstallierten Funktionen, welche sich einfach über Tasten, auch ohne App, aufrufen lassen, zu modifizieren und verändern.

2. APP - Herunterladen

Die Quasar Light App können Sie auf den Betriebssystemen Android und iOS für Tablets und Smartphones verwenden.



Suchen Sie im Google Play Store nach Quasar-Lights
Tippen Sie im Google Play Store auf Installieren, um die App zu installieren.



Suchen Sie im Apple App Store nach Quasar-Lights
Tippen Sie im Apple App Store auf Laden, um die App zu installieren.

Hinweis

Stellen Sie sicher, dass Bluetooth auf Ihrem Tablet oder Smartphone aktiviert ist.

Android: Einstellungen -> Verbindungen -> Bluetooth

iOS: Einstellungen -> Bluetooth

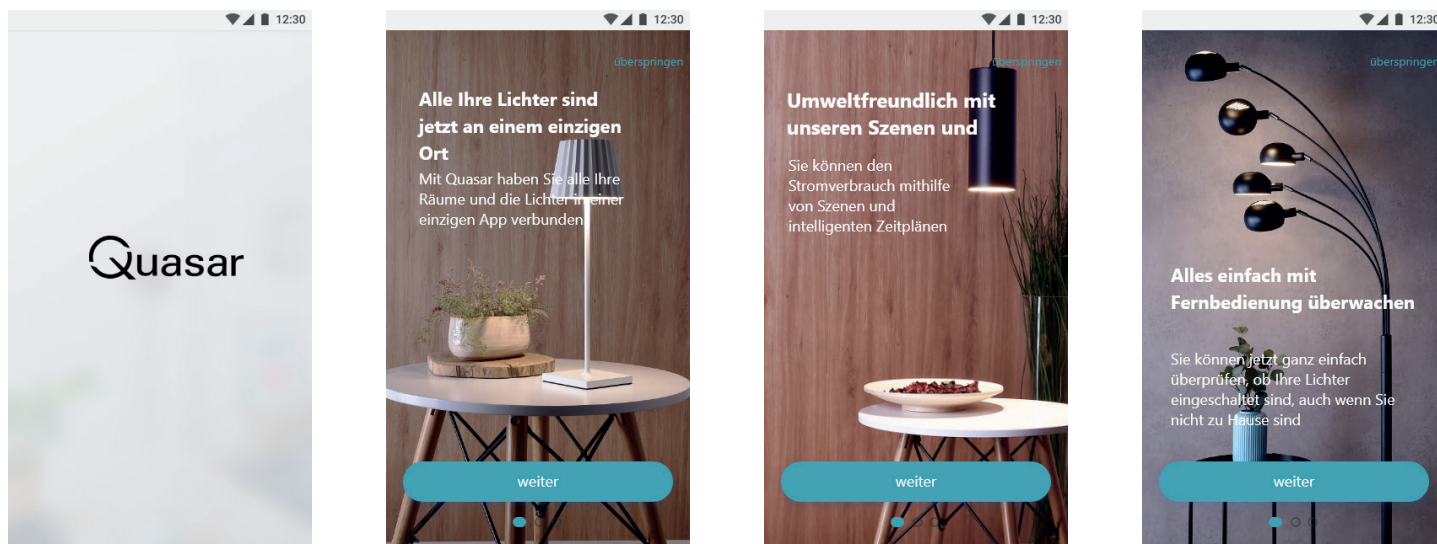
Quasar ist auf der Bluetoothversion 5.0/5.1 aufgebaut und funktioniert mit allen Mobiltelefonen ab BT 4.2.

Um die Quasar Light App zu starten, tippen Sie nach der Installation auf Ihrem Tablet oder Smartphone auf das entsprechende App Icon.



3. APP - Start

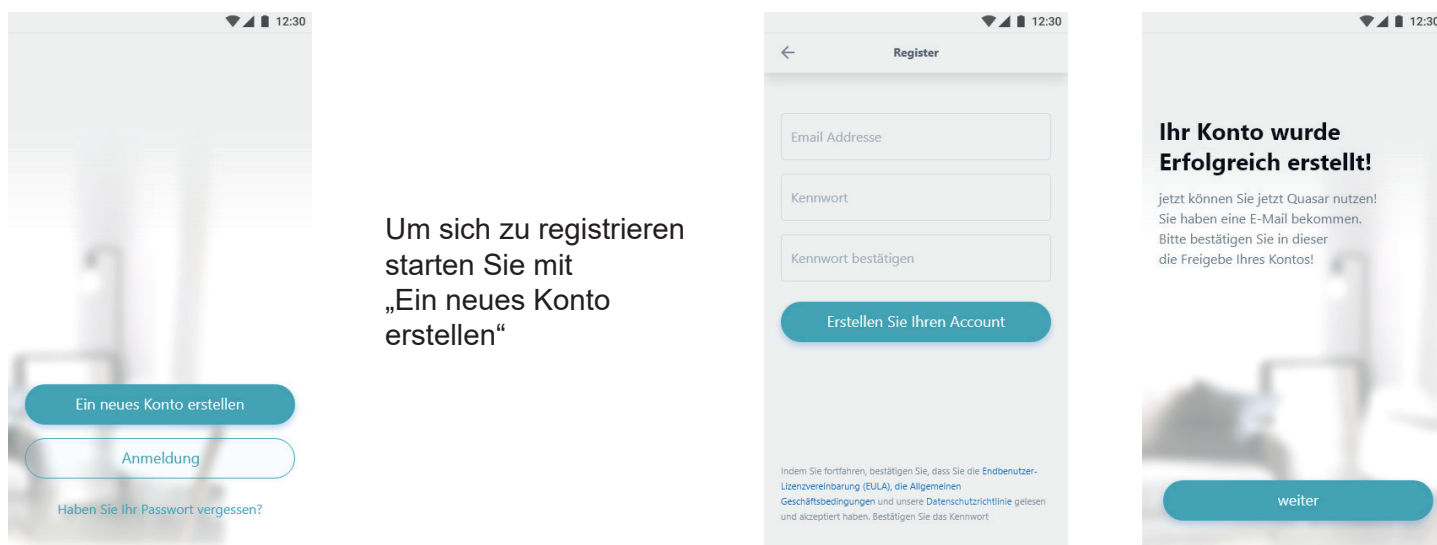
Beim ersten Start der App werden Sie intuitiv durch ein Menü mit einleitenden Informationen geführt. Dies kann durch Drücken der Schaltfläche „überspringen“ beendet werden.

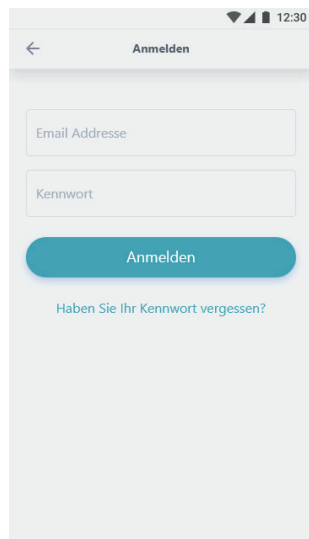


Durch mehrmaliges drücken der Schaltfläche „weiter“ oder „überspringen“ gelangen Sie zur Erstellung des Nutzer-Accounts und abschließend zum Log-In.

4. APP - Nutzer Account erstellen und Log In

Um die Funktionen der Quasar-App nutzen zu können, müssen Sie sich einen kostenlosen Nutzer-Account einrichten. Über diesen Account werden alle Nutzereinstellungen verwaltet, gesichert und ggf. auch anderen Nutzern ihres Netzwerks zur Verfügung gestellt.





Wenn Sie bereits registriert sind, melden Sie sich über die Schaltfläche „Anmelden“ mit der entsprechenden E-Mail-Adresse und Ihrem persönlichem „Kennwort“ an.

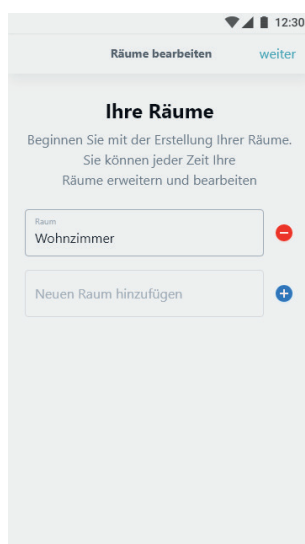
Über die Schaltfläche "Kennwort vergessen" können Sie eine E-Mail zur Wiederherstellung der Zugangsdaten senden.

5. APP - Inbetriebnahme

Nach erfolgreichem Login werden Sie selbstführend durch die ersten Schritte der App-Inbetriebnahme geführt.

1. Schritt

Räume anlegen.
Um später die jeweiligen Quasar-Controller (Leuchten) verschiedenen Räumen zuordnen zu können, können Sie beliebig viele Räume (jedoch mind. 1 Raum) anlegen.



Hinweis

Dieser Schritt kann jederzeit auch nachträglich im Menüpunkt „Einstellungen“ bearbeitet werden.

2. Schritt

Über die Schaltfläche „Lichter suchen“ sucht und erkennt die App die installierten und in Betrieb befindlichen Controller. Bei der Ersteinrichtung der Software und in jedem neu erstelltem Bereich will die Software den ersten Controller als Master einrichten. Der Master ist derjenige Controller, welcher das Netzwerk koordiniert. Er sollte nicht gelöscht werden. Danach ist er wie alle anderen Controller zu bedienen.

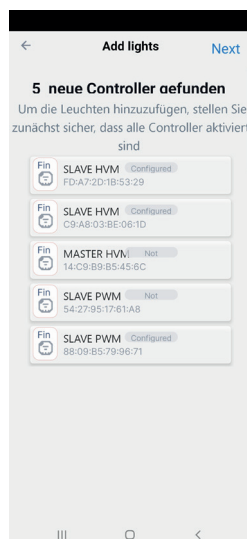


Hinweis

Dieser Schritt kann jederzeit auch nachträglich im Menüpunkt „Einstellungen“ bearbeitet werden.

3. Schritt

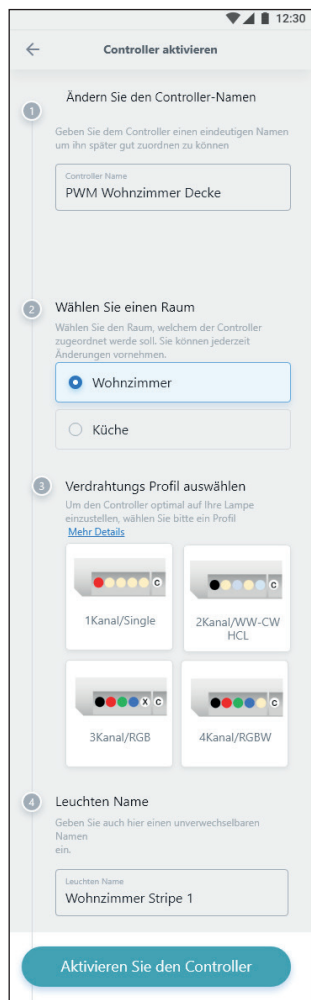
Nach erfolgreichem Suchen werden alle neuen und noch nicht konfigurierten Controller angezeigt. Durch Klick auf einen der Controller werden dessen Einstellungen geöffnet, über welche dann alle weiteren Grundeinstellungen vorgenommen werden. Über die Funktion „Find“ können Sie zur eindeutigen Identifikation eines Controllers, diesen blinken lassen.



Hinweis

Die App erkennt alle unterschiedlichen Komponenten und zeigt diese auch an. Hier PWM oder HVM

4. Schritt
Es werden automatisch die Einstellungsvorlagen für den gewählten Controllertyp geöffnet



Geben Sie dem Controller zur späteren Zuordnung einen eindeutigen Namen

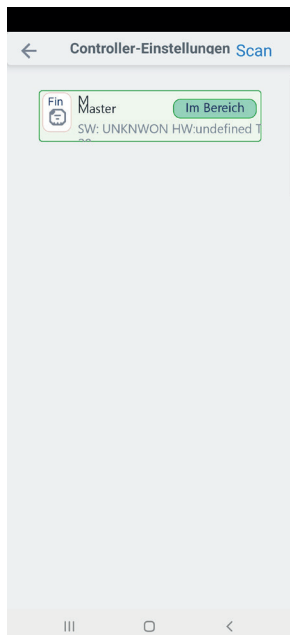
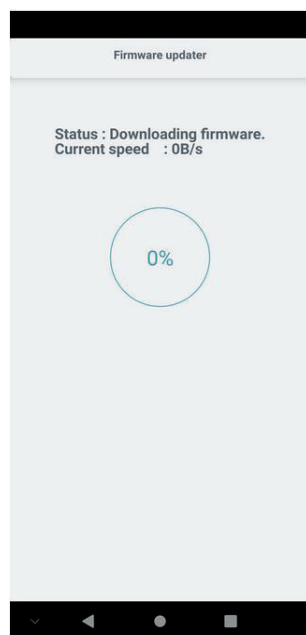
Wählen Sie hier den Raum aus, dem der Controller zugeordnet werden soll

Profil des Controllers:
Wählen Sie hier, je nach angeschlossener Leuchte, das benötigte Profil aus.

- 1-Kanal-Modus / Single Anschluss Hinweis auf Seite 6 beachten!
- 2-Kanal-Modus / WW-CW/HCL
- 3-Kanal-Modus / RGB
- 4-Kanal-Modus / RGBW)

Name der Leuchte zur Wiedererkennung in Listen und Räumen

Aktivieren des Controllers

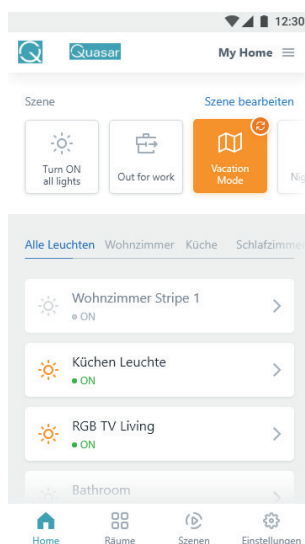


In dieser Phase werden aktuelle Daten aus der Cloud heruntergeladen und an den Controller weitergeleitet. Der Controller wird in das neue Netzwerk eingebunden.

6. APP - Schalten, Dimmen und Farben einstellen

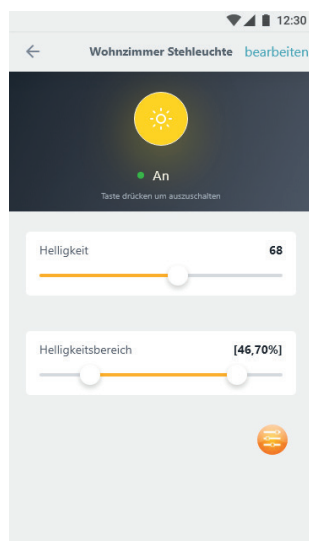
Wenn Sie den Controller konfiguriert und aktiviert haben, können Sie diesen wie nachfolgend aufgeführt steuern.

Unter dem Menüpunkt „Home“ werden alle aktiven Controller und deren aktuellen Schaltzustände aufgelistet.



Um in die Steuerungseinstellungen des jeweiligen Controller zu gelangen, tippen Sie den gewünschten Controller an.

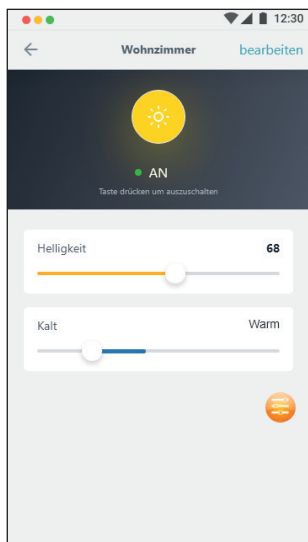
Je nachdem für welches Profil Sie den Controller konfiguriert haben (1 Kanal/single, 2 Kanal/HCL, 3 Kanal/RGB, 4 Kanal/RGBW etc.) werden Ihnen unterschiedliche Möglichkeiten zum steuern der Leuchte angeboten.



Profil: 1 Kanal / Single

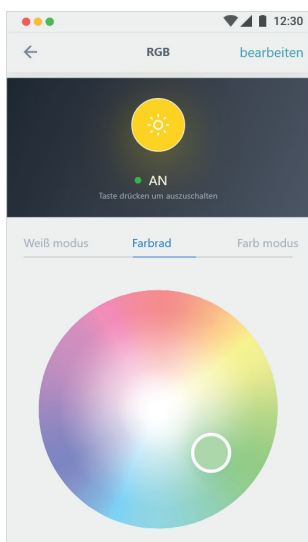
Alle 4 Kanäle werden gleich gesteuert und in der App ist 1 Leuchte regelbar.

Durch Drücken der runden Schaltfläche wird die Leuchte An/Ausgeschaltet. Durch Bewegen des Schiebereglers „Helligkeit“ lässt sich die Leuchte dimmen. Im Untermenü können zusätzliche Einstellungen (Mindest-/Maximalhelligkeit etc.) vorgenommen werden.



Profil: 2 Kanal / WW-CW/HCL

Durch Drücken der runden Schaltfläche wird die Leuchte An/Aus geschaltet. Durch Bewegen des Schiebereglers „Helligkeit“ lässt sich die Leuchte dimmen. Durch Bewegen des Schiebereglers „Kalt/Warm“, lässt sich die gewünschte Farbtemperatur einstellen. Im Untermenü können zusätzliche Einstellungen (Mindest-/Maximalhelligkeit etc.) vorgenommen werden.



Profil: 3 Kanal / RGB

Hier werden 3 Kanäle additiv gemischt. Durch Drücken der runden Schaltfläche wird die Leuchte An/Aus geschaltet. Innerhalb des Farbrads kann jede gewünschte Farbe ausgewählt werden. Im Zentrum des Farbrads kann ein gemischtes Weiß (aus RGB) ausgewählt werden. Durch Bewegen des Schieberegler „Helligkeit“ lässt sich der RGB-Farbraum dimmen.

Profil: 4 Kanal / RGBW

Hier werden 3 Kanäle additiv gemischt. Durch Drücken der runden Schaltfläche wird die Leuchte An/Aus geschaltet. Innerhalb des Farbrads kann jede gewünschte Farbe ausgewählt werden. Durch Bewegen des Schiebereglers „Helligkeit“ lässt sich der RGB-Farbraum dimmen. Durch Bewegen des Schiebereglers „Weiss“ lässt sich die weiße LED dimmen.

zusätzlich bei RGBW

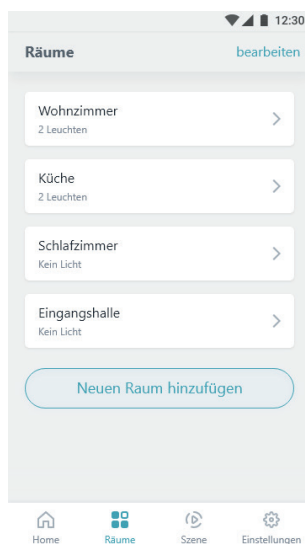


7. APP - Räume erstellen und verwalten

Über den Menüpunkt „Räume“ lassen sich beliebig viele Räume einrichten und editieren.

1. Schritt

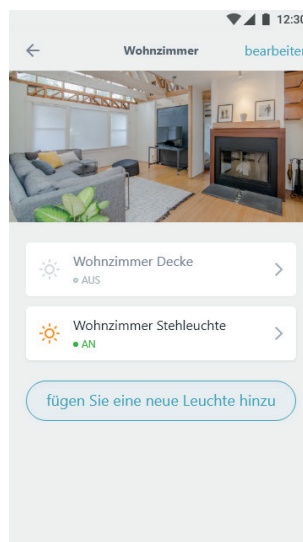
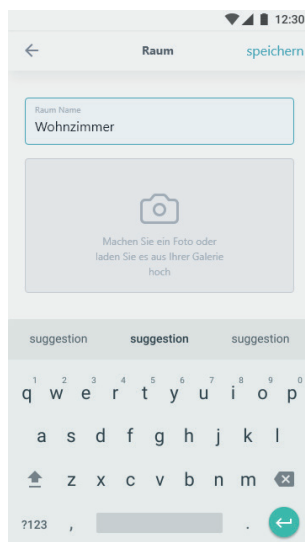
Unter dem Menüpunkt „Home“ werden alle aktiven Controller und deren aktuellen Schaltzustände aufgelistet.



Über die intuitiv wählbaren Menüpunkte können Räume erstellt, gelöscht, umbenannt und bereits zugeordnete Controller/Leuchten aufgelistet werden.

2. Schritt

Um einen Raum zu editieren, können ein Foto vom Raum, ein Plan als Bild, eine leere Seite zur Visualisierungsgrundlage eingepflegt werden.



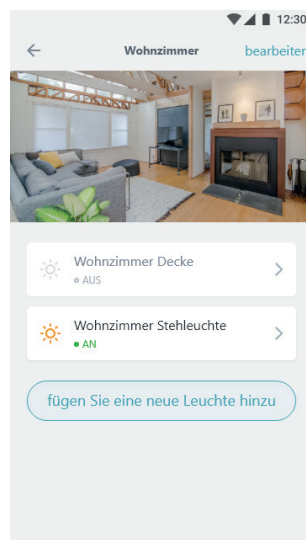
3. Schritt

Mit dem Befehl „Neue Leuchte hinzufügen“ werden Leuchten aus der Leuchtenliste in den Raum verknüpft.



4. Schritt

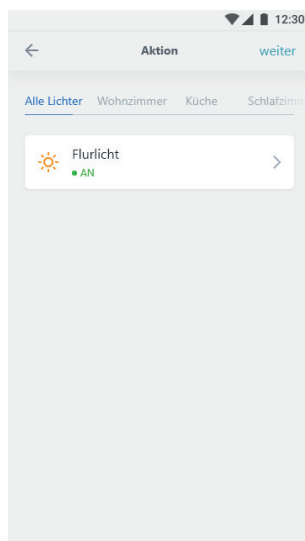
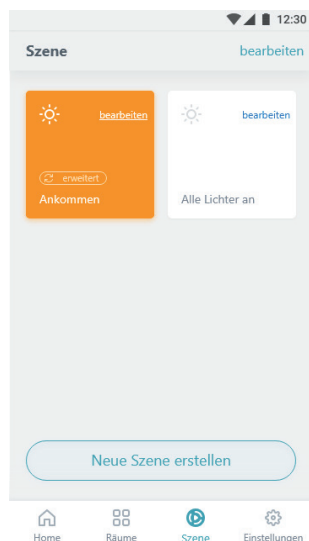
Unter dem Raumbild werden die dem Raum zugeordneten Leuchten aufgelistet. Durch Klick auf das Sonnensymbol können die Leuchten an- und ausgeschaltet werden.



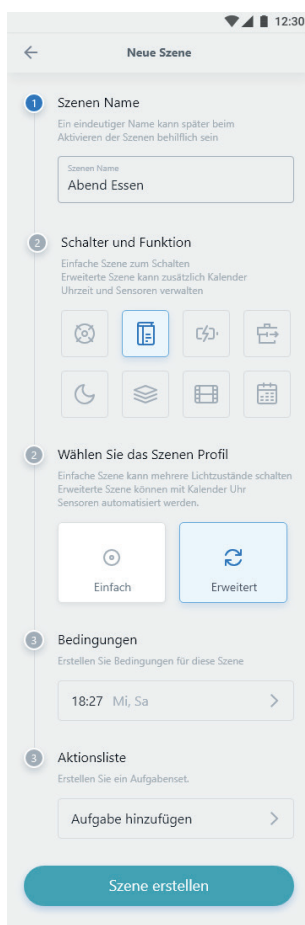
Um Leuchten einzustellen, (Dimmen, Farbwahl etc.) klicken Sie auf den Pfeil am rechten Rand. Sie werden anschließend in das intuitiv zu bedienende Menü geleitet, in welchem dann die Änderungen vorgenommen werden können.

8. APP - Szene / Lichtstimmung erstellen und bearbeiten

Über den Menüpunkt „Szene“ lassen sich beliebig viele Lichtstimmungen erstellen und bearbeiten.



Voreingestellte Szenen und Animationen werden in der Szenen Seite dargestellt.
Durch Klick auf das Szenensymbol kann eine Szene aktiviert oder deaktiviert werden.



Hier können Sie der erstellten Szene einen eindeutigen Namen geben.

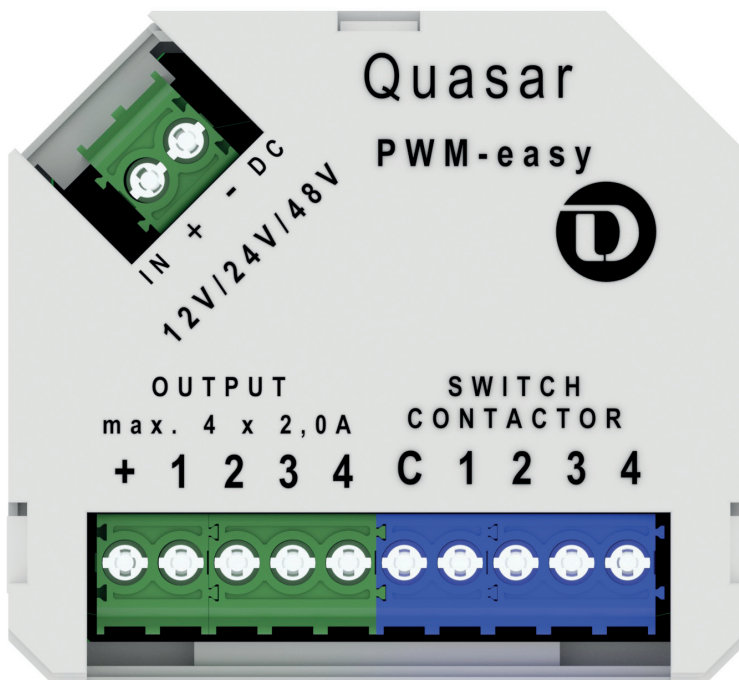
Geben Sie Ihrer Szene zur besseren Übersicht ein spezielles Symbol

In "Einfache Szenen", können Sie Einstellungen wie Schalten von Lichtgruppen oder Schalten von Räumen festlegen und als Schaltfläche dann an oder ausschalten.

In „Erweiterte Szenen“ werden Abläufe wie Zeit- und Sensorbefehle in die Szenen integriert. Die Szenen können so auch interaktiv über Sensoren, Kalender und / oder Uhr gesteuert werden.

Zum Abschluss müssen sie die Einstellungen über das Bedienfeld „Szene erstellen“ speichern.

Controller, QUASAR PWM-easy



Contents

I. Technical information and safety instructions	3
1. Safety Instructions	3
2. Proper Use.....	3
3. Care	4
4. Faulty Function / Reset.....	4
5. Storage and Disposal	4
6. Purchased parts package	5
7. Technical data.....	5
II. Commissioning and connection of the controller	6
1. Connection PWM-easy - 1 Channel Mode / Single	6
2. Connection PWM-easy - 2 Channel Mode / WW-CW / HCL	7
3. Connection PWM-easy - 3 Channel Mode / RGB	8
4. Connection PWM-easy - 4 Channel Mode / RGBW	9
5. Connection - Buttons	10
6. Change the mode settings of the controller manually	11
7. Operation without an APP	12
III. Quasar-App Installation and commissioning	13
1. APP - Introduction.....	13
2. APP - Download	13
3. APP - Start	14
4. APP - Create user account and log in	14
5. APP - Commissioning.....	15
6. APP - Switch, dim and set colors.....	18
7. APP - Create and manage rooms.....	20
8. APP - Create and edit scene / lighting mood.....	22

Dear customer,

thank you for deciding to purchase our product. The product fulfils the requirements of effective European and national guidelines.

To maintain the condition of the product and to ensure safe operation, you - as the user - must observe the product notes and the operation manual! They contain important information for the start-up and handling. It is important, therefore, that these documents are archived carefully for referring to information at a later stage. aufbewahren.

I. Technical information and safety instructions**1. Safety Instructions**

We are not responsible for any property damage or personal injury caused by failure to observe these productnotes and manual, improper handling or unauthorised modifications.

It can only be installed by a qualified electrician.

Make sure that the item has not been damaged during transport before putting the light into operation. It maynot be operated if there are any damages to electrical parts.

It may only be operated once removed from the packaging.

The type plate must not be removed.

The connection lines in the building must be disconnected before installation and secured against beingswitched back on.

Make sure the electrical specifications for the connection lines correspond with the specifications given on the nameplate of this product.

Make sure that the cables and plugs are not subject to tension or torsional forces and do not bend the cables. Protect all cables and insulation against possible damages.

Output lines should be laid separately and spaced apart from other lines.

Do not allow the product to come into contact with extreme heat or naked flames.

The product must not be covered with objects (decorations) or thermally insulating coverings /similar materials.

Before disposal of the packaging material make sure that all components are removed.

Keep packaging material away from the reach of children and pets. The packaging contains small parts that may be swallowed by children.

2. Proper Use

This product is only intended for lighting purposes and may only be operated on normal or non-flammable surfaces.

Use the product only in protected and dry interior rooms.

3. Care

Repairs may only be carried out by a qualified electrician.

Disconnect the entire product from the mains first and allow it to cool down before cleaning or maintaining.

Use a dry or slightly moistened cloth for cleaning.

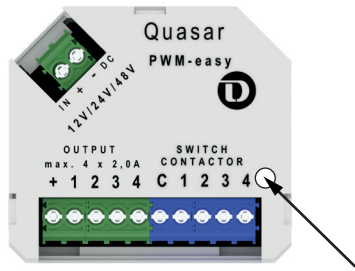
Never use any chemicals, flammable cleaning agents or abrasives. These may cause damage to the surface coating and/or the insulators.

4. Faulty Function / Reset

- Are the lights to be controlled ready for operation / correctly connected and supplied with power?
- Check the connected lines.
- Is the correct voltage connected to the controller?
- Check the polarity (+/-) of all connections.
- Check the connections of the connected lines.
- Are the lights to be controlled ready for operation and correctly connected?
- Can the connected lights be switched on / off using button 1?
- In the event of general malfunctions, carry out a reset by disconnecting the controller from the mains for at least 30 seconds.

For better function and error analysis, there are colored LEDs in the controller that give you information about the operating status or any pending errors. The LEDs are visible when you look through the small opening on the front of the housing.

LED-Colour	Display Type	Status-Information
Grün	constantly	supply voltage OK
		BT-Network OK
		no connection to other BT-components
Blau	constantly	supply voltage OK
		BT-Network OK
		connected to other BT-components
Blau	flashing	Fault, system needs to be restarted
Rot	constantly	Module overheated (check installation location and allow to cool)
Rot	flashing	Module overloaded (reduce power and restart module)



5. Storage and Disposal

Used electronic devices must be brought back to public collection points and must not be disposed of as household waste.

Storage in a dry and clean environment. Do not strain the product mechanically during storage.

6. Purchased parts package

- 1x controller, QUASAR PWM-easy
- 1x User manual

7. Technical data

Input

Voltage: 12V/24V/48V DC
max. Current: 8A

Output

Voltage: 12V/24V/48V DC
max. Power: 12V DC = 4x 24W (per channel) oder 1x 90W (bridged mode)
24V DC = 4x 48W (per channel) oder 1x 190W (bridged mode)
48V DC = 4x 96W (per channel) oder 1x 380W (bridged mode)
Load quantity per module: max. 5 components of the same type

*Please note urgently that overloading the individual channels will destroy the controller! The specified max. Under no circumstances may loads be exceeded.

For the max. Load in bridged mode, the corresponding 1-channel mode (delivery status) must be selected and all 4 output channels must be electrically connected by cable bridges! (please not also page 6)

Radio transmitter

Frequency: 2,4 to 2,483Ghz
max. Transmit power: +4dBm

Operating conditions

Ambient temperature, ta: -20 to +70 °C
max. Case temperature, tc: +70 °C
Storage temperature: -25 to +75 °C
max. relative humidity: 0-80%

Terminals

Wire cross section: 0,75 bis 1,5mm²
rigid cable: 14-22AWG
flexible cable: 14-22AWG
Stripping length: 6-7 mm
Tightening torque: 0,4Nm/4Kgf.cm/2,6 Lb-In

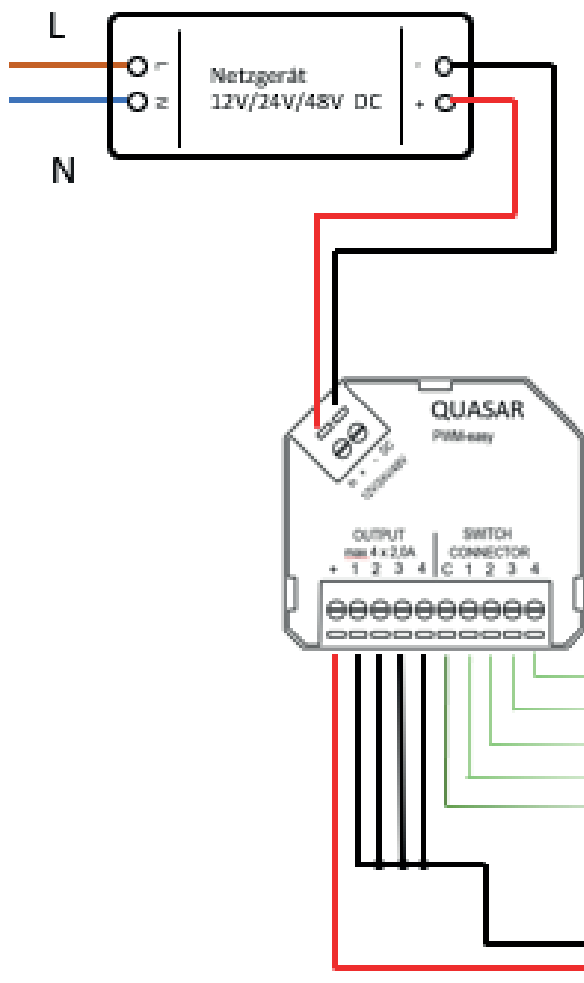
Dimensions & protection

Length: 46 mm
Width: 41 mm
Height: 24 mm
Weight: 48g
IP-protection: IP20

II. Commissioning and connection of the controller

The following sketches show the connection and the wiring of the controller as well as the different modes.

1. Connection PWM-easy - 1 Channel Mode / Single



NOTE!

Important information about the max. Switching capacity:

**LED lights / LED strips with max. 8.0 A
Total power (12V / 96W, 24V / 192W, 48V / 384W)
only in bridged mode!**

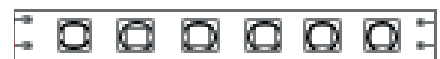
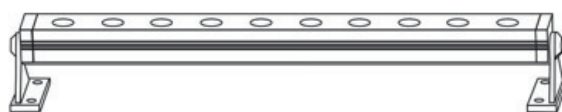
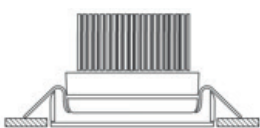
Please note urgently that overloading the individual channels will destroy the controller! The specified max. Under no circumstances may loads be exceeded.

For the max. Load in bridged mode, the corresponding 1-channel mode (delivery status) must be selected and all 4 output channels must be electrically connected by cable bridges!

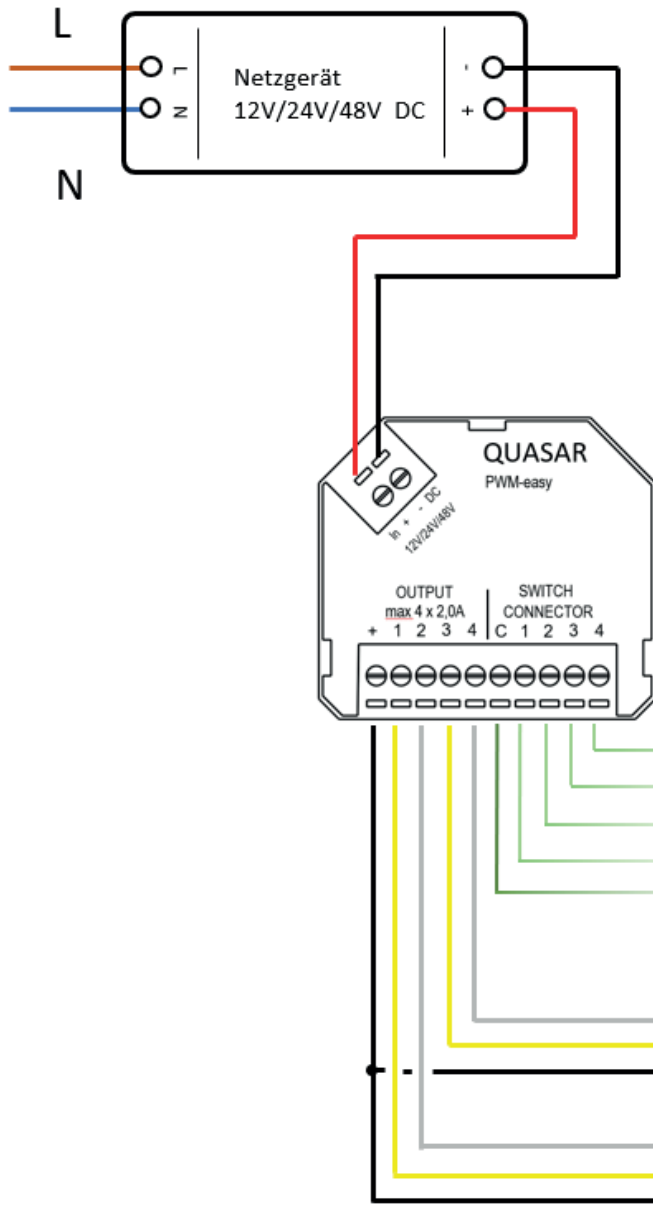
optional connection of up to 4 buttons for the operation of permanently stored switching tasks or scenes

see push button connection diagram (page 10)

Any kind of voltage constant (CV) LED lights / stripes etc. with suitable voltage / power and common anode (+) can be connected. (max. 5 pieces of the same type)



2. Connection PWM-easy - 2 Channel Mode / WW-CW / HCL



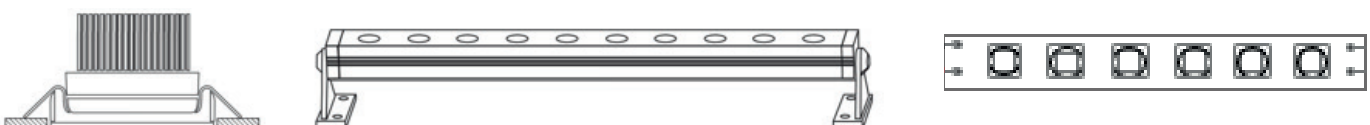
Connection / max. switching capacity:

LED lights / LED stripes
 with max. 2.0 A power per channel
 (12V= 4x 24W, 24V= 4x 48W, 48V= 4x 96W)

optional connection of up to 4 buttons
 for the operation of permanently stored
 switching tasks or scenes

see push button connection diagram (page 10)

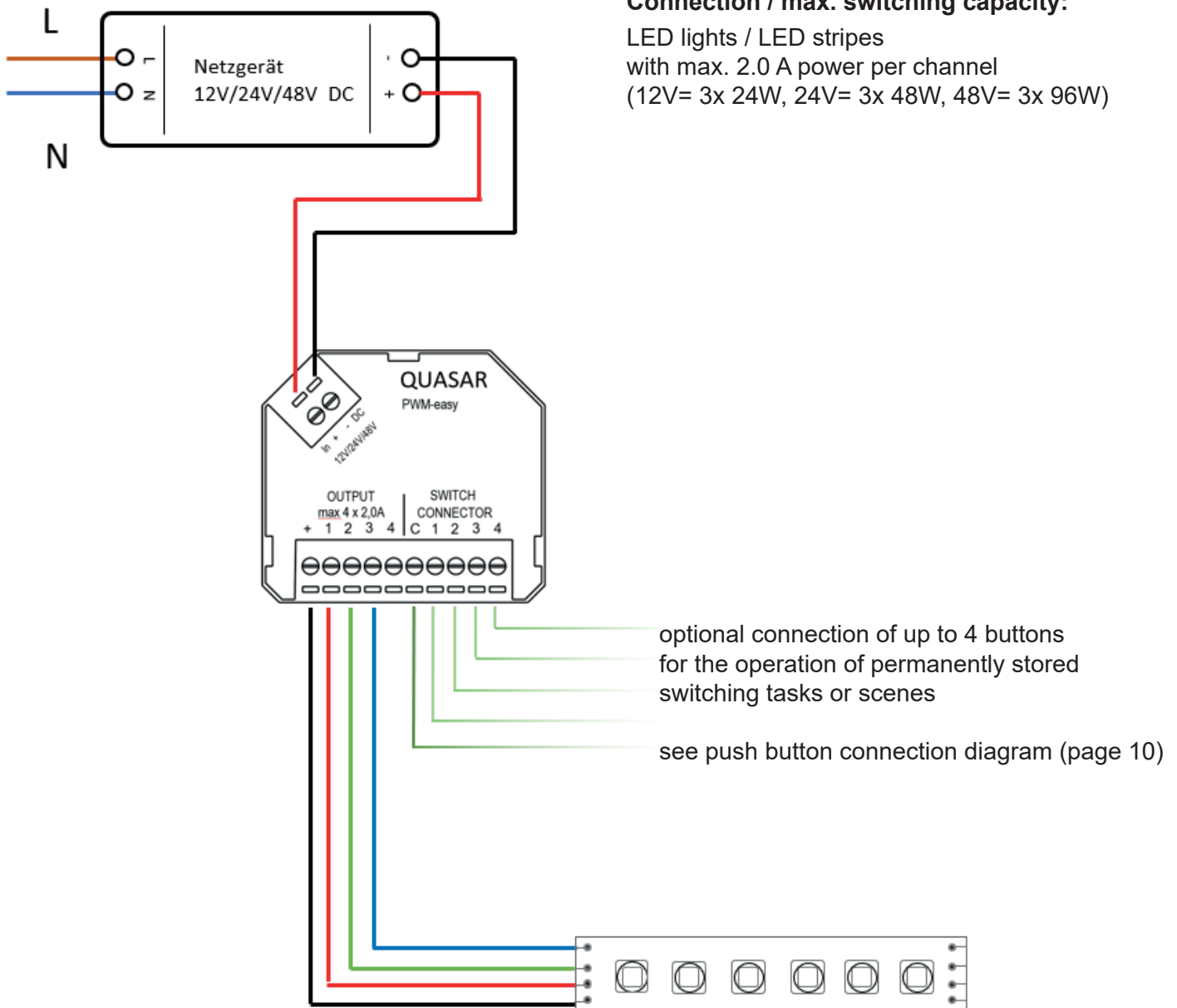
Any kind of voltage constant (CV) LED lights / stripes etc. with suitable voltage /
 power and common anode (+) can be connected. (max. 5 pieces of the same type)



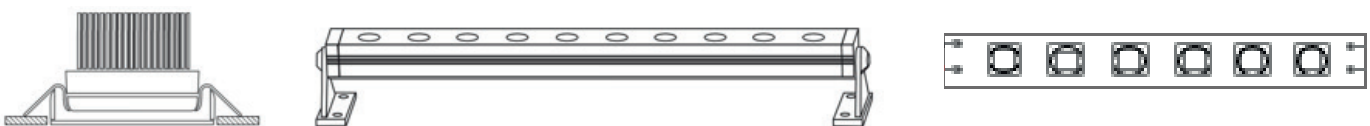
3. Connection PWM-easy - 3 Channel Mode / RGB

Connection / max. switching capacity:

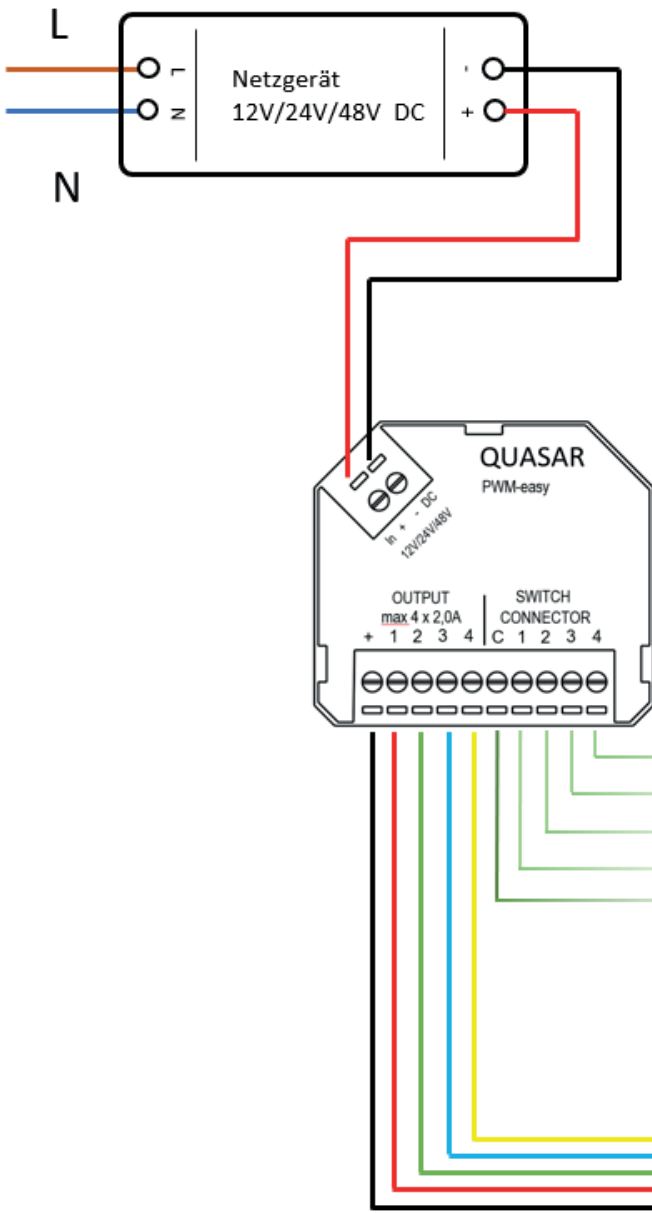
LED lights / LED stripes
with max. 2.0 A power per channel
(12V= 3x 24W, 24V= 3x 48W, 48V= 3x 96W)



Any kind of voltage constant (CV) LED lights / stripes etc. with suitable voltage / power and common anode (+) can be connected. (max. 5 pieces of the same type)



4. Connection PWM-easy - 4 Channel Mode / RGBW

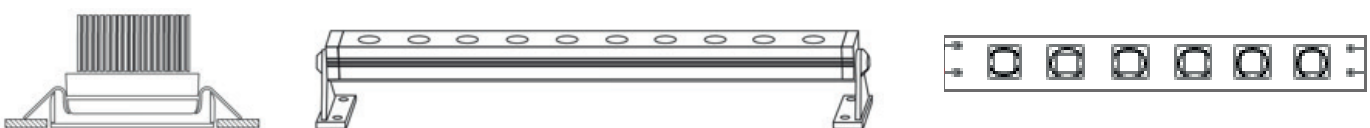


Connection / max. switching capacity:

LED lights / LED stripes
 with max. 2.0 A power per channel
 (12V= 4x 24W, 24V= 4x 48W, 48V= 4x 96W)

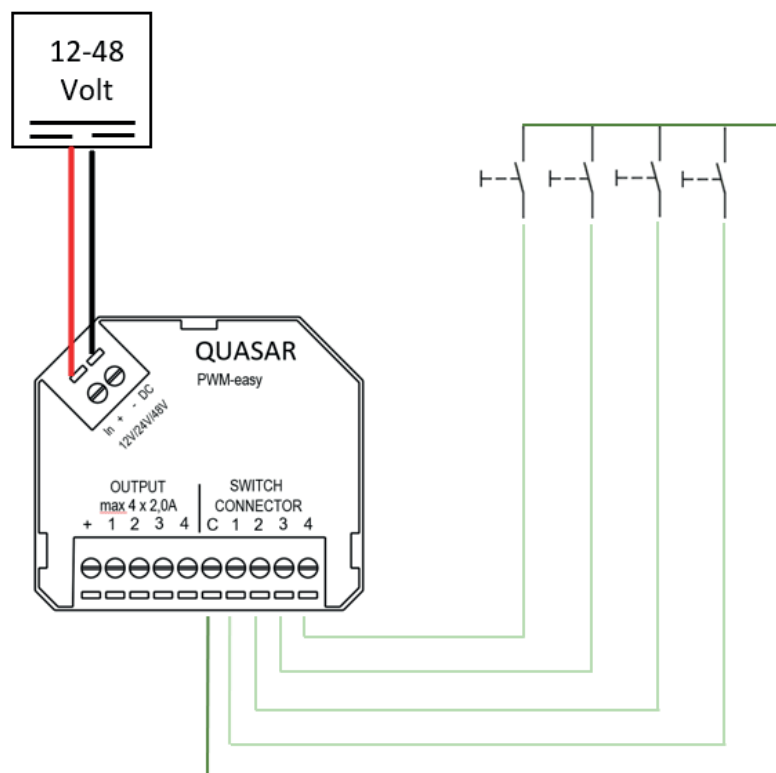
optional connection of up to 4 buttons
 for the operation of permanently stored
 switching tasks or scenes
 see push button connection diagram (page 10)

Any kind of voltage constant (CV) LED lights / stripes etc. with suitable voltage / power and common anode (+) can be connected. (max. 5 pieces of the same type)



5. Connection - Buttons

To be able to use the functions already pre-programmed in the delivery state, you only need to install one or up to 4 buttons as listed below. This allows you to operate the controller without an APP if required. The pre-programmed assignment of the individual buttons can be found at point 7 Operation without an APP, page 12.



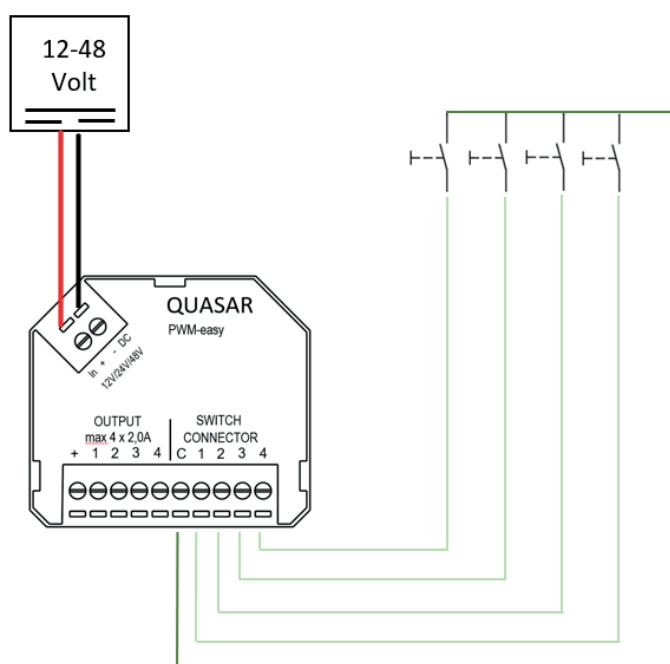
All kinds of Buttons (normally open, potential-free) of all manufacturers of switch ranges can be used.

6. Change the mode settings of the controller manually

The controller is delivered pre-programmed in 1-channel / single mode. Depending on the type of luminaire you want to connect, you need the mode required (1-channel mode / single, 2-channel mode / WW-CW / HCL, 3-channel mode / RGB or 4-channel mode / RGBW) accordingly.

You have the option of setting this via the APP (see page 17) or changing it manually, as listed below.

The desired mode is set by holding down a button that may already be connected as shown in the drawing. Alternatively, you also have the option of setting the desired mode using a wire bridge between the respective connection terminals.



Mode selection:

Hold down button 1 or jumper (C + 1) for 60 seconds = 1-channel mode / single

(delivery condition) (see page 6)

Hold down button 2 or jumper (C + 2) for 60 seconds = 2-channel mode / WW-CW / HCL (see page 7)

Hold down button 3 or jumper (C + 3) for 60 seconds = 3-channel mode / RGB (see page 8)

Hold down button 4 or jumper (C + 4) for 60 seconds = 4-channel mode / RGBW (see page 9)

7. Operation without an APP

After connecting the controller, the lights and buttons, the installation is complete and the Controller is ready for operation. Functions such as switching, dimming, selecting predefined colors are already pre-installed in the controllers and can also be used without an app and other settings.

Thanks to these functions, control is possible at any time without a mobile app. It enables you Furthermore, simple and quick commissioning and performance of function tests during on-site assembly.

- Button 1 = Light on / Light off
- Button 2 = Dimming, by holding down and releasing button 2 can be dimmed Setting can be found (100% -0% -100%). The last selected brightness is saved and called up again when button 1 is switched on again.
- Button 3 = Colors can be displayed by pressing button 3 several times, which are then called up when switching on.
- Button 4 = Programs, such as different color gradients / color effects, can go through Press button 4 several times.

Program list:

1 Chanel-Mode / Single	2 Channel-Mode / WW-CW HCL
WakeUp / 0- 100% / 10 min	WakeUp / 0 -100% / 10 min
SleepWell / 100 - 0% / 10 min	SleepWell / 100 - 0% / 10 min
Strobe slow	Fade WW to CW / 10 sec
Strobe fast	Fade WW to CW / 60 sec
	Strobe slow
	Strobe fast

3 Channel-Mode / RGB	4 Channel-Mode / RGBW
Colorchange 1 / 7 Colors / 2 sec	Colorchange 1 / 7 Colors / 2 sec
Colorchange 1 / 7 Colors / 10 sec	Colorchange 1 / 7 Colors / 10 sec
Colorchange 1 / 7 Colors / 30 sec	Colorchange 1 / 7 Colors / 30 sec
Colorchange 2 / 7 Colors / 2 sec	Colorchange 2 / 7 Colors / 2 sec
Colorchange 2 / 7 Colors / 10 sec	Colorchange 2 / 7 Colors / 10 sec
Colorchange 2 / 7 Colors / 30 sec	Colorchange 2 / 7 Colors / 30 sec
Colorchange 3 / 7 Colors / 2 sec	Colorchange 3 / 7 Colors / 2 sec
Colorchange 3 / 7 Colors / 10 sec	Colorchange 3 / 7 Colors / 10 sec
Colorchange 3 / 7 Colors / 30 sec	Colorchange 3 / 7 Colors / 30 sec
Disco	Disco
Strobe slow	Strobe slow
Strobe fast	Strobe fast

* The respective functions are only available when using a suitable mode.

The programs / list can change due to updates. If necessary, please check the latest version of the manual.

III. Quasar-App Installation and commissioning

1. APP - Introduction

The intuitive Quasar app enables you to wirelessly control the lighting control controllers. Thanks to the wireless BT technology, all control functions can be implemented. The Quasar components can also be easily retrofitted into an already completed house installation.

The individual Quasar components build a reliable network with each other and therefore no central control unit is necessary. The user also has the option of programming scenes themselves in the Quasar app at any time, or the preinstalled functions, which can be easily accessed using buttons without app, call, modify and change.

2. APP - Download

The Quasar Light app can be used on the Android and iOS operating systems for tablets and smartphones.



Search for Quasar Lights in the Google Play Store
In the Google Play Store, tap Install to install the app.



Search for Quasar Lights in the Apple App Store
In the Apple App Store, tap Download to install the app.

Note

Make sure that Bluetooth is activated on your tablet or smartphone.

Android: Settings -> Connections -> Bluetooth

iOS: Settings -> Bluetooth

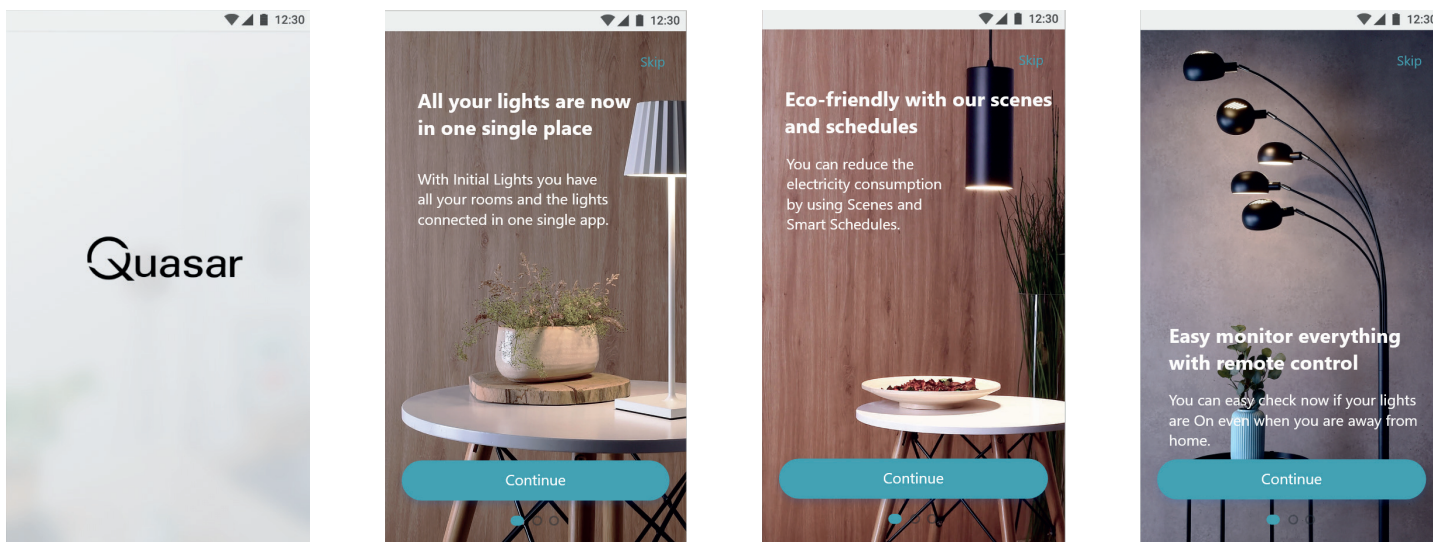
Quasar is based on the Bluetooth version 5.0 / 5.1 and works with all cell phones from BT 4.2.

To start the Quasar Light app, tap on your tablet or smartphone after installation on the corresponding app icon



3. APP - Start

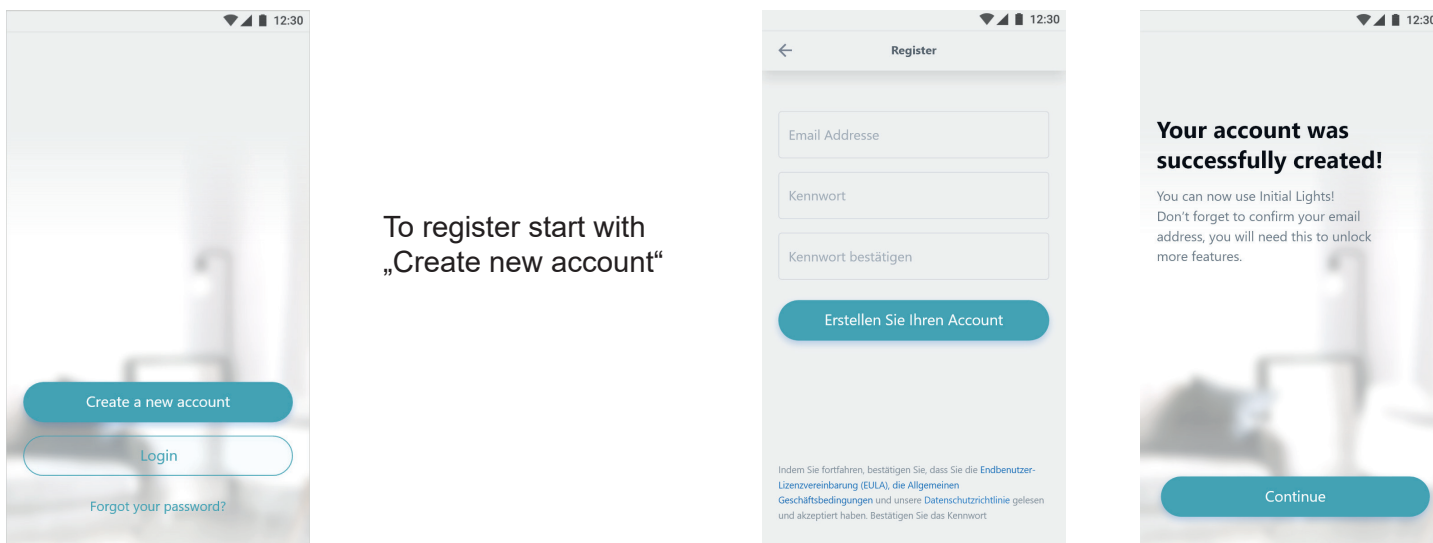
When you start the app for the first time you will be intuitively guided through a menu with introductory information. This can be ended by pressing the „skip“ button.

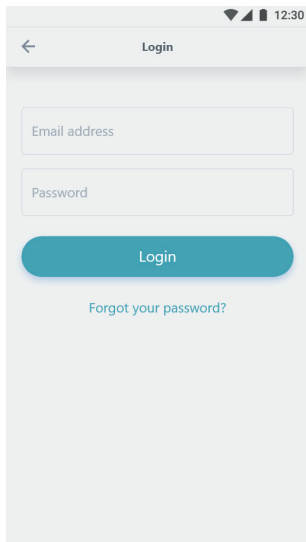


Pressing the „Next“ or „Skip“ button several times will take you to the creation of the user account and finally to log in.

4. APP - Create user account and log in

In order to use the functions of the Quasar app, you must set up a free user account. All user settings are managed, saved and, if necessary, via this account made available to other users of their network.





If you are already registered, use the „Login“ button to log in with the corresponding email address and your personal „password“.

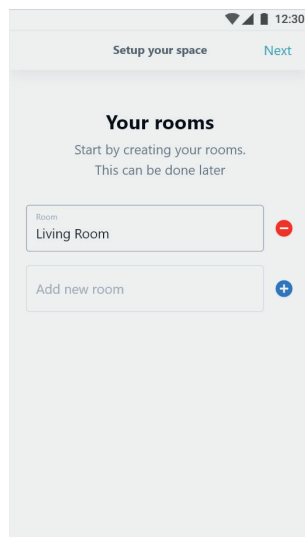
You can use the „Forgot your password“ button Send e-mail to restore the access data.

5. APP - Commissioning

After successful login, you will be guided through the first steps of the app commissioning guided.

1. Step

Create rooms
To assign later each Quasar-Controller (luminaires) to the different rooms, you can arbitrarily many rooms (but at least min. 1 room).

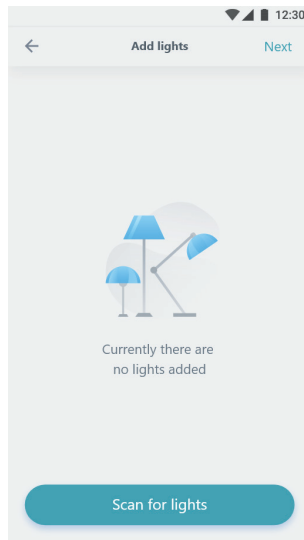


Note

This step can also be done later in the menu item „Settings“ can be edited.

2. Step

With the button „Scan for Lights“ the app searches and recognizes the installed and operating controllers. When setting up the software for the first time and in each newly created area, the software wants to set up the first controller as the master. The master is the controller that coordinates the network. It shouldn't be deleted. After that it can be operated like any other controller.

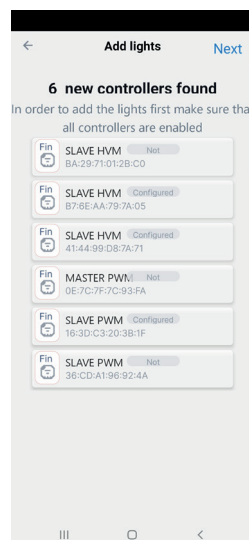


Note

This step can also be edited at any time in the menu item „Settings“.

3. Step

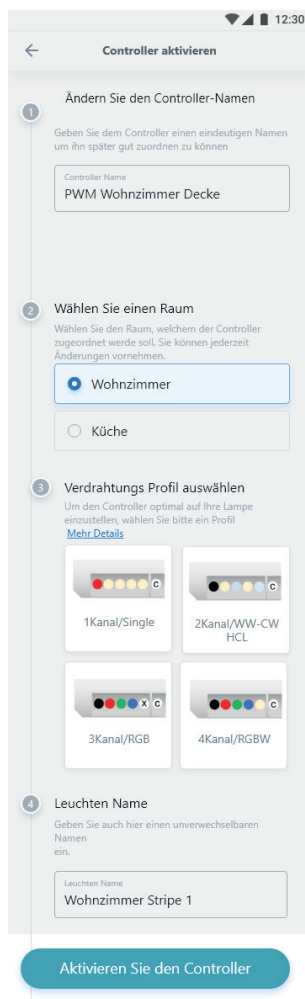
After a successful search, all new and not yet configured controllers are displayed. By clicking on one the controller's settings are opened, via which all further basic settings are then made. You can use the „Find“ function to make a controller clearly identified by flashing it.



Note

The app recognizes all different Components and displays them. Here PWM or HVM

4. Step
It will automatically be the Settings templates for the chosen one Controller type opened



Give the controller a unique name for later assignment

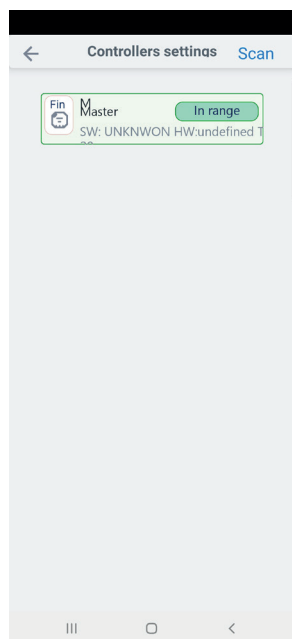
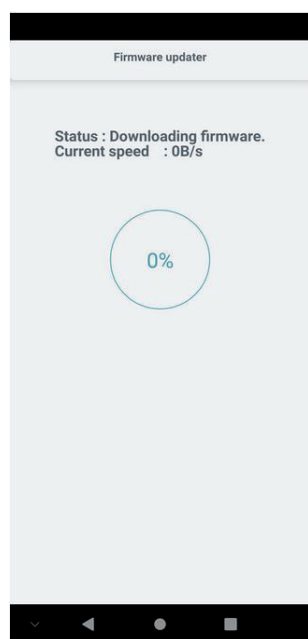
Select the room to which the controller is to be assigned

Controller profile:
Choose here depending on the connected one illuminate the required profile.

- 1-Kanal-Mode / Single
Follow the connection instructions on page 6!
- 2-Kanal-Mode / WW-CW/HCL
- 3-Kanal-Mode / RGB
- 4-Kanal-Mode / RGBW)

Name of the luminaire for recognition in lists and rooms

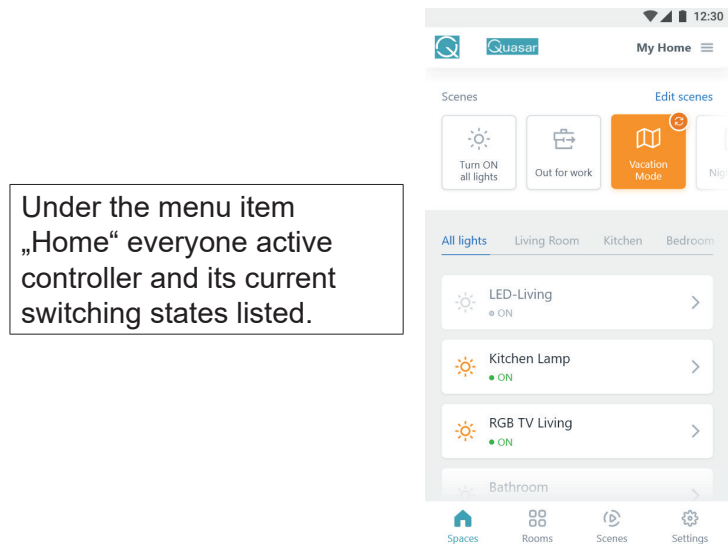
Activate the controller



In this phase, current data is downloaded from the cloud and forwarded to the controller. The controller is integrated into the new network.

6. APP - Switch, dim and set colors

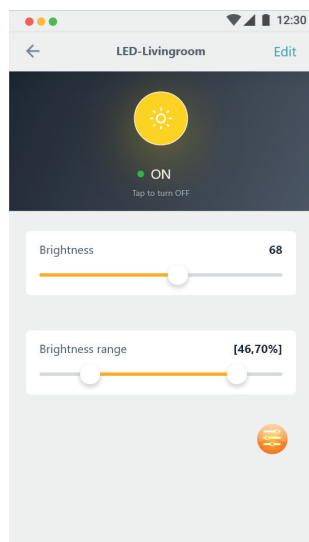
Once you have configured and activated the controller, you can control it as listed below.



Under the menu item „Home“ everyone active controller and its current switching states listed.

To access the controller settings of the respective controller, tap the desired controller.

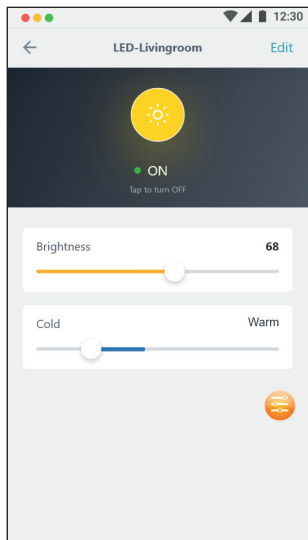
Depending on the profile for which you have configured the controller (1 channel / single, 2 channel / HCL, 3 channel / RGB, 4 channel / RGBW etc.) you are offered different options for controlling the luminaire.



Profil: 1 Channel / Single

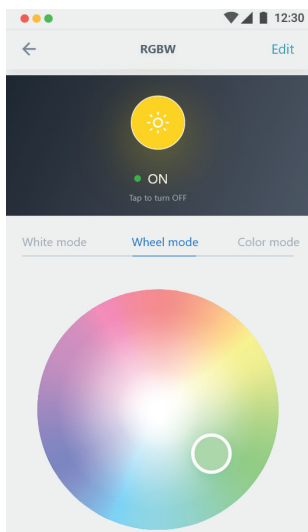
All 4 channels are controlled equally and is in the app 1 lamp adjustable.

The light is switched on / off by pressing the round button. The light can be dimmed by moving the „Brightness“ slider. Additional settings (minimum / maximum brightness etc.) can be made in the submenu.



Profil: 2 Channel / WW-CW/HCL

By pressing the round button, the lamp becomes Switched on / off. The light can be dimmed by moving the „Brightness“ slider. By moving the „Cold / Warm“ slider, the desired color temperature can be set. Additional settings (minimum / maximum brightness etc.) can be made in the submenu.



Profil: 3 Channel / RGB

Here 3 channels are mixed additively. By pressing the round button, the lamp is switched on / off. Any desired color can be selected within the color wheel. A mixed white (from RGB) can be selected in the center of the color wheel. The RGB color space can be dimmed by moving the „Brightness“ slider.

Profil: 4 Channel / RGBW

Here 3 channels are mixed additively. Press the round button to switch the lamp on / off. Any desired color can be selected within the color wheel. The RGB color space can be dimmed by moving the „Brightness“ slider. The white LED can be dimmed by moving the „White“ slider.

additionally at RGBW

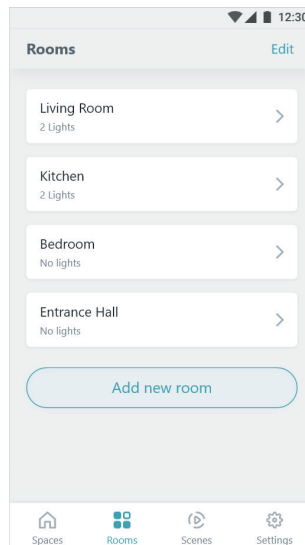


7. APP - Create and manage rooms

Any number of rooms can be set up and edited using the „Rooms“ menu item.

1. Step

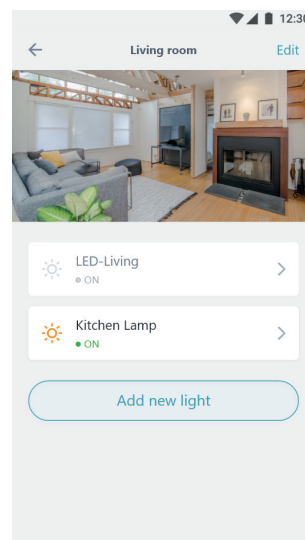
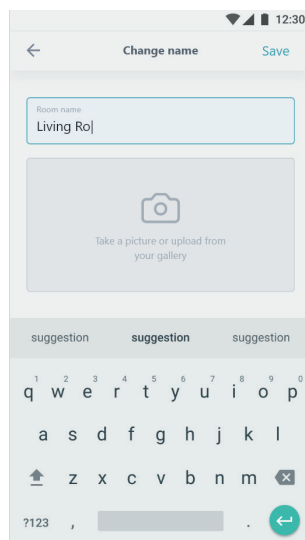
Under the menu item „Home“ everyone active controller and its current switching states listed.



Using the intuitively selectable menu items, rooms can be created, deleted, renamed and already assigned controllers / lights are listed.

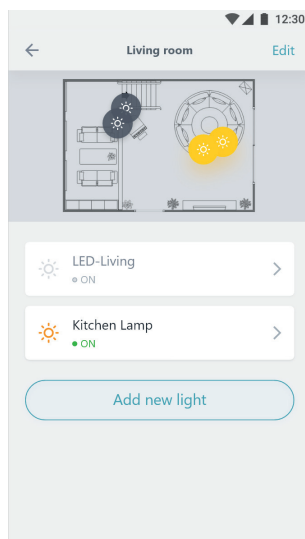
2. Step

To edit a room, a photo of the room, a plan as an image, an empty page for the visualization basis can be added.



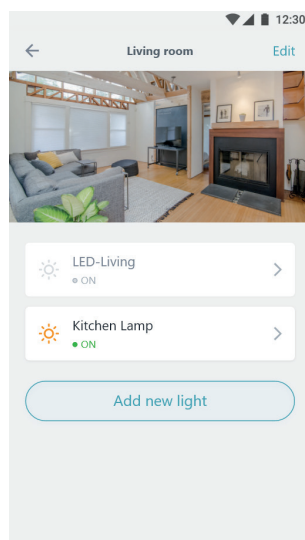
3. Step

With the command „Add new luminaire“ luminaires from the luminaire list into the room connected.



4. Step

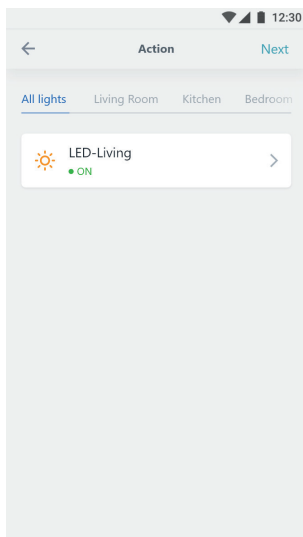
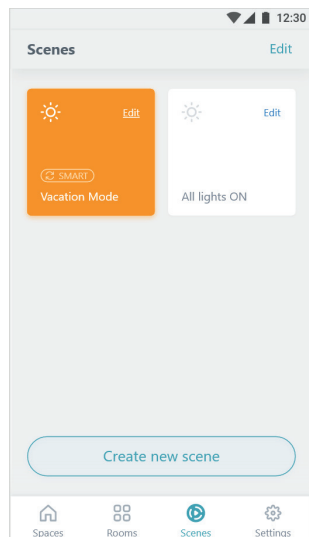
The lights assigned to the room are shown below the room image listed. The lights can be switched on and off by clicking on the sun symbol.



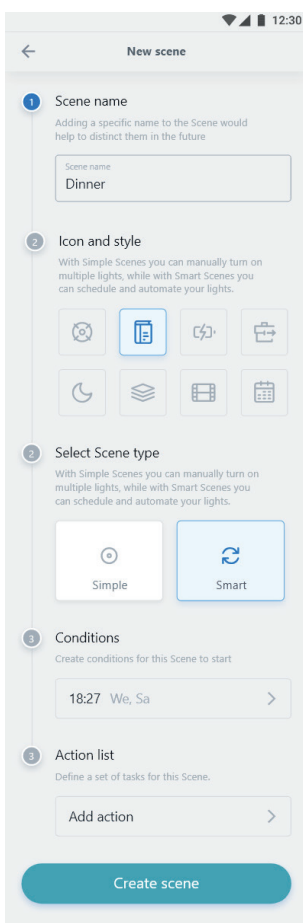
To adjust lights (dimming, color choice etc.) click on the arrow on the right. You will then be directed to the intuitive menu, in which the changes can then be made.

8. APP - Create and edit scene / lighting mood

Any number of lighting scenes can be created and edited using the „Scene“ menu item.



Preset scenes and animations are shown on the scenes page.
A scene can be activated or deactivated by clicking on the scene symbol.



Here you can give the created scene a unique name.

Give your scene a special symbol for a better overview

In „Simple scenes“ you can define settings such as switching light groups or switching rooms and then switching them on or off as a button.

In „Extended scenes“, processes such as time and sensor commands are integrated into the scenes. The scenes can also be interactive via sensors, Calendar and / or clock can be controlled.

Finally, you must save the settings using the „Create scene“ panel.