

Artikel Nr.: 763012

Wandeinbauleuchte, Yvette III, weiß, 220-240V AC/50-60Hz, 8,40 W, Warmweiß



Technische Daten

Charakteristik

Material	Aluminium Druckguss
Farbe	weiß
Optik	
im Lieferumfang	Inklusive Einbaugehäuse

Elektrische Daten

Leistung / Leistungsaufnahme	8,40 W / 9,50 W
Eingangsspannung	220-240V AC/50-60Hz
Eingangsstrom	
Fassung / Sockel	
Anzahl Sockel	
Netzgerät	inkl. LED-Netzgerät
Anschlussmöglichkeit	Klemme
Schutzklasse I, II, III	I

Lichttechnische Eigenschaften

Leuchtmittel	LED-Modul fest
Lichtfarbe	Warmweiß
Farbtemperatur	3000 K
Lichtstrom	335 lm
Abstrahlwinkel	42°
LED Typ	SMD
LED Anzahl	40
Strahlungsverteilung	581 nm



Artikel Nr.: 763012

Wandeinbauleuchte, Yvette III, weiß, 220-240V AC/50-60Hz, 8,40 W, Warmweiß

Lichtrichtung

Dreh- und Schwenkbereich	feststehend
Neigungswinkel	
Abstrahlverhalten	
Reflektor / Linse	asymmetrisch

Abmessungen und Gewicht

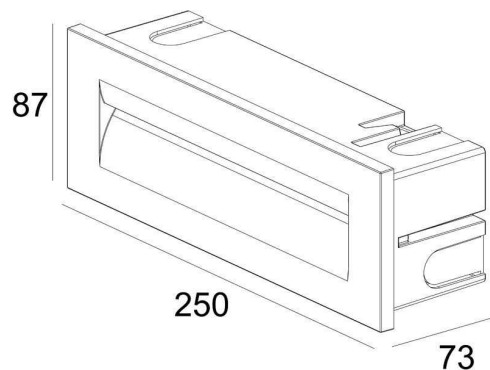
Länge	250,00
Breite	87,00
Höhe	73,00
Durchmesser	0,00
Einbautiefe	64,00
Gewicht	720 g

Ausschnittsmaß

Länge	243,00
Breite	75,00
Durchmesser	0,00

Einbautopf

Material	PVC
Länge	243,00
Breite	83,00
Höhe	65,00
Durchmesser	0,00



Artikel Nr.: 763012

Wandeinbauleuchte, Yvette III, weiß, 220-240V AC/50-60Hz, 8,40 W, Warmweiß

Grenzwerte

Die Überschreitung der Grenzwerte und Betriebsspannung führt zu einer starken Verkürzung der Lebensdauer sowie Zerstörung der LED Module.

Betriebstemperatur	-20°C - +40°C
Lagertemperatur	-10°C - +60°C
IP - Schutzart	IP65

Allgemeine Eigenschaften

Umwelteigenschaften

Energieeffizienzklasse	
Energieverbrauch	10 kWh/1000h

Lebensdauer

Lebensdauer	30000 h
Lichtstrom Ende Lebensdauer	0,90
Schaltzyklen	100000

IP65 Schutz gegen das Eindringen von Staub. (Staubdicht) Geschützt gegen Strahlwasser.



Leuchte der Schutzklasse I bei der der Schutz gegen elektrischen Schlag nicht allein auf der Basisisolierung beruht, sondern die eine zusätzliche Sicherheitsvorkehrung derart enthält, dass berührbare leitfähige Teile mit Mitteln zum Anschluss an den Schutzleiter der festen Installation ausgerüstet sind, so dass im Fehlerfall der Basisisolierung berührbare leitfähige Teile nicht aktiv werden können.



Aufgrund des komplexen Herstellungsprozesses von LED stellen die angegebenen Werte nur rein statistische Größen dar und müssen nicht zwingend den tatsächlichen Parametern jedes einzelnen LED-Moduls entsprechen, sondern können von den typischen Werten abweichen.



Die Lichtquelle dieser Leuchte darf nur vom Hersteller oder einem von ihm beauftragten Servicetechniker oder einer vergleichbar qualifizierten Person ersetzt werden

Article no.: 763012

Built in wall lamp, Yvette III, white, 220-240V AC/50-60Hz, 8,40 W, warmwhite


Technical Data
General Characteristics

Material	aluminum die casting
Colour	white
Optics	
included in delivery	including built-in housing

Electrical Characteristics

Power / power consumption	8,40 W / 9,50 W
Input voltage	220-240V AC/50-60Hz
Input current	
Base (standard designation)	
Number of bases	
Power supply unit	incl. LED-power supply unit
Connection possibility	clamp
Protection class I, II, III	I

Light Technical Data

Bulb	LED-module fixed
Colour Designation	warmwhite
Colour temperature	3000 K
Luminous flux	335 lm
Beam angle	42°
LED type	SMD
LED quantity	40
Spectral power distribution	581 nm



Article no.: 763012

Built in wall lamp, Yvette III, white, 220-240V AC/50-60Hz, 8,40 W, warmwhite

Light Direction

Rotating and tilting range	fixed
Angle of inclination	
Radiation direction	
Reflector / lense	asymmetrisch

Dimensions & Weight

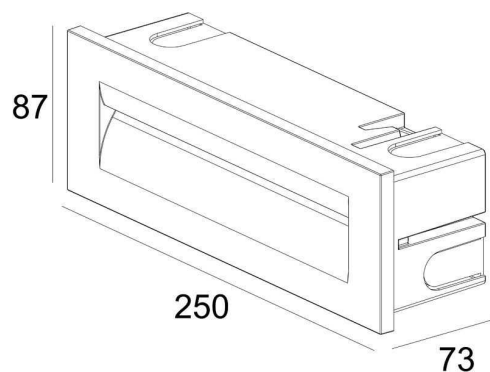
Length	250,00
Width	87,00
Height	73,00
Diameter	0,00
Mounting Depth	64,00
Product Weight	889 g

Cut-out dimensions

Length	243,00
Width	75,00
Diameter	0,00

Mounting Bowl

Material	pvc
Length	243,00
Width	83,00
Height	65,00
Diameter	0,00



Article no.: 763012

Built in wall lamp, Yvette III, white, 220-240V AC/50-60Hz, 8,40 W, warmwhite

Absolute maximum ratings

The LED will get damaged and the lifetime will decrease when you overrun absolute maximum ratings.

Working temperature	-20°C - +40°C
Storage temperature	-10°C - +60°C
IP - Code	IP65

General product data

Environmental Characteristics

Energy label	
Energy consumption	10 kWh/1000h

Lifespan

Lamp life time	30000 h
Luminous flux (end of lifetime)	0,90
Number of switching cycles	100000

IP65 Protection against penetration of dust. (complete dust protection) Protection against penetration of water jets.



Lightings of Protection Class I in which the protection against electric shock is not based solely on isolation, but an additional safety measure contains such a way that accessible conductive parts are equipped with means for connection to the protective conductor of the fixed installation, so that in case of failure of the basic insulation exposed conductive parts cannot be active.



Because of the complex manufacturing process of the LED the above shown data are just a statistical size, which is not forced to be the realistic data of every LED.



The light source of this luminaire may only be replaced by the manufacturer or by a service technician appointed by him or by a comparable qualified person