

Artikel Nr.: 740008

Unterwasserleuchte, Fiara, silberfarben, 24V DC, 10,30 W, RGB



Technische Daten

Charakteristik

Material	Edelstahl
Farbe	silberfarben
Optik	
im Lieferumfang	10,0m Anschlusskabel mit WEIPU Anschluss IP67 1x Innensechskantschlüssel

Elektrische Daten

Leistung / Leistungsaufnahme	10,30 W / 10,30 W
Eingangsspannung	24V DC
Eingangsstrom	
Fassung / Sockel	
Anzahl Sockel	
Netzgerät	exkl. LED-Netzgerät
Anschlussmöglichkeit	Weipu männlich
Schutzklasse I, II, III	III

Lichttechnische Eigenschaften

Leuchtmittel	LED-Modul fest
Lichtfarbe	RGB
Farbtemperatur	
Lichtstrom	280 lm
Abstrahlwinkel	22°
LED Typ	SMD
LED Anzahl	3
Strahlungsverteilung	450-630 nm



Artikel Nr.: 740008

Unterwasserleuchte, Fiara, silberfarben, 24V DC, 10,30 W, RGB

Lichtrichtung

Dreh- und Schwenkbereich	dreh-schwenkbar
Neigungswinkel	180°
Abstrahlverhalten	
Reflektor / Linse	symmetrisch

Abmessungen und Gewicht

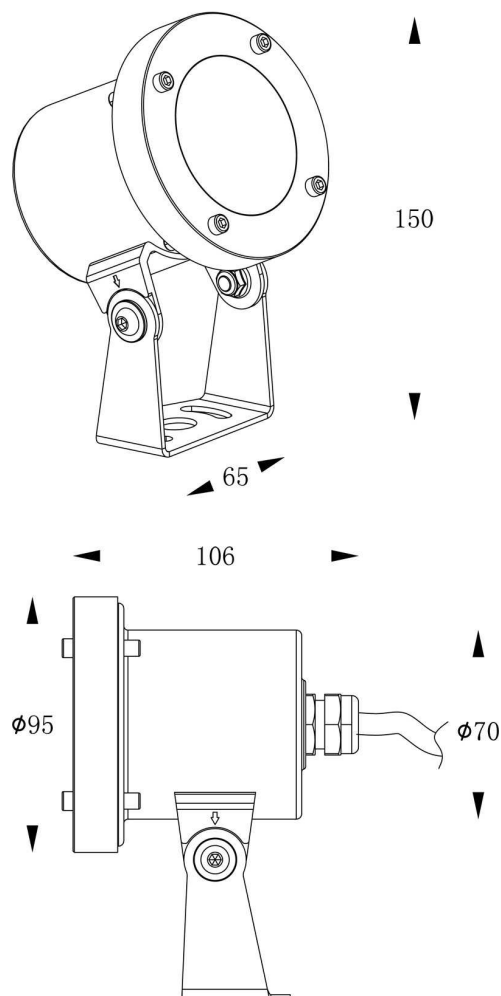
Länge	95 mm
Breite	106 mm
Höhe	150 mm
Durchmesser	95 mm
Einbautiefe	
Gewicht	2607 g

Ausschnittsmaß

Länge	
Breite	
Durchmesser	

Einbautopf

Material	
Länge	
Breite	
Höhe	
Durchmesser	



Artikel Nr.: 740008

Unterwasserleuchte, Fiara, silberfarben, 24V DC, 10,30 W, RGB

Grenzwerte

Die Überschreitung der Grenzwerte und Betriebsspannung führt zu einer starken Verkürzung der Lebensdauer sowie Zerstörung der LED Module.

Betriebstemperatur	-20°C - +50°C
Lagertemperatur	-20°C - +60°C
IP - Schutzart	IP68/max.2m

Allgemeine Eigenschaften

Umwelteigenschaften

Energieeffizienzklasse	A
Energieverbrauch	11 kWh/1000h

Lebensdauer

Lebensdauer	25000 h
Lichtstrom Ende Lebensdauer	0,70
Schaltzyklen	100000

IP68/max.2m Schutz gegen das Eindringen von Staub. (Staubdicht) Geschützt gegen andauerndes Untertauchen (max. 2m). IP Klasse bezieht sich nur auf die Leuchte.



Leuchte der Schutzklasse III
Leuchte, bei der der Schutz gegen elektrischen Schlag auf der Anwendung der Schutzkleinspannung (SELV) beruht und in der Spannungen höher als SELV nicht erzeugt werden.



Aufgrund des komplexen Herstellungsprozesses von LED stellen die angegebenen Werte nur rein statistische Größen dar und müssen nicht zwingend den tatsächlichen Parametern jedes einzelnen LED-Moduls entsprechen, sondern können von den typischen Werten abweichen.



Die Lichtquelle dieser Leuchte darf nur vom Hersteller oder einem von ihm beauftragten Servicetechniker oder einer vergleichbar qualifizierten Person ersetzt werden

Article no.: 740008

Underwater lamp, Fiara, silver, 24V DC, 10,30 W, RGB

Technical Data
General Characteristics

Material	stainless steel
Colour	silver
Optics	
included in delivery	10,0m connection cable with WEIPU connector IP67 1x hexagon socket wrench


Electrical Characteristics

Power / power consumption	10,30 W / 10,30 W
Input voltage	24V DC
Input current	
Base (standard designation)	
Number of bases	
Power supply unit	excl. LED-power supply unit
Connection possibility	Weipu Male
Protection class I, II, III	III

Light Technical Data

Bulb	LED-module fixed
Colour Designation	RGB
Colour temperature	
Luminous flux	280 lm
Beam angle	22°
LED type	SMD
LED quantity	3
Spectral power distribution	450-630 nm



Article no.: 740008

Underwater lamp, Fiara, silver, 24V DC, 10,30 W, RGB

Light Direction

Rotating and tilting range	rotatable-swivel
Angle of inclination	180°
Radiation direction	
Reflector / lense	symmetrisch

Dimensions & Weight

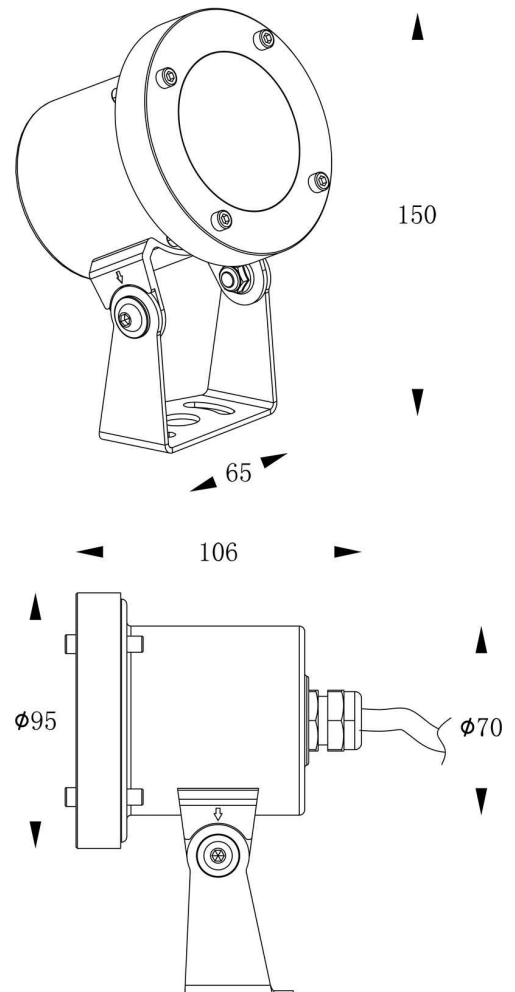
Length	95 mm
Width	106 mm
Height	150 mm
Diameter	95 mm
Mounting Depth	
Product Weight	2607 g

Cut-out dimensions

Length	
Width	
Diameter	

Mounting Bowl

Material	
Length	
Width	
Height	
Diameter	



Article no.: 740008

Underwater lamp, Fiara, silver, 24V DC, 10,30 W, RGB

Absolute maximum ratings

The LED will get damaged and the lifetime will decrease when you overrun absolute maximum ratings.

Working temperature	-20°C - +50°C
Storage temperature	-20°C - +60°C
IP - Code	IP68/max.2m

General product data

Environmental Characteristics

Energy label	A
Energy consumption	11 kWh/1000h

Lifespan

Lamp life time	25000 h
Luminous flux (end of lifetime)	0,70
Number of switching cycles	100000

IP68/max.2m Protection against penetration of dust. (complete dust protection) Protection against permanently immersion (max. 2m). IP rating refers only to the light.



Lightings of Protection Class III
Luminaire in which protection against electric shock relies on supply at safety extra-low voltage (SELV) and in which voltages higher than those of SELV are not generated.



Because of the complex manufacturing process of the LED the above shown data are just a statistical size, which is not forced to be the realistic data of every LED.



The light source of this luminaire may only be replaced by the manufacturer or by a service technician appointed by him or by a comparable qualified person