

**Artikel Nr.: 733043**

Stehleuchte, Chertan 450, Dunkelgrau, 100-277V AC/50-60Hz, 12,00 W, Warmweiß

**Technische Daten**

**Charakteristik**

<b>Material</b>	Aluminium Druckguss
<b>Farbe</b>	Dunkelgrau
<b>Optik</b>	
<b>im Lieferumfang</b>	1x Innensechskantschlüssel 2x Schwerlastdübel



**Elektrische Daten**

<b>Leistung / Leistungsaufnahme</b>	12,00 W / 13,00 W
<b>Eingangsspannung</b>	100-277V AC/50-60Hz
<b>Eingangsstrom</b>	
<b>Fassung / Sockel</b>	
<b>Anzahl Sockel</b>	
<b>Netzgerät</b>	inkl. LED-Netzgerät
<b>Ansteuerung</b>	nicht dimmbar
<b>Anschlussmöglichkeit</b>	Anschlussbox IP54
<b>Schutzklasse I, II, III</b>	I

**Lichttechnische Eigenschaften**

<b>Leuchtmittel</b>	LED-Modul fest
<b>Lichtfarbe</b>	Warmweiß
<b>Farbtemperatur</b>	3000 K
<b>Lichtstrom</b>	480 lm
<b>Abstrahlwinkel</b>	120°
<b>LED Typ</b>	SMD
<b>LED Anzahl</b>	48
<b>Strahlungsverteilung</b>	583 nm



**Artikel Nr.: 733043**

Stehleuchte, Chertan 450, Dunkelgrau, 100-277V AC/50-60Hz, 12,00 W, Warmweiß

**Lichtrichtung**

Dreh- und Schwenkbereich	feststehend
Neigungswinkel	
Abstrahlverhalten	
Reflektor / Linse	symmetrisch

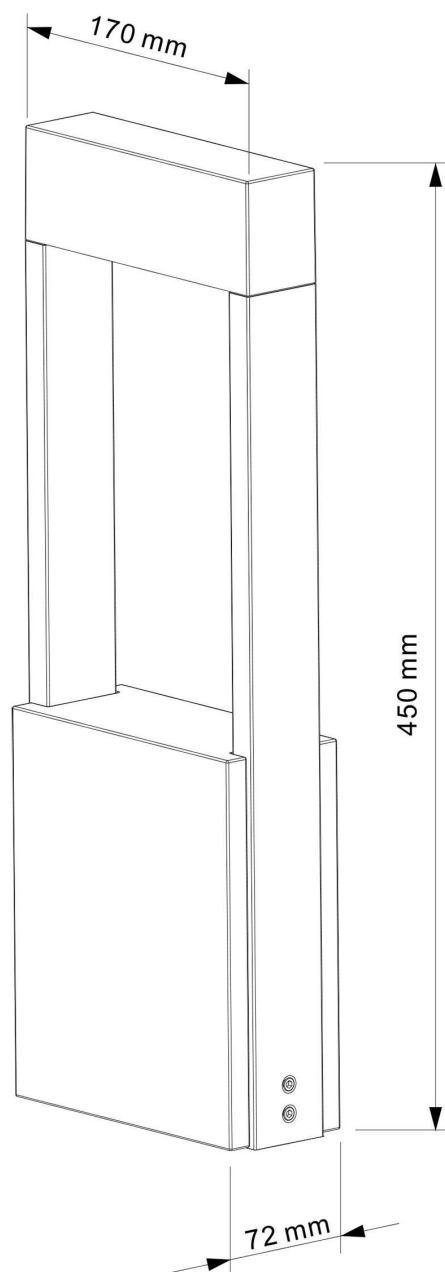
**Abmessungen und Gewicht**

Länge	170 mm
Breite	72 mm
Höhe	450 mm
Durchmesser	
Gewicht	4100 g

**Grenzwerte**

Die Überschreitung der Grenzwerte und Betriebsspannung führt zu einer starken Verkürzung der Lebensdauer sowie Zerstörung der LED Module.

Betriebstemperatur	-20°C - +50°C
Lagertemperatur	-10°C - +60°C
IP - Schutzart	IP54



**Artikel Nr.: 733043**

Stehleuchte, Chertan 450, Dunkelgrau, 100-277V AC/50-60Hz, 12,00 W, Warmweiß

**Allgemeine Eigenschaften**

**Umwelteigenschaften**

<b>Energieeffizienzklasse</b>	A
<b>Energieverbrauch</b>	13 kWh/1000h

**Lebensdauer**

<b>Lebensdauer</b>	30000 h
<b>Lichtstrom Ende Lebensdauer</b>	0,70
<b>Schaltzyklen</b>	>15000

**IP54** Schutz gegen das Eindringen von Staub. (Staubschutz) Geschützt gegen Spritzwasser.



Leuchte der Schutzklasse I bei der der Schutz gegen elektrischen Schlag nicht allein auf der Basisisolierung beruht, sondern die eine zusätzliche Sicherheitsvorkehrung derart enthält, dass berührbare leitfähige Teile mit Mitteln zum Anschluss an den Schutzleiter der festen Installation ausgerüstet sind, so dass im Fehlerfall der Basisisolierung berührbare leitfähige Teile nicht aktiv werden können.



Aufgrund des komplexen Herstellungsprozesses von LED stellen die angegebenen Werte nur rein statistische Größen dar und müssen nicht zwingend den tatsächlichen Parametern jedes einzelnen LED-Moduls entsprechen, sondern können von den typischen Werten abweichen.



Die Lichtquelle dieser Leuchte darf nur vom Hersteller oder einem von ihm beauftragten Servicetechniker oder einer vergleichbar qualifizierten Person ersetzt werden

**Article no.: 733043**

Floor lamp, Chertan 450, dark gray, 100-277V AC/50-60Hz, 12,00 W, warmwhite

**Technical Data****General Characteristics**

<b>Material</b>	aluminum die casting
<b>Colour</b>	dark gray
<b>Optics</b>	
<b>included in delivery</b>	1x hexagon socket wrench 2x heavy-duty dowel

**Electrical Characteristics**

<b>Power / power consumption</b>	12,00 W / 13,00 W
<b>Input Voltage</b>	100-277V AC/50-60Hz
<b>Input current</b>	
<b>Base (standard designation)</b>	
<b>Number of Bases</b>	
<b>Power supply unit</b>	incl. LED-power supply unit
<b>Electronically reversible</b>	not dimmable
<b>Connection possibility</b>	Connection box IP54
<b>Protection class I, II, III</b>	I

**Light Technical Data**

<b>Bulb</b>	LED-module fixed
<b>Colour Designation</b>	warmwhite
<b>Colour temperature</b>	3000 K
<b>Luminous flux</b>	480 lm
<b>Beam angle</b>	120°
<b>LED type</b>	SMD
<b>LED quantity</b>	48
<b>Spectral power distribution</b>	583 nm



**Article no.: 733043**

Floor lamp, Chertan 450, dark gray, 100-277V AC/50-60Hz, 12,00 W, warmwhite

**Light Direction**

Rotating and tilting range	fixed
Angle of inclination	
Radiation direction	
Reflector / lense	symmetrisch

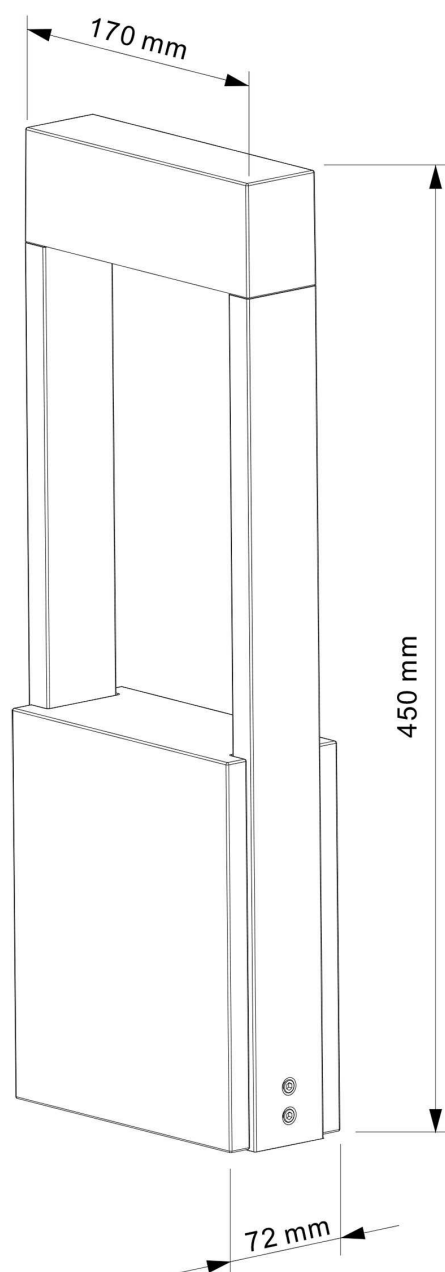
**Dimensions & Weight**

Length	170 mm
Width	72 mm
Height	450 mm
Diameter	
Product Weight	4100 g

**Absolute maximum ratings**

The LED will get damaged and the lifetime will decrease when you overrun absolute maximum ratings.

Working temperature	-20°C - +50°C
Storage temperature	-10°C - +60°C
IP - Code	IP54



**Article no.: 733043**

Floor lamp, Chertan 450, dark gray, 100-277V AC/50-60Hz, 12,00 W, warmwhite

**General product data**

**Environmental Characteristics**

<b>Energy label</b>	A
<b>Energy consumption</b>	13 kWh/1000h

**Lifespan**

<b>Lamp life time</b>	30000 h
<b>Luminous flux (end of lifetime)</b>	0,70
<b>Number of switching cycles</b>	>15000

**IP54** Protection against penetration of dust. (dust protected) Protection against penetration of splashing water.



Lightings of Protection Class I in which the protection against electric shock is not based solely on isolation, but an additional safety measure contains such a way that accessible conductive parts are equipped with means for connection to the protective conductor of the fixed installation, so that in case of failure of the basic insulation exposed conductive parts cannot be active.



Because of the complex manufacturing process of the LED the above shown data are just a statistical size, which is not forced to be the realistic data of every LED.



The light source of this luminaire may only be replaced by the manufacturer or by a service technician appointed by him or by a comparable qualified person