

Artikel Nr.: 733033

Stehleuchte, Antliae 15, Verkehrsgrau B RAL 7043, 100-240V AC/50-60Hz, 12,00 W, Warmweiß

Technische Daten

Charakteristik

Material	Aluminium Druckguss
Farbe	Verkehrsgrau B RAL 7043
Optik	
im Lieferumfang	3x Schrauben 3x Dübel



Elektrische Daten

Leistung / Leistungsaufnahme	12,00 W / 13,00 W
Eingangsspannung	100-240V AC/50-60Hz
Eingangsstrom	
Fassung / Sockel	
Anzahl Sockel	
Netzgerät	inkl. LED-Netzgerät
Ansteuerung	nicht dimmbar
Anschlussmöglichkeit	Anschlussbox
Schutzklasse I, II, III	I

Lichttechnische Eigenschaften

Leuchtmittel	LED-Modul fest
Lichtfarbe	Warmweiß
Farbtemperatur	3000 K
Lichtstrom	380 lm
Abstrahlwinkel	
LED Typ	COB
LED Anzahl	1
Strahlungsverteilung	583 nm



Artikel Nr.: 733033

Stehleuchte, Antliae 15, Verkehrsgrau B RAL 7043, 100-240V AC/50-60Hz, 12,00 W, Warmweiß

Lichtrichtung

Dreh- und Schwenkbereich	feststehend
Neigungswinkel	
Abstrahlverhalten	
Reflektor / Linse	

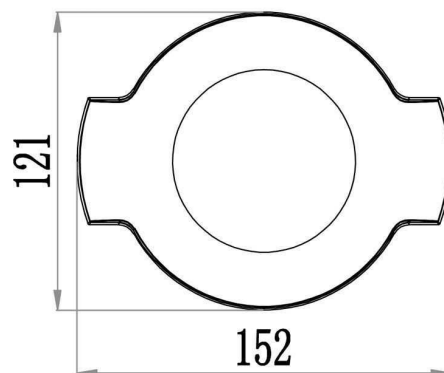
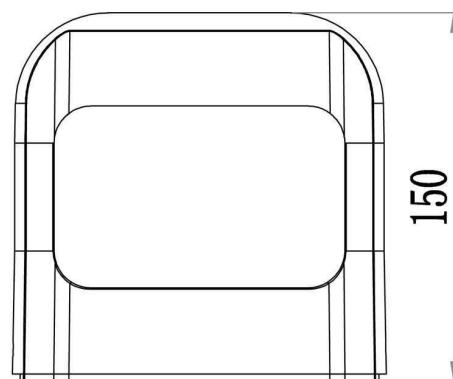
Abmessungen und Gewicht

Länge	152,00
Breite	121,00
Höhe	150,00
Durchmesser	0,00
Gewicht	880 g

Grenzwerte

Die Überschreitung der Grenzwerte und Betriebsspannung führt zu einer starken Verkürzung der Lebensdauer sowie Zerstörung der LED Module.

Betriebstemperatur	-20°C - +40°C
Lagertemperatur	-10°C - +60°C
IP - Schutzart	IP65



Artikel Nr.: 733033

Stehleuchte, Antliae 15, Verkehrsgrau B RAL 7043, 100-240V AC/50-60Hz, 12,00 W, Warmweiß




Allgemeine Eigenschaften

Umwelteigenschaften

Energieeffizienzklasse	
Energieverbrauch	13 kWh/1000h

Lebensdauer

Lebensdauer	25000 h
Lichtstrom Ende Lebensdauer	0,80
Schaltzyklen	15000

IP65	Schutz gegen das Eindringen von Staub. (Staubdicht) Geschützt gegen Strahlwasser.
	Leuchte der Schutzklasse I bei der der Schutz gegen elektrischen Schlag nicht allein auf der Basisisolierung beruht, sondern die eine zusätzliche Sicherheitsvorkehrung derart enthält, dass berührbare leitfähige Teile mit Mitteln zum Anschluss an den Schutzleiter der festen Installation ausgerüstet sind, so dass im Fehlerfall der Basisisolierung berührbare leitfähige Teile nicht aktiv werden können.
	Aufgrund des komplexen Herstellungsprozesses von LED stellen die angegebenen Werte nur rein statistische Größen dar und müssen nicht zwingend den tatsächlichen Parametern jedes einzelnen LED-Moduls entsprechen, sondern können von den typischen Werten abweichen.
	Die Lichtquelle dieser Leuchte darf nur vom Hersteller oder einem von ihm beauftragten Servicetechniker oder einer vergleichbar qualifizierten Person ersetzt werden

Article no.: 733033

Floor lamp, Antliae 15, Traffic grey B RAL 7043, 100-240V AC/50-60Hz, 12,00 W, warmwhite

Technical Data**General Characteristics**

Material	aluminum die casting
Colour	Traffic grey B RAL 7043
Optics	
included in delivery	3x screws 3x dowels

**Electrical Characteristics**

Power / power consumption	12,00 W / 13,00 W
Input Voltage	100-240V AC/50-60Hz
Input current	
Base (standard designation)	
Number of Bases	
Power supply unit	incl. LED-power supply unit
Electronically reversible	not dimmable
Connection possibility	Connection box
Protection class I, II, III	I

Light Technical Data

Bulb	LED-module fixed
Colour Designation	warmwhite
Colour temperature	3000 K
Luminous flux	380 lm
Beam angle	
LED type	COB
LED quantity	1
Spectral power distribution	583 nm

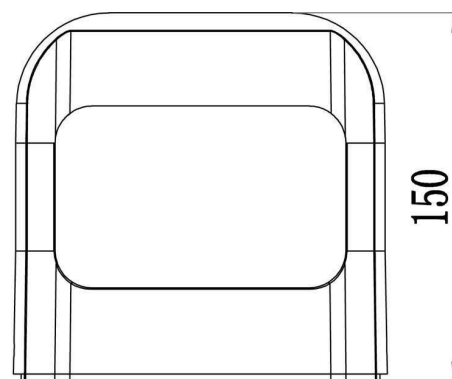


Article no.: 733033

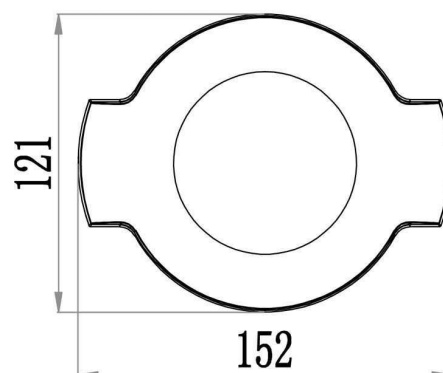
Floor lamp, Antliae 15, Traffic grey B RAL 7043, 100-240V AC/50-60Hz, 12,00 W, warmwhite

Light Direction

Rotating and tilting range	fixed
Angle of inclination	
Radiation direction	
Reflector / lense	


Dimensions & Weight

Length	152,00
Width	121,00
Height	150,00
Diameter	0,00
Product Weight	880 g


Absolute maximum ratings

The LED will get damaged and the lifetime will decrease when you overrun absolute maximum ratings.

Working temperature	-20°C - +40°C
Storage temperature	-10°C - +60°C
IP - Code	IP65

Article no.: 733033

Floor lamp, Antliae 15, Traffic grey B RAL 7043, 100-240V AC/50-60Hz, 12,00 W, warmwhite

General product data

Environmental Characteristics

Energy label	
Energy consumption	13 kWh/1000h

Lifespan

Lamp life time	25000 h
Luminous flux (end of lifetime)	0,80
Number of switching cycles	15000

IP65 Protection against penetration of dust. (complete dust protection) Protection against penetration of water jets.



Lightings of Protection Class I in which the protection against electric shock is not based solely on isolation, but an additional safety measure contains such a way that accessible conductive parts are equipped with means for connection to the protective conductor of the fixed installation, so that in case of failure of the basic insulation exposed conductive parts cannot be active.



Because of the complex manufacturing process of the LED the above shown data are just a statistical size, which is not forced to be the realistic data of every LED.



The light source of this luminaire may only be replaced by the manufacturer or by a service technician appointed by him or by a comparable qualified person