

Artikel Nr.: 732135

Boden- / Wand- / Deckenleuchte, Alkali 20W PIR Sensor, Schwarz, 220-240V AC/50-60Hz, 20,00 W, Neutralweiß

Technische Daten

Charakteristik

Material	Aluminium
Farbe	Schwarz
Optik	
im Lieferumfang	2,0 m Anschlußkabel mit IP44 Eurostecker 1 Fernbedienung



Elektrische Daten

Leistung / Leistungsaufnahme	20,00 W / 20,00 W
Eingangsspannung	220-240V AC/50-60Hz
Eingangsstrom	
Fassung / Sockel	
Anzahl Sockel	
Netzgerät	inkl. LED-Netzgerät
Ansteuerung	Bewegungsmelder
Anschlussmöglichkeit	Netzstecker IP44
Schutzklasse I, II, III	I

Lichttechnische Eigenschaften

Leuchtmittel	LED-Modul fest
Lichtfarbe	Neutralweiß
Farbtemperatur	4000 K
Lichtstrom	2070 lm
Abstrahlwinkel	110°
LED Typ	SMD
LED Anzahl	29
Strahlungsverteilung	578 nm

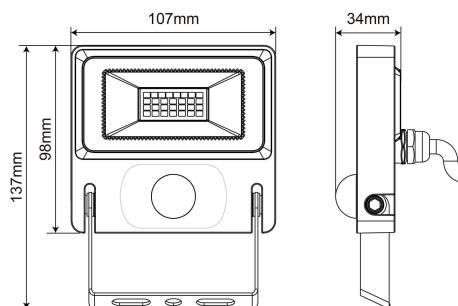


Artikel Nr.: 732135

Boden- / Wand- / Deckenleuchte, Alkali 20W PIR Sensor, Schwarz, 220-240V AC/50-60Hz, 20,00 W, Neutralweiß

Lichtrichtung

Dreh- und Schwenkbereich	schwenkbar
Neigungswinkel	230°
Abstrahlverhalten	
Reflektor / Linse	



Abmessungen und Gewicht

Länge	107,00
Breite	137,00
Höhe	34,00
Durchmesser	0,00
Gewicht	498 g

Grenzwerte

Die Überschreitung der Grenzwerte und Betriebsspannung führt zu einer starken Verkürzung der Lebensdauer sowie Zerstörung der LED Module.

Betriebstemperatur	-20°C - +40°C
Lagertemperatur	-10°C - +60°C
IP - Schutzart	IP65/IP44

Artikel Nr.: 732135

Boden- / Wand- / Deckenleuchte, Alkali 20W PIR Sensor, Schwarz, 220-240V AC/50-60Hz, 20,00 W, Neutralweiß

Allgemeine Eigenschaften

Umwelteigenschaften

Energieeffizienzklasse	A+
Energieverbrauch	20 kWh/1000h

Lebensdauer

Lebensdauer	35000 h
Lichtstrom Ende Lebensdauer	0,70
Schaltzyklen	17500

IP65/IP44



Leuchte der Schutzklasse I bei der der Schutz gegen elektrischen Schlag nicht allein auf der Basisisolierung beruht, sondern die eine zusätzliche Sicherheitsvorkehrung derart enthält, dass berührbare leitfähige Teile mit Mitteln zum Anschluss an den Schutzleiter der festen Installation ausgerüstet sind, so dass im Fehlerfall der Basisisolierung berührbare leitfähige Teile nicht aktiv werden können.



Aufgrund des komplexen Herstellungsprozesses von LED stellen die angegebenen Werte nur rein statistische Größen dar und müssen nicht zwingend den tatsächlichen Parametern jedes einzelnen LED-Moduls entsprechen, sondern können von den typischen Werten abweichen.



Die Lichtquelle dieser Leuchte darf nur vom Hersteller oder einem von ihm beauftragten Servicetechniker oder einer vergleichbar qualifizierten Person ersetzt werden

Article no.: 732135

Ground- / Wall- / Ceiling lamp, Alkali 20W PIR Sensor, black, 220-240V AC/50-60Hz, 20,00 W, neutral white

Technical Data

General Characteristics

Material	aluminum
Colour	black
Optics	
included in delivery	2,0 m connection cable with IP44 Euro Plug 1 Remote



Electrical Characteristics

Power / power consumption	20,00 W / 20,00 W
Input Voltage	220-240V AC/50-60Hz
Input current	
Base (standard designation)	
Number of Bases	
Power supply unit	incl. LED-power supply unit
Electronically reversible	motion sensor
Connection possibility	Powerplug IP44
Protection class I, II, III	I

Light Technical Data

Bulb	LED-module fixed
Colour Designation	neutral white
Colour temperature	4000 K
Luminous flux	2070 lm
Beam angle	110°
LED type	SMD
LED quantity	29
Spectral power distribution	578 nm

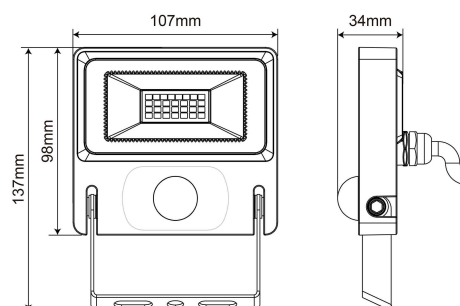


Article no.: 732135

Ground- / Wall- / Ceiling lamp, Albali 20W PIR Sensor, black, 220-240V AC/50-60Hz, 20,00 W, neutral white

Light Direction

Rotating and tilting range	swivel
Angle of inclination	230°
Radiation direction	
Reflector / lense	



Dimensions & Weight

Length	107,00
Width	137,00
Height	34,00
Diameter	0,00
Product Weight	498 g

Absolute maximum ratings

The LED will get damaged and the lifetime will decrease when you overrun absolute maximum ratings.

Working temperature	-20°C - +40°C
Storage temperature	-10°C - +60°C
IP - Code	IP65/IP44

Article no.: 732135

Ground- / Wall- / Ceiling lamp, Alballi 20W PIR Sensor, black, 220-240V AC/50-60Hz, 20,00 W, neutral white

General product data

Environmental Characteristics

Energy label	A+
Energy consumption	20 kWh/1000h

Lifespan

Lamp life time	35000 h
Luminous flux (end of lifetime)	0,70
Number of switching cycles	17500

IP65/IP44



Lightings of Protection Class I in which the protection against electric shock is not based solely on isolation, but an additional safety measure contains such a way that accessible conductive parts are equipped with means for connection to the protective conductor of the fixed installation, so that in case of failure of the basic insulation exposed conductive parts cannot be active.



Because of the complex manufacturing process of the LED the above shown data are just a statistical size, which is not forced to be the realistic data of every LED.



The light source of this luminaire may only be replaced by the manufacturer or by a service technician appointed by him or by a comparable qualified person