

**Artikel Nr.: 732037**

Boden- / Wand- / Deckenleuchte, Mini I Amber, Silber, 24V DC, 2,60 W, Amber

**Technische Daten**

**Charakteristik**

<b>Material</b>	Aluminium Druckguss
<b>Farbe</b>	Silber
<b>Optik</b>	
<b>im Lieferumfang</b>	2,0 m Anschlusskabel



**Elektrische Daten**

<b>Leistung / Leistungsaufnahme</b>	2,60 W / 2,60 W
<b>Eingangsspannung</b>	24V DC
<b>Eingangsstrom</b>	
<b>Fassung / Sockel</b>	
<b>Anzahl Sockel</b>	
<b>Netzgerät</b>	exkl. LED-Netzgerät
<b>Ansteuerung</b>	dimmbar über optionalen Controller
<b>Anschlussmöglichkeit</b>	Weipu männlich
<b>Schutzklasse I, II, III</b>	III

**Lichttechnische Eigenschaften**

<b>Leuchtmittel</b>	LED-Modul fest
<b>Lichtfarbe</b>	Amber
<b>Farbtemperatur</b>	1750 K
<b>Lichtstrom</b>	57 lm
<b>Abstrahlwinkel</b>	30°
<b>LED Typ</b>	High Power
<b>LED Anzahl</b>	1
<b>Strahlungsverteilung</b>	589 nm



**Artikel Nr.: 732037**

Boden- / Wand- / Deckenleuchte, Mini I Amber, Silber, 24V DC, 2,60 W, Amber

**Lichtrichtung**

<b>Dreh- und Schwenkbereich</b>	dreh-schwenkbar
<b>Neigungswinkel</b>	180°
<b>Abstrahlverhalten</b>	
<b>Reflektor / Linse</b>	symmetrisch

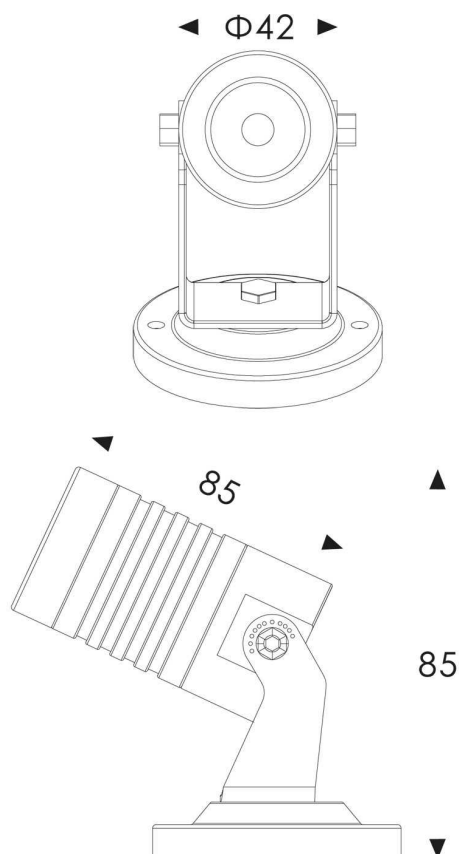
**Abmessungen und Gewicht**

<b>Länge</b>	
<b>Breite</b>	85 mm
<b>Höhe</b>	85 mm
<b>Durchmesser</b>	42 mm
<b>Gewicht</b>	420 g

**Grenzwerte**

Die Überschreitung der Grenzwerte und Betriebsspannung führt zu einer starken Verkürzung der Lebensdauer sowie Zerstörung der LED Module.

<b>Betriebstemperatur</b>	-20°C - +40°C
<b>Lagertemperatur</b>	-10°C - +60°C
<b>IP - Schutzart</b>	IP65



**Artikel Nr.: 732037**

Boden- / Wand- / Deckenleuchte, Mini I Amber, Silber, 24V DC, 2,60 W, Amber




**Allgemeine Eigenschaften**

**Umwelteigenschaften**

<b>Energieeffizienzklasse</b>	A
<b>Energieverbrauch</b>	3 kWh/1000h

**Lebensdauer**

<b>Lebensdauer</b>	25000 h
<b>Lichtstrom Ende Lebensdauer</b>	0,70
<b>Schaltzyklen</b>	100000

<b>IP65</b>	Schutz gegen das Eindringen von Staub. (Staubdicht) Geschützt gegen Strahlwasser.
	Leuchte der Schutzklasse III Leuchte, bei der der Schutz gegen elektrischen Schlag auf der Anwendung der Schutzkleinspannung (SELV) beruht und in der Spannungen höher als SELV nicht erzeugt werden.
	Aufgrund des komplexen Herstellungsprozesses von LED stellen die angegebenen Werte nur rein statistische Größen dar und müssen nicht zwingend den tatsächlichen Parametern jedes einzelnen LED-Moduls entsprechen, sondern können von den typischen Werten abweichen.
	Die Lichtquelle dieser Leuchte darf nur vom Hersteller oder einem von ihm beauftragten Servicetechniker oder einer vergleichbar qualifizierten Person ersetzt werden

**Article no.: 732037**

Ground- / Wall- / Ceiling lamp, Mini I Amber, silver, 24V DC, 2,60 W, amber

**Technical Data**
**General Characteristics**

<b>Material</b>	aluminum die casting
<b>Colour</b>	silver
<b>Optics</b>	
<b>included in delivery</b>	2,0m connection cable


**Electrical Characteristics**

<b>Power / power consumption</b>	2,60 W / 2,60 W
<b>Input Voltage</b>	24V DC
<b>Input current</b>	
<b>Base (standard designation)</b>	
<b>Number of Bases</b>	
<b>Power supply unit</b>	excl. LED-power supply unit
<b>Electronically reversible</b>	dimnable via optional controller
<b>Connection possibility</b>	Weipu Male
<b>Protection class I, II, III</b>	III

**Light Technical Data**

<b>Bulb</b>	LED-module fixed
<b>Colour Designation</b>	amber
<b>Colour temperature</b>	1750 K
<b>Luminous flux</b>	57 lm
<b>Beam angle</b>	30°
<b>LED type</b>	High Power
<b>LED quantity</b>	1
<b>Spectral power distribution</b>	589 nm



**Article no.: 732037**

Ground- / Wall- / Ceiling lamp, Mini I Amber, silver, 24V DC, 2,60 W, amber

**Light Direction**

Rotating and tilting range	rotatable-swivel
Angle of inclination	180°
Radiation direction	
Reflector / lense	symmetrisch

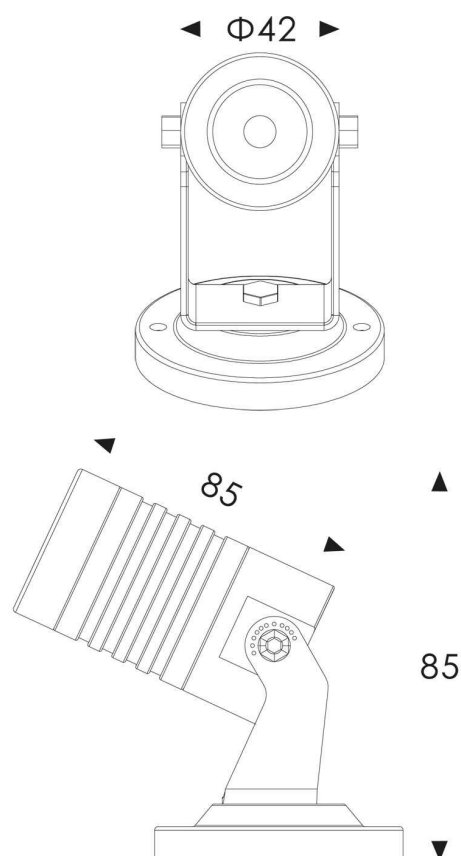
**Dimensions & Weight**

Length	
Width	85 mm
Height	85 mm
Diameter	42 mm
Product Weight	420 g

**Absolute maximum ratings**

The LED will get damaged and the lifetime will decrease when you overrun absolute maximum ratings.

Working temperature	-20°C - +40°C
Storage temperature	-10°C - +60°C
IP - Code	IP65



**Article no.: 732037**


---

 Ground- / Wall- / Ceiling lamp, Mini I Amber, silver, 24V DC, 2,60 W, amber
 

---

**General product data**


---

**Environmental Characteristics**


---

<b>Energy label</b>	A
<b>Energy consumption</b>	3 kWh/1000h

**Lifespan**


---

<b>Lamp life time</b>	25000 h
<b>Luminous flux (end of lifetime)</b>	0,70
<b>Number of switching cycles</b>	100000

---

**IP65** Protection against penetration of dust. (complete dust protection) Protection against penetration of water jets.



Lightings of Protection Class III  
 Luminaire in which protection against electric shock relies on supply at safety extra-low voltage (SELV) and in which voltages higher than those of SELV are not generated.



Because of the complex manufacturing process of the LED the above shown data are just a statistical size, which is not forced to be the realistic data of every LED.



The light source of this luminaire may only be replaced by the manufacturer or by a service technician appointed by him or by a comparable qualified person

---