

Artikel Nr.: 731129

Wandaufbauleuchte, Linear II Double, Dunkelgrau, 220-240V AC/50-60Hz, 20,00 W, Warmweiß



Technische Daten

Charakteristik

Material	Aluminium Druckguss / Glas
Farbe	Dunkelgrau
Optik	/ milchig
im Lieferumfang	4x Schrauben mit Dübel, 1x Innensechskantschlüssel 5 x Dichtungen

Elektrische Daten

Leistung / Leistungsaufnahme	20,00 W / 20,00 W
Eingangsspannung	220-240V AC/50-60Hz
Eingangsstrom	
Fassung / Sockel	
Anzahl Sockel	
Netzgerät	
Ansteuerung	nicht dimmbar
Anschlussmöglichkeit	Klemme
Schutzklasse I, II, III	I

Lichttechnische Eigenschaften

Leuchtmittel	LED-Modul fest
Lichtfarbe	Warmweiß
Farbtemperatur	3000 K
Lichtstrom	1640 lm
Abstrahlwinkel	110°
LED Typ	
LED Anzahl	44
Strahlungsverteilung	672 nm

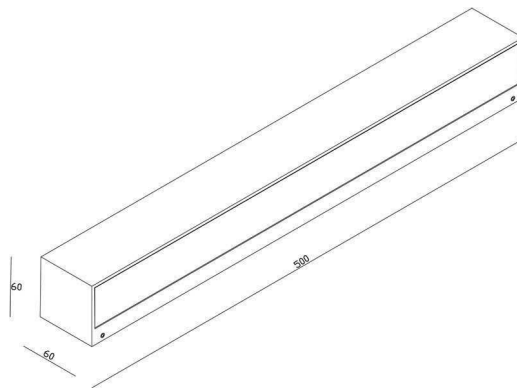


Artikel Nr.: 731129

Wandaufbauleuchte, Linear II Double, Dunkelgrau, 220-240V AC/50-60Hz, 20,00W, Warmweiß

Lichtrichtung

Dreh- und Schwenkbereich	feststehend
Neigungswinkel	90 °
Abstrahlverhalten	2 Side
Reflektor / Linse	



Abmessungen und Gewicht

Länge	500,00
Breite	60,00
Höhe	60,00
Durchmesser	0,00
Deckenabhängung	0,00
Gewicht	

Sockelmaß

Länge	493,00
Breite	53,00
Höhe	15,00
Durchmesser	0,00

Artikel Nr.: 731129

Wandaufbauleuchte, Linear II Double, Dunkelgrau, 220-240V AC/50-60Hz, 20,00W, Warmweiß

Grenzwerte

Die Überschreitung der Grenzwerte und Betriebsspannung führt zu einer starken Verkürzung der Lebensdauer sowie Zerstörung der LED Module.

Betriebstemperatur	-20°C - +40°C
Lagertemperatur	-10°C - +60°C
IP - Schutzart	IP65

Allgemeine Eigenschaften

Umwelteigenschaften

Energieeffizienzklasse	
Energieverbrauch	

Lebensdauer

Lebensdauer	30000 h
Lichtstrom Ende Lebensdauer	0,70
Schaltzyklen	15000

IP65 Schutz gegen das Eindringen von Staub. (Staubdicht) Geschützt gegen Strahlwasser.



Leuchte der Schutzklasse I bei der der Schutz gegen elektrischen Schlag nicht allein auf der Basisisolierung beruht, sondern die eine zusätzliche Sicherheitsvorkehrung derart enthält, dass berührbare leitfähige Teile mit Mitteln zum Anschluss an den Schutzleiter der festen Installation ausgerüstet sind, so dass im Fehlerfall der Basisisolierung berührbare leitfähige Teile nicht aktiv werden können.



Aufgrund des komplexen Herstellungsprozesses von LED stellen die angegebenen Werte nur rein statistische Größen dar und müssen nicht zwingend den tatsächlichen Parametern jedes einzelnen LED-Moduls entsprechen, sondern können von den typischen Werten abweichen.



Die Lichtquelle dieser Leuchte darf nur vom Hersteller oder einem von ihm beauftragten Servicetechniker oder einer vergleichbar qualifizierten Person ersetzt werden

Article no.: 731129

Surface mounted wall lamp, Linear II Double, dark gray, 220-240V AC/50-60Hz, 20,00 W, warmwhite

Technical Data
General Characteristics

Material	aluminum die casting / glass
Colour	dark gray
Optics	/ milky
included in delivery	4x screws with dowels, 1x hexagon socket wrench 5 x seals


Electrical Characteristics

Power / power consumption	20,00 W / 20,00 W
Input voltage	220-240V AC/50-60Hz
Input current	
Base (standard designation)	
Number of bases	
Power supply unit	
Electronically reversible	not dimmable
Connection possibility	clamp
Protection class I, II, III	I

Light Technical Data

Bulb	LED-module fixed
Colour Designation	warmwhite
Colour temperature	3000 K
Luminous flux	1640 lm
Beam angle	110°
LED type	
LED quantity	44
Spectral power distribution	672 nm

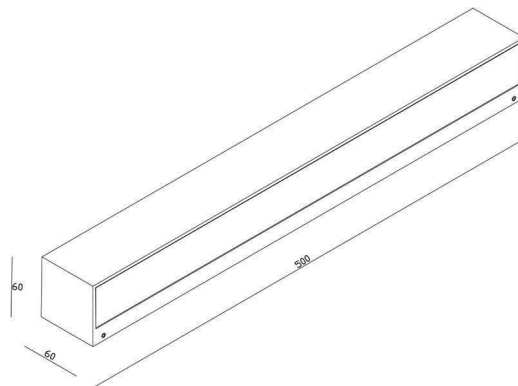


Article no.: 731129

Surface mounted wall lamp, Linear II Double, dark gray, 220-240V AC/50-60Hz, 20,00W, warmwhite

Light Direction

Rotating and tilting range	fixed
Angle of inclination	90 °
Radiation direction	2 Side
Reflector / lense	



Dimensions & Weight

Length	500,00
Width	60,00
Height	60,00
Diameter	0,00
Suspensions from ceiling	0,00
Product Weight	

Base dimensions

Length	493,00
Width	53,00
Height	15,00
Diameter	0,00

Article no.: 731129

Surface mounted wall lamp, Linear II Double, dark gray, 220-240V AC/50-60Hz, 20,00 W, warmwhite

Absolute maximum ratings

The LED will get damaged and the lifetime will decrease when you overrun absolute maximum ratings.

Working temperature	-20°C - +40°C
Storage temperature	-10°C - +60°C
IP - Code	IP65

General product data

Environmental Characteristics

Energy label	
Energy consumption	

Lifespan

Lamp life time	30000 h
Luminous flux (end of lifetime)	0,70
Number of switching cycles	15000

IP65 Protection against penetration of dust. (complete dust protection) Protection against penetration of water jets.



Lightings of Protection Class I in which the protection against electric shock is not based solely on isolation, but an additional safety measure contains such a way that accessible conductive parts are equipped with means for connection to the protective conductor of the fixed installation, so that in case of failure of the basic insulation exposed conductive parts cannot be active.



Because of the complex manufacturing process of the LED the above shown data are just a statistical size, which is not forced to be the realistic data of every LED.



The light source of this luminaire may only be replaced by the manufacturer or by a service technician appointed by him or by a comparable qualified person