

**Artikel Nr.: 731038**

Wandaufbauleuchte, Persei I, Grau, 220-240V AC/50-60Hz, 1,50 W, Neutralweiß



**Technische Daten**

**Charakteristik**

<b>Material</b>	Kunststoff
<b>Farbe</b>	Grau
<b>Optik</b>	
<b>im Lieferumfang</b>	



**Elektrische Daten**

<b>Leistung / Leistungsaufnahme</b>	1,50 W / 1,70 W
<b>Eingangsspannung</b>	220-240V AC/50-60Hz
<b>Eingangsstrom</b>	
<b>Fassung / Sockel</b>	
<b>Anzahl Sockel</b>	
<b>Netzgerät</b>	inkl. LED-Netzgerät
<b>Ansteuerung</b>	nicht dimmbar
<b>Anschlussmöglichkeit</b>	Klemme
<b>Schutzklasse I, II, III</b>	II

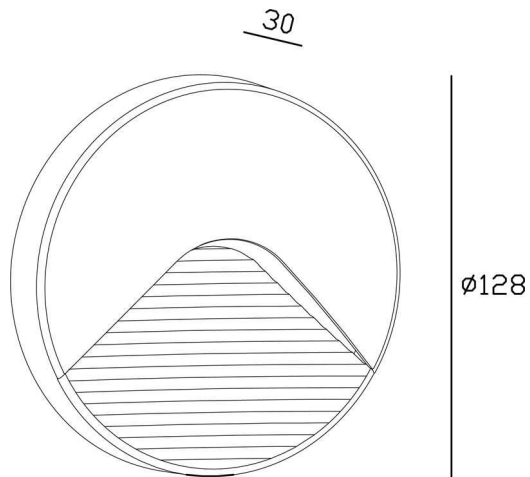
**Lichttechnische Eigenschaften**

<b>Leuchtmittel</b>	LED-Modul fest
<b>Lichtfarbe</b>	Neutralweiß
<b>Farbtemperatur</b>	3900 K
<b>Lichtstrom</b>	50 lm
<b>Abstrahlwinkel</b>	85°
<b>LED Typ</b>	SMD
<b>LED Anzahl</b>	12
<b>Strahlungsverteilung</b>	578 nm



**Artikel Nr.: 731038**

Wandaufbauleuchte, Persei I, Grau, 220-240V AC/50-60Hz, 1,50 W, Neutralweiß



**Lichtrichtung**

Dreh- und Schwenkbereich	feststehend
Neigungswinkel	0 °
Abstrahlverhalten	
Reflektor / Linse	

**Abmessungen und Gewicht**

Länge	
Breite	
Höhe	30 mm
Durchmesser	128 mm
Deckenabhängung	
Gewicht	160 g

**Sockelmaß**

Länge	
Breite	
Höhe	26 mm
Durchmesser	123 mm



**Artikel Nr.: 731038**

Wandaufbauleuchte, Persei I, Grau, 220-240V AC/50-60Hz, 1,50 W, Neutralweiß



**Grenzwerte**

Die Überschreitung der Grenzwerte und Betriebsspannung führt zu einer starken Verkürzung der Lebensdauer sowie Zerstörung der LED Module.

Betriebstemperatur	-20°C - +40°C
Lagertemperatur	-10°C - +60°C
IP - Schutzart	IP 65

**Allgemeine Eigenschaften**

**Umwelteigenschaften**

Energieeffizienzklasse	A
Energieverbrauch	2 kWh/1000h

**Lebensdauer**

Lebensdauer	30000 h
Lichtstrom Ende Lebensdauer	0,70
Schaltzyklen	15000

**IP 65** Schutz gegen das Eindringen von Staub. (Staubdicht) Geschützt gegen Strahlwasser.



Leuchte der Schutzklasse II bei der der Schutz gegen elektrischen Schlag nicht allein auf der Basisisolierung beruht, sondern zusätzliche Sicherheitsvorkehrungen wie zusätzliche oder verstärkte Isolierung vorgesehen sind. Es sind weder Vorkehrungen für den Anschluss eines Schutzleiters vorhanden, noch beruht der Schutz auf den Einrichtungsbedingungen.



Aufgrund des komplexen Herstellungsprozesses von LED stellen die angegebenen Werte nur rein statistische Größen dar und müssen nicht zwingend den tatsächlichen Parametern jedes einzelnen LED-Moduls entsprechen, sondern können von den typischen Werten abweichen.



Die Lichtquelle dieser Leuchte darf nur vom Hersteller oder einem von ihm beauftragten Servicetechniker oder einer vergleichbar qualifizierten Person ersetzt werden


**Article no.: 731038**

Surface mounted wall lamp, Persei I, gray, 220-240V AC/50-60Hz, 1,50 W, neutral white


**Technical Data**
**General Characteristics**

<b>Material</b>	plastic
<b>Colour</b>	gray
<b>Optics</b>	
<b>included in delivery</b>	


**Electrical Characteristics**

<b>Power / power consumption</b>	1,50 W / 1,70 W
<b>Input voltage</b>	220-240V AC/50-60Hz
<b>Input current</b>	
<b>Base (standard designation)</b>	
<b>Number of bases</b>	
<b>Power supply unit</b>	incl. LED-power supply unit
<b>Electronically reversible</b>	not dimmable
<b>Connection possibility</b>	clamp
<b>Protection class I, II, III</b>	II

**Light Technical Data**

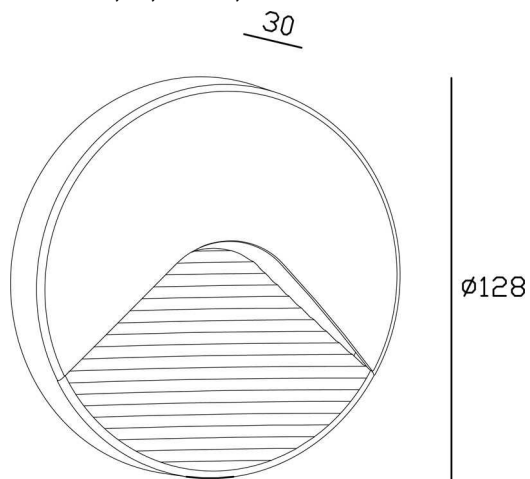
<b>Bulb</b>	LED-module fixed
<b>Colour Designation</b>	neutral white
<b>Colour temperature</b>	3900 K
<b>Luminous flux</b>	50 lm
<b>Beam angle</b>	85°
<b>LED type</b>	SMD
<b>LED quantity</b>	12
<b>Spectral power distribution</b>	578 nm





**Article no.: 731038**

Surface mounted wall lamp, Persei I, gray, 220-240V AC/50-60Hz, 1,50 W, neutral white



**Light Direction**

Rotating and tilting range	fixed
Angle of inclination	0 °
Radiation direction	
Reflector / lense	

**Dimensions & Weight**

Length	
Width	
Height	30 mm
Diameter	128 mm
Suspensions from ceiling	
Product Weight	160 g

**Base dimensions**

Length	
Width	
Height	26 mm
Diameter	123 mm



**Article no.: 731038**

Surface mounted wall lamp, Persei I, gray, 220-240V AC/50-60Hz, 1,50 W, neutral white



**Absolute maximum ratings**

The LED will get damaged and the lifetime will decrease when you overrun absolute maximum ratings.

Working temperature	-20°C - +40°C
Storage temperature	-10°C - +60°C
IP - Code	IP 65

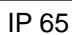



**General product data**

**Environmental Characteristics**

Energy label	A
Energy consumption	2 kWh/1000h

**Lifespan**

Lamp life time	30000 h
Luminous flux (end of lifetime)	0,70
Number of switching cycles	15000

	IP 65 Protection against penetration of dust. (complete dust protection) Protection against penetration of water jets.
	Lightings of Protection Class II in which the protection against electric shock is not based solely on the insulation, but additional safety precautions such as additional or reinforced insulation are provided. There are no provisions for the connection of an equipment grounding conductor exists, yet underlying the protection of the facility conditions.
	Because of the complex manufacturing process of the LED the above shown data are just a statistical size, which is not forced to be the realistic data of every LED.
	The light source of this luminaire may only be replaced by the manufacturer or by a service technician appointed by him or by a comparable qualified person