

Artikel Nr.: 730475

Bodeneinbauleuchte, Aton eckig Set, Schwarz, 220-240V AC/50-60Hz, 1x max. 7,00 W



Technische Daten

Charakteristik

| | |
|------------------------|---|
| Material | Kunststoff |
| Farbe | Schwarz |
| Optik | |
| im Lieferumfang | Einbaugehäuse, Abdeckung eckig 1x Sechskantschlüssel 4x Sechskantschraube |

Elektrische Daten

| | |
|--------------------------------|---------------------|
| Leistung | 1x max. 7,00 W |
| Eingangsspannung | 220-240V AC/50-60Hz |
| Eingangsstrom | |
| Fassung / Sockel | GU10 |
| Anzahl Sockel | 1 |
| Netzgerät | |
| Anschlussmöglichkeit | Klemme |
| Schutzklasse I, II, III | II |

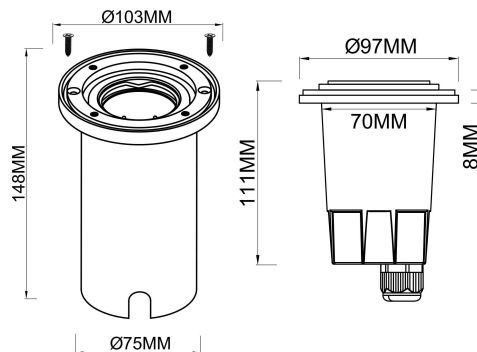


Artikel Nr.: 730475

Bodeneinbauleuchte, Aton eckig Set, Schwarz, 220-240V AC/50-60Hz, 1x max. 7,00 W

Lichtrichtung

| | |
|--------------------------|--|
| Dreh- und Schwenkbereich | |
| Neigungswinkel | |
| Abstrahlverhalten | |
| Reflektor / Linse | |



Abmessungen und Gewicht

| | |
|-------------|--------|
| Länge | 0,00 |
| Breite | 0,00 |
| Höhe | 111,00 |
| Durchmesser | 97,00 |
| Einbautiefe | 0,00 |
| Gewicht | g |

Ausschnittsmaß

| | |
|-------------|-------|
| Länge | 0,00 |
| Breite | 0,00 |
| Durchmesser | 70,00 |

Einbautopf

| | |
|-------------|------------|
| Material | Kunststoff |
| Länge | 0,00 |
| Breite | 0,00 |
| Höhe | 148,00 |
| Durchmesser | 103,00 |

Artikel Nr.: 730475

Bodeneinbauleuchte, Aton eckig Set, Schwarz, 220-240V AC/50-60Hz, 1x max. 7,00 W

Grenzwerte

| | |
|------------------------------|-----------------|
| Betriebstemperatur | |
| Lagertemperatur | -10°C - +50°C |
| Vorgesehene Anwendung | begehbar - 5 kN |
| IP - Schutzart | IP67 |



Maximale Oberflächentemperatur 65°C

IP67

Geschützt gegen das Eindringen von Staub. (Staubdicht) Geschützt gegen zeitweiliges Untertauchen.



Leuchte der Schutzklasse II bei der der Schutz gegen elektrischen Schlag nicht allein auf der Basisisolierung beruht, sondern zusätzliche Sicherheitsvorkehrungen wie zusätzliche oder verstärkte Isolierung vorgesehen sind. Es sind weder Vorkehrungen für den Anschluss eines Schutzleiters vorhanden, noch beruht der Schutz auf den Einrichtungsbedingungen.



Aufgrund des komplexen Herstellungsprozesses von LED stellen die angegebenen Werte nur rein statistische Größen dar und müssen nicht zwingend den tatsächlichen Parametern jedes einzelnen LED-Moduls entsprechen, sondern können von den typischen Werten abweichen.

Article no.: 730475

Built in ground lamp, Aton square Set, black, 220-240V AC/50-60Hz, 1x max. 7,00 W

Technical Data**General Characteristics**

| | |
|-----------------------------|--|
| Material | plastic |
| Colour | black |
| Optics | |
| included in delivery | installation housing, cover square 1x hex wrench 4x hex bolt |

**Electrical Characteristics**

| | |
|------------------------------------|---------------------|
| Power | 1x max. 7,00 W |
| Input voltage | 220-240V AC/50-60Hz |
| Input current | |
| Base (standard designation) | GU10 |
| Number of bases | 1 |
| Power supply unit | |
| Connection possibility | clamp |
| Protection class I, II, III | II |

Article no.: 730475

Built in ground lamp, Aton square Set, black, 220-240V AC/50-60Hz, 1x max. 7,00 W

Light Direction

| | |
|----------------------------|--|
| Rotating and tilting range | |
| Angle of inclination | |
| Radiation direction | |
| Reflector / lense | |

Dimensions & Weight

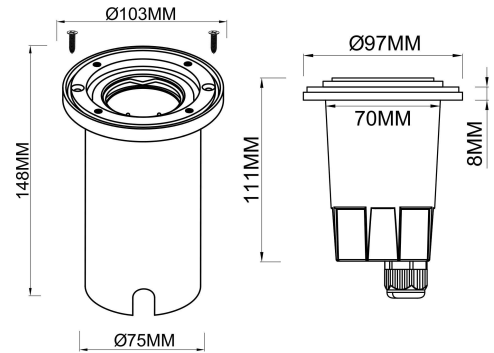
| | |
|----------------|--------|
| Length | 0,00 |
| Width | 0,00 |
| Height | 111,00 |
| Diameter | 97,00 |
| Mounting Depth | 0,00 |
| Product Weight | g |

Cut-out dimensions

| | |
|----------|-------|
| Length | 0,00 |
| Width | 0,00 |
| Diameter | 70,00 |

Mounting Bowl

| | |
|----------|---------|
| Material | plastic |
| Length | 0,00 |
| Width | 0,00 |
| Height | 148,00 |
| Diameter | 103,00 |



Article no.: 730475

Built in ground lamp, Aton square Set, black, 220-240V AC/50-60Hz, 1x max. 7,00 W

Absolute maximum ratings

| | |
|-----------------------------|-----------------|
| Working temperature | |
| Storage temperature | -10°C - +50°C |
| foreseen application | walkable - 5 kN |
| IP - Code | IP67 |



Maximum surface temperature 65°C

IP67

Protection against penetration of dust. (complete dust protection) Protection against temporary immersion.



Lightings of Protection Class II in which the protection against electric shock is not based solely on the insulation, but additional safety precautions such as additional or reinforced insulation are provided. There are no provisions for the connection of an equipment grounding conductor exists, yet underlying the protection of the facility conditions.



Because of the complex manufacturing process of the LED the above shown data are just a statistical size, which is not forced to be the realistic data of every LED.