

## Artikel Nr.: 730469

Bodeneinbauleuchte, Easy COB Round III WW, silberfarben, 24V DC, 5,50 W, Warmweiß

### Technische Daten

#### Charakteristik

<b>Material</b>	Edelstahl
<b>Farbe</b>	silberfarben
<b>Optik</b>	
<b>im Lieferumfang</b>	0,5 m Anschlusskabel Einbaugehäuse



#### Elektrische Daten

<b>Leistung / Leistungsaufnahme</b>	5,50 W / 5,50 W
<b>Eingangsspannung</b>	24V DC
<b>Eingangsstrom</b>	
<b>Fassung / Sockel</b>	
<b>Anzahl Sockel</b>	
<b>Netzgerät</b>	exkl. Schaltnetzteil
<b>Anschlussmöglichkeit</b>	Weipu männlich
<b>Schutzklasse I, II, III</b>	III

#### Lichttechnische Eigenschaften

<b>Leuchtmittel</b>	LED-Modul fest
<b>Lichtfarbe</b>	Warmweiß
<b>Farbtemperatur</b>	3000 K
<b>Lichtstrom</b>	330 lm
<b>Abstrahlwinkel</b>	25°
<b>LED Typ</b>	COB
<b>LED Anzahl</b>	1
<b>Strahlungsverteilung</b>	582 nm



## Artikel Nr.: 730469

Bodeneinbauleuchte, Easy COB Round III WW, silberfarben, 24V DC, 5,50 W, Warmweiß

### Lichtrichtung

Dreh- und Schwenkbereich	feststehend
Neigungswinkel	
Abstrahlverhalten	
Reflektor / Linse	symmetrisch

### Abmessungen und Gewicht

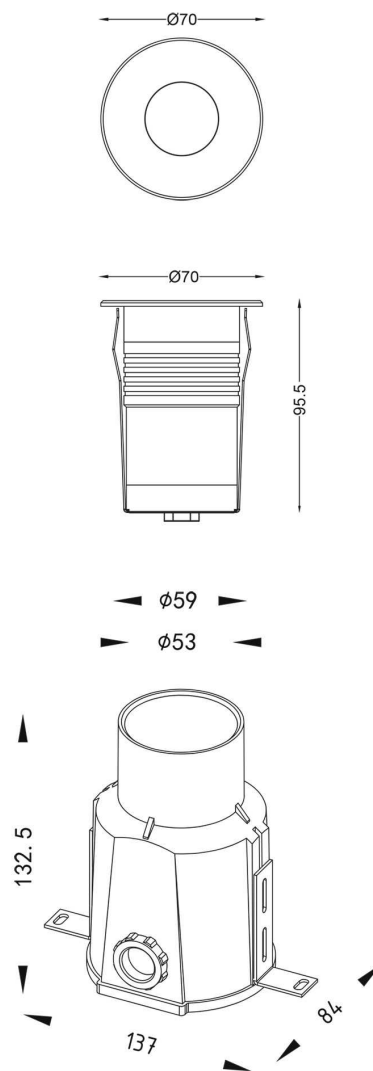
Länge	0,00
Breite	0,00
Höhe	95,50
Durchmesser	70,00
Einbautiefe	132,5 mm
Gewicht	600 g

### Ausschnittsmaß

Länge	
Breite	
Durchmesser	53 mm

### Einbautopf

Material	PVC
Länge	
Breite	
Höhe	132,5 mm
Durchmesser	53 mm



## Artikel Nr.: 730469

Bodeneinbauleuchte, Easy COB Round III WW, silberfarben, 24V DC, 5,50 W, Warmweiß

### Grenzwerte

Die Überschreitung der Grenzwerte und Betriebsspannung führt zu einer starken Verkürzung der Lebensdauer sowie Zerstörung der LED Module.

Betriebstemperatur	-20°C - +50°C
Lagertemperatur	-10°C - +60°C
Vorgesehene Anwendung	begehbar - 5 kN
IP - Schutzart	IP67

### Allgemeine Eigenschaften

#### Umwelteigenschaften

Energieeffizienzklasse	A
Energieverbrauch	6 kWh/1000h

#### Lebensdauer

Lebensdauer	25000 h
Lichtstrom Ende Lebensdauer	0,70
Schaltzyklen	100000



Maximale Oberflächentemperatur 65°C

IP67

Geschützt gegen das Eindringen von Staub. (Staubdicht) Geschützt gegen zeitweiliges Untertauchen.



Leuchte der Schutzklasse III  
Leuchte, bei der der Schutz gegen elektrischen Schlag auf der Anwendung der Schutzkleinspannung (SELV) beruht und in der Spannungen höher als SELV nicht erzeugt werden.



Aufgrund des komplexen Herstellungsprozesses von LED stellen die angegebenen Werte nur rein statistische Größen dar und müssen nicht zwingend den tatsächlichen Parametern jedes einzelnen LED-Moduls entsprechen, sondern können von den typischen Werten abweichen.



Die Lichtquelle dieser Leuchte darf nur vom Hersteller oder einem von ihm beauftragten Servicetechniker oder einer vergleichbar qualifizierten Person ersetzt werden

## Article no.: 730469

Built in ground lamp, Easy COB Round III WW, silver, 24V DC, 5,50 W, warmwhite

### Technical Data

#### General Characteristics

<b>Material</b>	stainless steel
<b>Colour</b>	silver
<b>Optics</b>	
<b>included in delivery</b>	0,5 m connecting cable installation housing



#### Electrical Characteristics

<b>Power / power consumption</b>	5,50 W / 5,50 W
<b>Input voltage</b>	24V DC
<b>Input current</b>	
<b>Base (standard designation)</b>	
<b>Number of bases</b>	
<b>Power supply unit</b>	excl. plug-in power supply unit
<b>Connection possibility</b>	Weipu Male
<b>Protection class I, II, III</b>	III

#### Light Technical Data

<b>Bulb</b>	LED-module fixed
<b>Colour Designation</b>	warmwhite
<b>Colour temperature</b>	3000 K
<b>Luminous flux</b>	330 lm
<b>Beam angle</b>	25°
<b>LED type</b>	COB
<b>LED quantity</b>	1
<b>Spectral power distribution</b>	582 nm



## Article no.: 730469

Built in ground lamp, Easy COB Round III WW, silver, 24V DC, 5,50 W, warmwhite

### Light Direction

Rotating and tilting range	fixed
Angle of inclination	
Radiation direction	
Reflector / lense	symmetrisch

### Dimensions & Weight

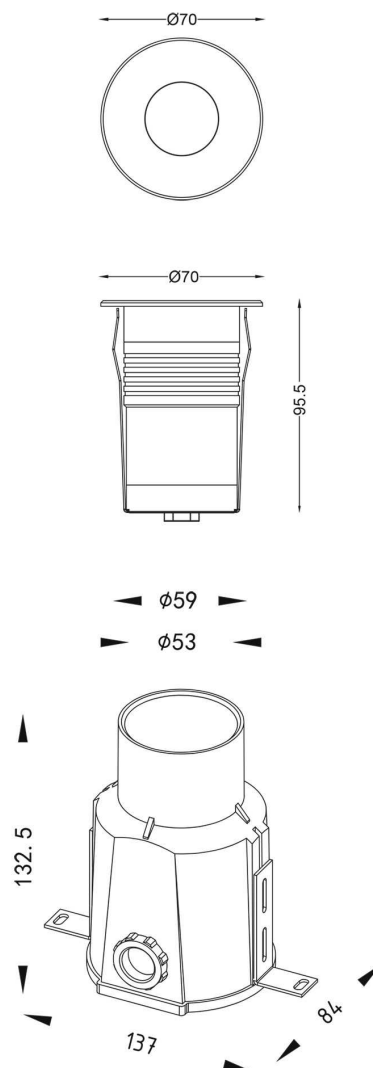
Length	0,00
Width	0,00
Height	95,50
Diameter	70,00
Mounting Depth	132,5 mm
Product Weight	600 g

### Cut-out dimensions

Length	
Width	
Diameter	53 mm

### Mounting Bowl

Material	pvc
Length	
Width	
Height	132,5 mm
Diameter	53 mm



## Article no.: 730469

Built in ground lamp, Easy COB Round III WW, silver, 24V DC, 5,50 W, warmwhite

### Absolute maximum ratings

The LED will get damaged and the lifetime will decrease when you overrun absolute maximum ratings.

Working temperature	-20°C - +50°C
Storage temperature	-10°C - +60°C
foreseen application	walkable - 5 kN
IP - Code	IP67

### General product data

#### Environmental Characteristics

Energy label	A
Energy consumption	6 kWh/1000h

#### Lifespan

Lamp life time	25000 h
Luminous flux (end of lifetime)	0,70
Number of switching cycles	100000



Maximum surface temperature 65°C

IP67

Protection against penetration of dust. (complete dust protection) Protection against temporary immersion.



Lightings of Protection Class III  
Luminaire in which protection against electric shock relies on supply at safety extra-low voltage (SELV) and in which voltages higher than those of SELV are not generated.



Because of the complex manufacturing process of the LED the above shown data are just a statistical size, which is not forced to be the realistic data of every LED.



The light source of this luminaire may only be replaced by the manufacturer or by a service technician appointed by him or by a comparable qualified person