



Bedienungsanleitung



LED Street Bar MK II
16x8W RGBW 4in1 IP65

Inhaltsverzeichnis

1. Sicherheitshinweise.....	3
1.1. Hinweise für den sicheren und einwandfreien Gebrauch.....	3
2. Bestimmungsgemäße Verwendung des Geräts	4
2.1. Überkopfbefestigung	5
3. Einleitung.....	7
3.1. Produktübersicht.....	7
3.2. Abmessungen.....	7
4. Verbindungen	8
4.1. Elektrische Verbindungen.....	8
4.2. DMX Verbindungen	8
4.3. DMX Verbindung mit Terminator	8
5. Bedienung	9
5.1. Menüstruktur.....	9
6. DMX Tabelle.....	10
6.1. DMX Modus 1 (1 Kanal)	10
6.2. DMX Modus 2 (4 Kanäle)	11
6.3. DMX Modus 3 (7 Kanäle)	11
6.4. DMX Modus 4 (11 Kanäle)	12
6.5. DMX Modus 5 (19 Kanäle)	13
6.6. DMX Modus 5 (32 Kanäle)	14
6.7. DMX Modus 6 (35 Kanäle)	15
7. Technische Daten	17

1. Sicherheitshinweise



- Dieses Gerät ist nur für die Verwendung sowohl in geschlossenen Räumen als auch im Freien zugelassen.
- Es erlischt der Garantieanspruch, bei eigenmächtigen Veränderungen des Gerätes.
- Das Gerät darf nur von ausgebildeten Fachkräften repariert werden.
- Benutzen Sie nur Sicherungen desselben Typs und nur Originalteile als Ersatzteile.
- Ziehen Sie den Netzstecker, bevor Sie das Gehäuse öffnen.

1.1. Hinweise für den sicheren und einwandfreien Gebrauch

Vorsicht bei Hitze und extremen Temperaturen!

Stellen Sie das Gerät nicht an einem Ort auf, wo es extremen Temperaturen ausgesetzt ist. Betreiben Sie das Gerät nur in einer Umgebungstemperatur zwischen 0°C (32°F) - 40°C (104°F). Setzen Sie das Gerät nicht direkter Sonneneinstrahlung oder Wärmequellen aus.

Stellen Sie das Gerät immer auf festen Untergrund!

Stellen Sie das Gerät auf einen festen Untergrund, um Vibrationen zu vermeiden.

Benutzen Sie keine chemischen Mittel zur Reinigung!

Benutzen Sie ein sauberes, trockenes Tuch um Staub zu entfernen. Metallteile können mit einem leicht angefeuchteten Tuch gereinigt werden. Bevor Sie das Gerät säubern, ziehen Sie immer den Netzstecker!

Wenn das Gerät nicht richtig funktioniert!

Sollte es zu Problemen kommen entfernen Sie die Stromversorgung. Der Benutzer sollte nicht versuchen, das Gerät eigenständig zu warten. Alle Reparaturen und Servicearbeiten müssen von einem qualifizierten Techniker durchgeführt werden.

Gehen Sie sorgsam mit dem Netzkabel um!

Ziehen Sie niemals am Netzkabel, um das Gerät vom Strom zu trennen sondern nehmen Sie das Steckergehäuse in die Hand. Wenn Sie das Gerät über einen längeren Zeitraum nicht benutzen, ziehen Sie den Stecker des Netzkabels aus der Dose.

ACHTUNG!

Der Garantieanspruch erlischt, bei Schäden die durch Nichtbeachtung der Anleitung verursacht werden. Der Hersteller und Importeur übernimmt für Folgeschäden die daraus resultieren keinerlei Haftung. Nur qualifizierte Fachkräfte dürfen den korrekten elektrischen Anschluss herstellen. Alle elektrischen und mechanischen Anschlüsse müssen entsprechend der europäischen Sicherheitsnormen montiert sein.

2. Bestimmungsgemäße Verwendung des Geräts

Bei diesem Gerät handelt es sich um ein Gerät, das für einen professionellen Einsatz auf Bühnen, in Diskotheken, Theatern usw. entwickelt wurde. Das Gerät ist lediglich für einen Anschluss bis maximal 230V, 50/60 Hz Wechselspannung zugelassen und für einen Betrieb in Innenräumen und im Freien gedacht.

Regelmäßige Betriebspausen erhöhen die Lebensdauer Ihres Geräts.

Vermeiden Sie Erschütterungen oder jedwede Form der Gewalteinwirkung bei der Installation oder der Inbetriebnahme des Geräts.

Achten Sie darauf, dass Kabel nicht frei herumliegen. Sie würden dadurch Ihre eigene Sicherheit und auch die Sicherheit Dritter gefährden.

Bei einem Einsatz von Nebelgeräten darf das Gerät niemals unmittelbar dem Nebelstrahl ausgesetzt werden. Zwischen Gerät und Nebelwerfer ist ein Sicherheitsabstand von mindestens 0.5 m einzuhalten. Dabei ist darauf zu achten, dass die Nebelsättigung des Raumes eine gute Sichtweite von mindestens 10 m ermöglichen muss.

Betreiben Sie das Gerät nicht bei Gewitter. Überspannung könnte das Gerät zerstören. Trennen Sie das Gerät bei Gewitter vollständig vom Netz, indem Sie den Netzstecker ziehen.

Bei der Installation ist die Verwendung des Montagebügels obligatorisch.

Umliegende Gegenstände oder Flächen dürfen durch das Gehäuse nicht berührt werden.

Stellen Sie sicher, dass bei der Montage und beim Abbau des Gerätes, der Bereich unterhalb des Montageorts grundsätzlich abgesperrt ist. Dies gilt auch für die Durchführung von Servicearbeiten.

Das Gerät muss grundsätzlich durch ein geeignetes Sicherheitsfangseil gesichert sein.

Machen Sie sich mit den Funktionen des Geräts vertraut, bevor Sie es in Betrieb nehmen. Lassen Sie das Gerät nicht von Personen bedienen, die darin keine Erfahrung haben. Die häufigste Ursache für Funktionsstörungen stellt eine unsachgemäße Bedienung des Geräts dar.

Verwenden Sie zur Reinigung des Geräts niemals Lösungsmittel oder aggressive Reinigungsmittel. Benutzen Sie stattdessen ein weiches und leicht angefeuchtetes Tuch.

Verwenden Sie zum Transport des Geräts bitte die Originalverpackung oder vorgesehene Zubehör, um Transportschäden zu verhindern.

Eigenmächtige Veränderungen am Gerät sind aus Sicherheitsgründen verboten!

Eine Verwendung des Gerätes, die von der in dieser Bedienungsanleitung beschriebenen Verwendung abweicht, kann zu Schäden am Gerät führen. In diesem Fall erlischt der Garantieanspruch. Zusätzlich ist zu beachten, dass jede abweichende Verwendung mit Gefahren verbunden ist und bspw. zu Kurzschluss, Feuer, Stromschlag und Abstürzen führen kann.

2.1. Überkopfbefestigung



Lebensgefahr!

Bei der Installation sind die Bestimmungen der BGV C1 (vormals VBG 70) und EN 60598-2-17 zu beachten! Die Installation ist ausschließlich durch autorisiertes Fachpersonal vorzunehmen.

Die Aufhängevorrichtungen des Gerätes müssen so gebaut und bemessen sein, dass sie eine Stunde lang das Zehnfache der Nutzlast tragen können, ohne dass dadurch eine dauerhafte schädliche Verformung entsteht.

Die Installation ist grundsätzlich unter Zuhilfenahme einer zweiten, unabhängigen Aufhängung durchzuführen. Dies kann bspw. ein geeignetes Fangnetz sein. Die zweite Aufhängung muss so beschaffen und angebracht sein, dass bei einem Störfall der Hauptaufhängung kein Bestandteil der Installation herunterfallen kann.

Beim Auf-, Um-, und Abbau ist der unnötige Aufenthalt im Bereich von Bewegungsflächen, auf Beleuchterbrücken, unter hochgelegenen Arbeitsplätzen oder in sonstigen Gefahrenbereichen verboten.

Der gewerbliche Anwender hat folgende Verantwortungen für sicherheitstechnische und maschinentechnische Einrichtungen:

- vor der ersten Inbetriebnahme oder nach entscheidenden Änderungen vor der Wiederinbetriebnahme Überprüfung durch einen Sachverständigen.
- Überprüfung im Umfang der Abnahmeprüfung mindestens alle vier Jahre durch einen Sachverständigen.
- Überprüfung durch einen Sachkundigen mindestens einmal jährlich

Wie bei der Überkopfbefestigung vorzugehen ist:

Das Gerät ist im Idealfall außerhalb des Aufenthaltsbereiches von Personen zu installieren.

WICHTIG! Für die Überkopfbefestigung ist ein hohes Maß an Erfahrung erforderlich. Dies beinhaltet Kenntnisse zur Berechnung der Tragfähigkeit, Kenntnisse über verwendetes Installationsmaterial und Kenntnisse über Sicherheitsinspektionen des verwendeten Materials und des Geräts, wobei sich die erforderliche Erfahrung nicht allein darauf beschränkt. Führen Sie die Installation unter keinen Umständen selbst durch, wenn Sie nicht über eine entsprechende Qualifikation verfügen. Beauftragen Sie stattdessen einen professionellen Installateur. Bitte beachten Sie, dass eine unsachgemäße Installation zu Verletzungen führen und/oder in einer Beschädigung von Eigentum resultieren kann.

Das Gerät darf nicht im Griffbereich von Personen installiert werden.

Soll das Gerät von der Decke oder von hoch liegenden Trägern abhängen, ist mit Traversensystemen zu arbeiten. Das Gerät darf keinesfalls so installiert werden, dass es frei im Raum schwingen kann.

Bitte beachten Sie: Geräte können beim Herabstürzen zu schwerwiegenden Verletzungen führen! Haben Sie Zweifel an der Sicherheit einer möglichen Installationsform, dann führen Sie die Installation des Geräts NICHT durch!

Stellen Sie vor der Montage des Geräts sicher, dass die Montagefläche in der Lage ist, mindestens die zehnfache Punktbelastung des Eigengewichts des Geräts zu tragen.

Montieren Sie das Gerät mit dem Montagebügel über ein dazu geeignetes Anschlagmittel an einem Traversensystem.

Achten Sie bei der Überkopfmontage darauf, dass das Gerät immer durch ein Sicherungsfangseil gesichert ist, welches das zwölffache Gewicht des Gerätes tragen kann. Dabei sind ausschließlich Sicherungsfangseile mit Schraubgliedern zu verwenden. Hängen Sie das Sicherungsfangseil in dem Fangseilloch im Montagebügel oder am Gerät ein. Führen Sie das Seil über die Traverse oder einen anderen sicheren Befestigungspunkt. Hängen Sie das Ende in dem Schraubglied ein und ziehen Sie die Sicherungsmutter gut fest.

Der maximale Fallabstand von 20 cm darf nicht überschritten werden!

Ein Sicherungsfangseil, welches einmal der Belastung durch einen Absturz ausgesetzt war oder das beschädigt ist, darf nicht weiter als Sicherungsfangseil verwendet werden.

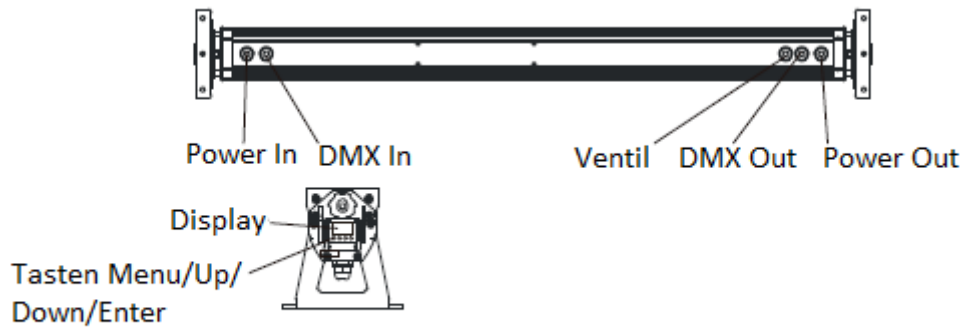
Regeln Sie den Neigungswinkel über den Montagebügel und ziehen Sie die Feststellschrauben fest an.

3. Einleitung

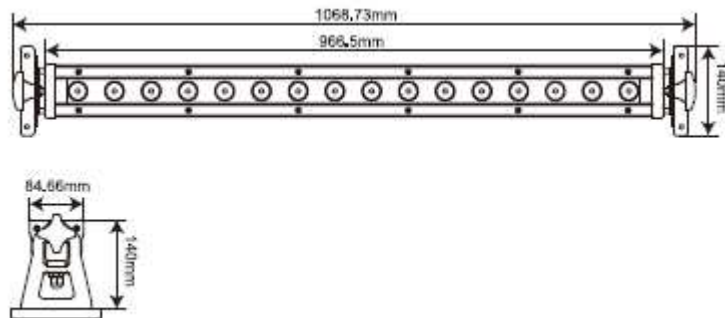
Vielen Dank für den Kauf der **LED Street Bar MK II 16x8W RGBW 4in1 IP65**. Es handelt es sich um ein leistungsstarkes Gerät.

Für eine erfolgreiche Installation und Betrieb lesen Sie diese Bedienungsanleitung bitte sorgfältig durch.

3.1. Produktübersicht



3.2. Abmessungen



4. Verbindungen

4.1. Elektrische Verbindungen

Verbinden Sie das Gerät mit dem Stromnetz indem Sie das mitgelieferte Stromkabel benutzen! Die Schutzerde muss immer angeschlossen sein!

Kabel (EU)	Kabel (US)	Pin	International
Braun	Schwarz	Phase	L
Blau	Weiß	Neutral	N
Grün/Gelb	Grün	Erde	⏚

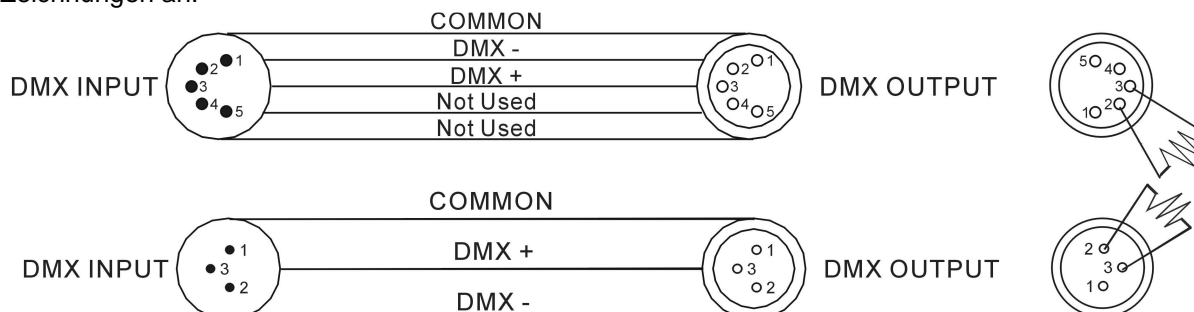
4.2. DMX Verbindungen

Um eine DMX512 Verbindung zu erstellen gehen Sie wie im Bild beschrieben vor. Achten Sie darauf immer geschirmte Kabel zu benutzen 3Pin oder 5Pin XLR Kabel eignen sich dafür.

Wenn Sie einen Controller mit 5Pin Ausgang benutzen wollen, benötigen Sie einen Adapter von 5Pin auf 3Pin.

4.3. DMX Verbindung mit Terminator

Für Installationen bei denen das DMX Signal eine große Entfernung überbrücken muss oder das Gerät in einer Umgebung mit erhöhter elektromagnetischer Strahlung wie etwa einer Diskothek betrieben werden soll, empfehlen wir, einen DMX Terminator zu verwenden. Dieser verhindert eine Verfälschung des digitalen Steuersignals durch elektrisches Rauschen. Der DMX Terminator ist einfach ein XLR Stecker mit einem 120 Ω Widerstand zwischen den Pins 2 und 3, der dann in die XLR Ausgangsbuchse des letzten Geräts in der Reihe gesteckt wird. Bitte sehen Sie sich dazu die unteren Zeichnungen an.



5. Bedienung

Drücken Sie MENU, um in das Menü zu gelangen. Mit UP/DOWN können Sie das gewünschte Untermenü auswählen. Bestätigen Sie ihre Auswahl mit ENTER. Mit UP/DOWN können Sie die gewünschten Einstellungen vornehmen. Bestätigen Sie ihre Auswahl mit ENTER.

ACHTUNG! Ihre Einstellungen sind erst gespeichert, wenn das Display erloschen ist. Dies kann bis zu 30s dauern.

5.1. Menüstruktur

Menü	Untermenü 1	Untermenü 2	Funktion
Addr	A001 – A512		Einstellen der DMX Adresse.
Chnd	1Ch		Auswählen eines DMX Modus.
	4Ch		
	7Ch		
	11Ch		
	19Ch		
	32Ch		
	35Ch		
SLav	SLA		Aktivieren des Master-Slave-Modus.
inFo	uer		Die aktuelle Softwareversion wird angezeigt.
	tenP		Die aktuelle Temperatur wird angezeigt.
Auto	Aut1 – Aut6	SP1 – SP9	Auswählen eines Automatikprogramms und Einstellen der Geschwindigkeit.
CoLo	Co01 – Co51		Auswählen einer voreingestellten Farbe.
StAt	r000 – r255		Dimmer rot 0 - 100%
	G000 – G255		Dimmer grün 0 – 100%
	b000 – b255		Dimmer blau 0 – 100%
	U000 – U255		Dimmer Weiß 0 – 100%
	S00 – S25		Strobo langsam - schnell

6. DMX Tabelle

6.1. DMX Modus 1 (1 Kanal)

Kanal	Wert von	Wert bis	Funktion
1	0	4	Keine Funktion
	5	9	Farbe 1
	10	14	Farbe 2
	15	19	Farbe 3
	20	24	Farbe 4
	25	29	Farbe 5
	30	34	Farbe 6
	35	39	Farbe 7
	40	44	Farbe 8
	45	49	Farbe 9
	50	54	Farbe 10
	55	59	Farbe 11
	60	64	Farbe 12
	65	69	Farbe 13
	70	74	Farbe 14
	75	79	Farbe 15
	80	84	Farbe 16
	85	89	Farbe 17
	90	94	Farbe 18
	95	99	Farbe 19
	100	104	Farbe 20
	105	109	Farbe 21
	110	114	Farbe 22
	115	119	Farbe 23
	120	124	Farbe 24
	125	129	Farbe 25
	130	134	Farbe 26
	135	139	Farbe 27
	140	144	Farbe 28
	145	149	Farbe 29
	150	154	Farbe 30
	155	159	Farbe 31
	160	164	Farbe 32
	165	169	Farbe 33
	170	174	Farbe 34
	175	179	Farbe 35
	180	184	Farbe 36
	185	189	Farbe 37
	190	194	Farbe 38
	195	199	Farbe 39
200	204	Farbe 40	

205	209	Farbe 41
210	214	Farbe 42
215	219	Farbe 43
220	224	Farbe 44
225	229	Farbe 45
230	234	Farbe 46
235	239	Farbe 47
240	244	Farbe 48
245	249	Farbe 49
250	254	Farbe 50
255		Farbe 51

6.2. DMX Modus 2 (4 Kanäle)

Kanal	Wert von	Wert bis	Funktion
1	0	255	Dimmer rot 0 – 100%
2	0	255	Dimmer grün 0 – 100%
3	0	255	Dimmer blau 0 – 100%
4	0	255	Dimmer Weiß 0 – 100%

6.3. DMX Modus 3 (7 Kanäle)

Kanal	Wert von	Wert bis	Funktion
1	0	7	Dimmer
	8	15	Automatikprogramm 1
	16	23	Automatikprogramm 2
	24	31	Automatikprogramm 3
	32	39	Automatikprogramm 4
	40	47	Automatikprogramm 5
	48	55	Automatikprogramm 6
	56	63	Automatikprogramm 7
	64	71	Automatikprogramm 8
	72	79	Automatikprogramm 9
	80	87	Automatikprogramm 10
	88	95	Automatikprogramm 11
	96	103	Automatikprogramm 12
	104	111	Automatikprogramm 13
	112	119	Automatikprogramm 14
	120	127	Automatikprogramm 15
	128	135	Automatikprogramm 16
	136	143	Automatikprogramm 17
	144	151	Automatikprogramm 18
	152	159	Automatikprogramm 19
	160	167	Automatikprogramm 20
	168	175	Automatikprogramm 21
	176	183	Automatikprogramm 22
184	191	Automatikprogramm 23	

	192	199	Automatikprogramm 24
	200	207	Automatikprogramm 25
	208	215	Automatikprogramm 26
	216	223	Automatikprogramm 27
	224	231	Automatikprogramm 28
	232	239	Automatikprogramm 29
	240	247	Automatikprogramm 30
	248	255	Automatikprogramm 31
2	0	255	Strobo langsam – schnell
3	0	255	Dimmer 0 – 100%
4	0	255	Dimmer rot 0 – 100%
5	0	255	Dimmer grün 0 – 100%
6	0	255	Dimmer blau 0 – 100%
7	0	255	Dimmer Weiß 0 – 100%

6.4. DMX Modus 4 (11 Kanäle)

Kanal	Wert von	Wert bis	Funktion
1	0	7	Dimmer
	8	15	Automatikprogramm 1
	16	23	Automatikprogramm 2
	24	31	Automatikprogramm 3
	32	39	Automatikprogramm 4
	40	47	Automatikprogramm 5
	48	55	Automatikprogramm 6
	56	63	Automatikprogramm 7
	64	71	Automatikprogramm 8
	72	79	Automatikprogramm 9
	80	87	Automatikprogramm 10
	88	95	Automatikprogramm 11
	96	103	Automatikprogramm 12
	104	111	Automatikprogramm 13
	112	119	Automatikprogramm 14
	120	127	Automatikprogramm 15
	128	135	Automatikprogramm 16
	136	143	Automatikprogramm 17
	144	151	Automatikprogramm 18
	152	159	Automatikprogramm 19
	160	167	Automatikprogramm 20
	168	175	Automatikprogramm 21
	176	183	Automatikprogramm 22
	184	191	Automatikprogramm 23
	192	199	Automatikprogramm 24
	200	207	Automatikprogramm 25
208	215	Automatikprogramm 26	

	216	223	Automatikprogramm 27
	224	231	Automatikprogramm 28
	232	239	Automatikprogramm 29
	240	247	Automatikprogramm 30
	248	255	Automatikprogramm 31
2	0	255	Strobo langsam – schnell
3	0	255	Dimmer 0 – 100%
4	0	255	Dimmer rot 0 – 100% LED 1 – 8
5	0	255	Dimmer grün 0 – 100% LED 1 – 8
6	0	255	Dimmer blau 0 – 100% LED 1 – 8
7	0	255	Dimmer Weiß 0 – 100% LED 1 – 8
8	0	255	Dimmer rot 0 – 100% LED 9 – 16
9	0	255	Dimmer grün 0 – 100% LED 9 – 16
10	0	255	Dimmer blau 0 – 100% LED 9 – 16
11	0	255	Dimmer Weiß 0 – 100% LED 9 – 16

6.5. DMX Modus 5 (19 Kanäle)

Kanal	Wert von	Wert bis	Funktion
1	0	7	Dimmer
	8	15	Automatikprogramm 1
	16	23	Automatikprogramm 2
	24	31	Automatikprogramm 3
	32	39	Automatikprogramm 4
	40	47	Automatikprogramm 5
	48	55	Automatikprogramm 6
	56	63	Automatikprogramm 7
	64	71	Automatikprogramm 8
	72	79	Automatikprogramm 9
	80	87	Automatikprogramm 10
	88	95	Automatikprogramm 11
	96	103	Automatikprogramm 12
	104	111	Automatikprogramm 13
	112	119	Automatikprogramm 14
	120	127	Automatikprogramm 15
	128	135	Automatikprogramm 16
	136	143	Automatikprogramm 17
	144	151	Automatikprogramm 18
152	159	Automatikprogramm 19	
160	167	Automatikprogramm 20	
168	175	Automatikprogramm 21	
176	183	Automatikprogramm 22	
184	191	Automatikprogramm 23	
192	199	Automatikprogramm 24	
200	207	Automatikprogramm 25	
208	215	Automatikprogramm 26	

	216	223	Automatikprogramm 27
	224	231	Automatikprogramm 28
	232	239	Automatikprogramm 29
	240	247	Automatikprogramm 30
	248	255	Automatikprogramm 31
2	0	255	Strobo langsam – schnell
3	0	255	Dimmer 0 – 100%
4	0	255	Dimmer rot 0 – 100% LED 1 – 4
5	0	255	Dimmer grün 0 – 100% LED 1 – 4
6	0	255	Dimmer blau 0 – 100% LED 1 – 4
7	0	255	Dimmer Weiß 0 – 100% LED 1 – 4
8	0	255	Dimmer rot 0 – 100% LED 5 – 8
9	0	255	Dimmer grün 0 – 100% LED 5 – 8
10	0	255	Dimmer blau 0 – 100% LED 5 – 8
11	0	255	Dimmer Weiß 0 – 100% LED 5 – 8
12	0	255	Dimmer rot 0 – 100% LED 9 – 12
13	0	255	Dimmer grün 0 – 100% LED 9 – 12
14	0	255	Dimmer blau 0 – 100% LED 9 – 12
15	0	255	Dimmer Weiß 0 – 100% LED 9 – 12
16	0	255	Dimmer rot 0 – 100% LED 13 – 16
17	0	255	Dimmer grün 0 – 100% LED 13 – 16
18	0	255	Dimmer blau 0 – 100% LED 13 – 16
19	0	255	Dimmer Weiß 0 – 100% LED 13 - 16

6.6. DMX Modus 5 (32 Kanäle)

Kanal	Wert von	Wert bis	Funktion
1	0	255	Dimmer rot 0 – 100% LED 1 – 2
2	0	255	Dimmer grün 0 – 100% LED 1 – 2
3	0	255	Dimmer blau 0 – 100% LED 1 – 2
4	0	255	Dimmer Weiß 0 – 100% LED 1 – 2
5	0	255	Dimmer rot 0 – 100% LED 3 -4
6	0	255	Dimmer grün 0 – 100% LED 3 – 4
7	0	255	Dimmer blau 0 – 100% LED 3 – 4
8	0	255	Dimmer Weiß 0 – 100% LED 3 – 4
9	0	255	Dimmer rot 0 – 100% LED 5 – 6
10	0	255	Dimmer grün 0 – 100% LED 5 – 6
11	0	255	Dimmer blau 0 – 100% LED 5 – 6
12	0	255	Dimmer Weiß 0 – 100% LED 5 – 6
13	0	255	Dimmer rot 0 – 100% LED 7 – 8
14	0	255	Dimmer grün 0 – 100% LED 7 – 8
15	0	255	Dimmer blau 0 – 100% LED 7 – 8
16	0	255	Dimmer Weiß 0 – 100% LED 7 – 8
17	0	255	Dimmer rot 0 – 100% LED 9 – 10
18	0	255	Dimmer grün 0 – 100% LED 9 – 10

19	0	255	Dimmer blau 0 – 100% LED 9 – 10
20	0	255	Dimmer Weiß 0 – 100% LED 9 – 10
21	0	255	Dimmer rot 0 – 100% LED 11 – 12
22	0	255	Dimmer grün 0 – 100% LED 11 – 12
23	0	255	Dimmer blau 0 – 100% LED 11 – 12
24	0	255	Dimmer Weiß 0 – 100% LED 11 – 12
25	0	255	Dimmer rot 0 – 100% LED 13 – 14
26	0	255	Dimmer grün 0 – 100% LED 13 – 14
27	0	255	Dimmer blau 0 – 100% LED 13 – 14
28	0	255	Dimmer Weiß 0 – 100% LED 13 – 14
29	0	255	Dimmer rot 0 – 100% LED 15 – 16
30	0	255	Dimmer grün 0 – 100% LED 15 – 16
31	0	255	Dimmer blau 0 – 100% LED 15 – 16
32	0	255	Dimmer Weiß 0 – 100% LED 15 - 16

6.7. DMX Modus 6 (35 Kanäle)

Kanal	Wert von	Wert bis	Funktion
1	0	7	Dimmer
	8	15	Automatikprogramm 1
	16	23	Automatikprogramm 2
	24	31	Automatikprogramm 3
	32	39	Automatikprogramm 4
	40	47	Automatikprogramm 5
	48	55	Automatikprogramm 6
	56	63	Automatikprogramm 7
	64	71	Automatikprogramm 8
	72	79	Automatikprogramm 9
	80	87	Automatikprogramm 10
	88	95	Automatikprogramm 11
	96	103	Automatikprogramm 12
	104	111	Automatikprogramm 13
	112	119	Automatikprogramm 14
	120	127	Automatikprogramm 15
	128	135	Automatikprogramm 16
	136	143	Automatikprogramm 17
	144	151	Automatikprogramm 18
	152	159	Automatikprogramm 19
	160	167	Automatikprogramm 20
	168	175	Automatikprogramm 21
	176	183	Automatikprogramm 22
	184	191	Automatikprogramm 23
	192	199	Automatikprogramm 24
	200	207	Automatikprogramm 25
	208	215	Automatikprogramm 26
216	223	Automatikprogramm 27	

	224	231	Automatikprogramm 28
	232	239	Automatikprogramm 29
	240	247	Automatikprogramm 30
	248	255	Automatikprogramm 31
2	0	255	Strobo langsam – schnell
3	0	255	Dimmer 0 – 100%
4	0	255	Dimmer rot 0 – 100% LED 1 – 2
5	0	255	Dimmer grün 0 – 100% LED 1 – 2
6	0	255	Dimmer blau 0 – 100% LED 1 – 2
7	0	255	Dimmer Weiß 0 – 100% LED 1 – 2
8	0	255	Dimmer rot 0 – 100% LED 3 -4
9	0	255	Dimmer grün 0 – 100% LED 3 – 4
10	0	255	Dimmer blau 0 – 100% LED 3 – 4
11	0	255	Dimmer Weiß 0 – 100% LED 3 – 4
12	0	255	Dimmer rot 0 – 100% LED 5 – 6
13	0	255	Dimmer grün 0 – 100% LED 5 – 6
14	0	255	Dimmer blau 0 – 100% LED 5 – 6
15	0	255	Dimmer Weiß 0 – 100% LED 5 – 6
16	0	255	Dimmer rot 0 – 100% LED 7 – 8
17	0	255	Dimmer grün 0 – 100% LED 7 – 8
18	0	255	Dimmer blau 0 – 100% LED 7 – 8
19	0	255	Dimmer Weiß 0 – 100% LED 7 – 8
20	0	255	Dimmer rot 0 – 100% LED 9 – 10
21	0	255	Dimmer grün 0 – 100% LED 9 – 10
22	0	255	Dimmer blau 0 – 100% LED 9 – 10
23	0	255	Dimmer Weiß 0 – 100% LED 9 – 10
24	0	255	Dimmer rot 0 – 100% LED 11 – 12
25	0	255	Dimmer grün 0 – 100% LED 11 – 12
26	0	255	Dimmer blau 0 – 100% LED 11 – 12
27	0	255	Dimmer Weiß 0 – 100% LED 11 – 12
28	0	255	Dimmer rot 0 – 100% LED 13 – 14
29	0	255	Dimmer grün 0 – 100% LED 13 – 14
30	0	255	Dimmer blau 0 – 100% LED 13 – 14
31	0	255	Dimmer Weiß 0 – 100% LED 13 – 14
32	0	255	Dimmer rot 0 – 100% LED 15 – 16
33	0	255	Dimmer grün 0 – 100% LED 15 – 16
34	0	255	Dimmer blau 0 – 100% LED 15 – 16
35	0	255	Dimmer Weiß 0 – 100% LED 15 - 16

7. Technische Daten

Stromversorgung	
Spannung	100 – 240 V AC / 50-60 Hz
Stromaufnahme max.	128 W
Lichtquelle	
LM Typ	LED 4in1
Farbspektrum	RGBW
Leistung	128 W
Anzahl Leistung	16 x 8W
Optik	
Abstrahlwinkel	30°
Anschlüsse	
Strom in	IP65
Strom out	IP65
XLR in/out	3pol
Controlling	
Sound-to-Light	Nein
Automatik	Ja
Master-Slave	Ja
DMX512	Ja
Anzahl Kanäle	1 / 4 / 7 / 19 / 32 / 35 Kanäle
Hardware	
Schutzklasse	IP65
Eignung	Outdoor
Maße (L/B/H)	1068,73 x 68,66 x 104 mm
Gewicht	6,0 kg

Importeur:

B & K Braun GmbH
Industriestraße 2
D-76307 Karlsbad
www.bkbraun.com
info@bkbraun.com

