

Artikel Nr.: 730420

Bodeneinbauleuchte, COB 12 Soft WW, silberfarben, 220-240V AC/50-60Hz, Warmweiß

**Technische Daten****Charakteristik**

Material	Edelstahl
Farbe	silberfarben
Optik	gebürstet
im Lieferumfang	Einbaugehäuse Diffuser 0,5 m Anschlußkabel

Elektrische Daten

Leistung	14,50 W
Eingangsspannung	220-240V AC/50-60Hz
Eingangsstrom	
Fassung / Sockel	
Anzahl Sockel	
Netzgerät	inkl. LED-Netzgerät
Anschlusmöglichkeit	Anschlussbox
Schutzklasse I, II, III	I



Artikel Nr.: 730420

Bodeneinbauleuchte, COB 12 Soft WW, silberfarben, 220-240V AC/50-60Hz, Warmweiß

Lichtrichtung

Dreh- und Schwenkbereich	feststehend
Neigungswinkel	
Abstrahlverhalten	
Reflektor / Linse	symmetrisch

Abmessungen und Gewicht

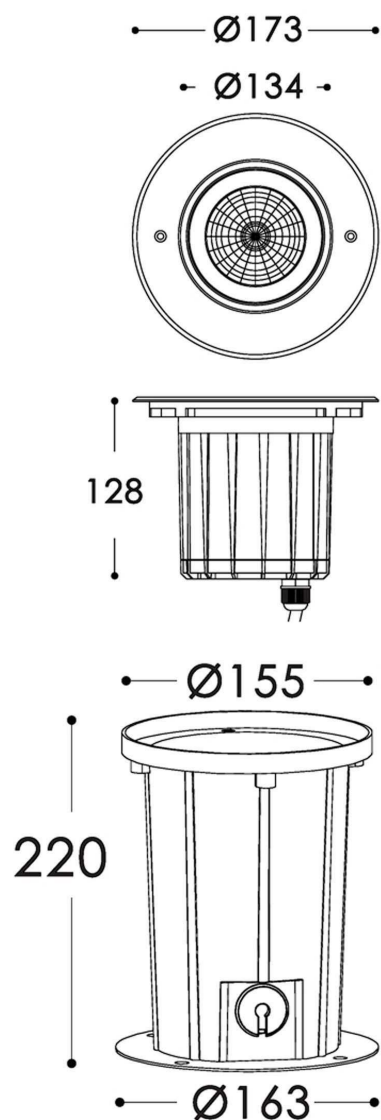
Länge	0,00
Breite	0,00
Höhe	128,00
Durchmesser	173,00
Einbautiefe	220,00
Gewicht	2250 g

Ausschnittsmaß

Länge	0,00
Breite	0,00
Durchmesser	155,00

Einbautopf

Material	PVC
Länge	220,00
Breite	0,00
Höhe	0,00
Durchmesser	155,00



Artikel Nr.: 730420

Bodeneinbauleuchte, COB 12 Soft WW, silberfarben, 220-240V AC/50-60Hz, Warmweiß

Grenzwerte

Betriebstemperatur	-20°C - +50°C
Lagertemperatur	-10°C - +60°C
Vorgesehene Anwendung	befahrbar - 20 kN
IP - Schutzart	IP67

Article no.: 730420

Built in ground lamp, COB 12 Soft WW, silver, 220-240V AC/50-60Hz, warmwhite

Technical Data

General Characteristics

Material	stainless steel
Colour	silver
Optics	brushed
included in delivery	mounting housing diffuser 0,5 m connection cable

Electrical Characteristics

Power	14,50 W
Input voltage	Maximale Oberflächentemperatur 80°C 220-240V AC/50-60Hz
Input current	Dieses Produkt enthält eine Lichtquelle der Energieeffizienzklasse G
Base (standard designation)	IP67 Geschützt gegen das Eindringen von Staub. (Staubdicht) Geschützt gegen zeitweiliges Untertauchen.
Number of bases	Leuchte der Schutzklasse I
Power supply unit	Bei der der Schutz gegen elektrischen Schlag nicht allein auf der Basisisolierung beruht, sondern die eine zusätzliche Sicherheitsvorkehrung derart enthält, dass berührbare leitfähige Teile mit Mitteln zum Anschluss an den Schutzleiter der Schutzklasse I
Connection possibility	Sicherheit Installation ausgerüstet mit Anschlussbox. Fehlerfall der Basisisolierung berührbare leitfähige Teile nicht aktiv werden können.



Aufgrund des komplexen Herstellungsprozesses von LED stellen die angegebenen Werte nur rein statistische Größen dar und müssen nicht zwingend den tatsächlichen Parametern jedes einzelnen LED-Moduls entsprechen, sondern können von den typischen Werten abweichen.

Protection class I, II, III I



Article no.: 730420

Built in ground lamp, COB 12 Soft WW, silver, 220-240V AC/50-60Hz, warmwhite

Light Direction

Rotating and tilting range	fixed
Angle of inclination	
Radiation direction	
Reflector / lense	symmetrisch

Dimensions & Weight

Length	0,00
Width	0,00
Height	128,00
Diameter	173,00
Mounting Depth	220,00
Product Weight	2618 g

Cut-out dimensions

Length	0,00
Width	0,00



Diameter	155,00
-----------------	--------

Mounting Bowl

Material	pvc
Length	220,00
Width	0,00
Height	0,00
Diameter	155,00

Article no.: 730420

Built in ground lamp, COB 12 Soft WW, silver, 220-240V AC/5

Absolute maximum ratings

Working temperature	-20°C - +50°C
Storage temperature	-10°C - +60°C
foreseen application	drivable - 20 kN
IP - Code	IP67

