

**Artikel Nr.: 730350**

Wandaufbauleuchte, Seta, Anthrazit, 220-240V AC/50-60Hz, 1x max. 18,00 W



**Technische Daten**

**Charakteristik**

<b>Material</b>	Aluminium Druckguss
<b>Farbe</b>	Anthrazit
<b>Optik</b>	
<b>im Lieferumfang</b>	

**Elektrische Daten**

<b>Leistung</b>	1x max. 18,00 W
<b>Eingangsspannung</b>	220-240V AC/50-60Hz
<b>Eingangsstrom</b>	
<b>Fassung / Sockel</b>	E27
<b>Anzahl Sockel</b>	1
<b>Netzgerät</b>	
<b>Ansteuerung</b>	dimmbar über optionales Leuchtmittel
<b>Anschlussmöglichkeit</b>	Klemme
<b>Schutzklasse I, II, III</b>	I



**Artikel Nr.: 730350**

Wandaufbauleuchte, Seta, Anthrazit, 220-240V AC/50-60Hz, 1x max. 18,00 W



**Lichtrichtung**

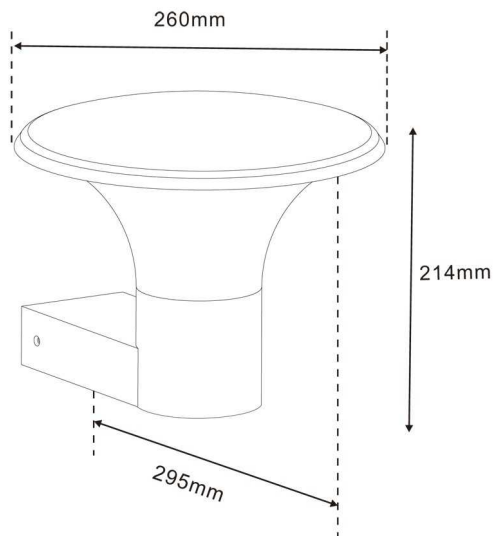
Dreh- und Schwenkbereich	feststehend
Neigungswinkel	0°
Abstrahlverhalten	
Reflektor / Linse	symmetrisch

**Abmessungen und Gewicht**

Länge	260 mm
Breite	295 mm
Höhe	214 mm
Durchmesser	
Deckenabhängung	
Gewicht	1088 g

**Sockelmaß**

Länge	40 mm
Breite	80 mm
Höhe	140 mm
Durchmesser	





**Artikel Nr.: 730350**

Wandaufbauleuchte, Seta, Anthrazit, 220-240V AC/50-60Hz, 1x max. 18,00 W



**Grenzwerte**

<b>Betriebstemperatur</b>	-20°C - +40°C
<b>Lagertemperatur</b>	-20°C - +40°C
<b>IP - Schutzart</b>	IP 44

**EEl** Die Leuchte ist geeignet für Leuchtmittel der Energieeffizienzklassen A++ bis E

**IP 44** Schutz gegen das Eindringen von Fremdkörper > 1 mm. Geschützt gegen Spritzwasser.



Leuchte der Schutzklasse I bei der der Schutz gegen elektrischen Schlag nicht allein auf der Basisisolierung beruht, sondern die eine zusätzliche Sicherheitsvorkehrung derart enthält, dass berührbare leitfähige Teile mit Mitteln zum Anschluss an den Schutzleiter der festen Installation ausgerüstet sind, so dass im Fehlerfall der Basisisolierung berührbare leitfähige Teile nicht aktiv werden können.



**Article no.: 730350**

Surface mounted wall lamp, Seta, anthracite, 220-240V AC/50-60Hz, 1x max. 18,00 W



**Technical Data**

**General Characteristics**

<b>Material</b>	aluminum die casting
<b>Colour</b>	anthracite
<b>Optics</b>	
<b>included in delivery</b>	

**Electrical Characteristics**

<b>Power</b>	1x max. 18,00 W
<b>Input voltage</b>	220-240V AC/50-60Hz
<b>Input current</b>	
<b>Base (standard designation)</b>	E27
<b>Number of bases</b>	1
<b>Power supply unit</b>	
<b>Electronically reversible</b>	dimnable via optional bulb
<b>Connection possibility</b>	clamp
<b>Protection class I, II, III</b>	I



**Article no.: 730350**

Surface mounted wall lamp, Seta, anthracite, 220-240V AC/50-60Hz, 1x max. 18,00 W



**Light Direction**

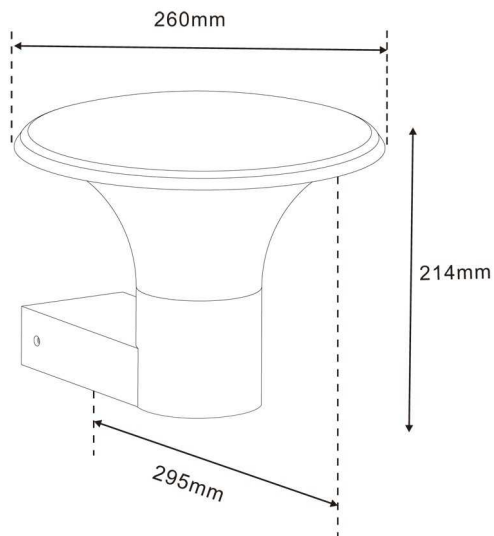
Rotating and tilting range	fixed
Angle of inclination	0°
Radiation direction	
Reflector / lense	symmetrisch

**Dimensions & Weight**

Length	260 mm
Width	295 mm
Height	214 mm
Diameter	
Suspensions from ceiling	
Product Weight	1088 g

**Base dimensions**

Length	40 mm
Width	80 mm
Height	140 mm
Diameter	





**Article no.: 730350**

Surface mounted wall lamp, Seta, anthracite, 220-240V AC/50-60Hz, 1x max. 18,00 W



**Absolute maximum ratings**

Working temperature	-20°C - +40°C
Storage temperature	-20°C - +40°C
IP - Code	IP 44

**EEl** The luminaire is suitable for lamps of energy efficiency classes A++ to E.

**IP 44** Protection against penetration of foreign objects > 1 mm. Protection against penetration of splashing water.



Lightings of Protection Class I in which the protection against electric shock is not based solely on isolation, but an additional safety measure contains such a way that accessible conductive parts are equipped with means for connection to the protective conductor of the fixed installation, so that in case of failure of the basic insulation exposed conductive parts cannot be active.