

Artikel Nr.: 730283

Boden- / Wand- / Deckenleuchte, Power Spot IV RGB, Anthrazit, 24V DC, 7,00 W, RGB

Technische Daten

Charakteristik

Material	Aluminium Druckguss
Farbe	Anthrazit
Optik	
im Lieferumfang	2,0 m Anschlusskabel Weipu Stecker 4-polig



Elektrische Daten

Leistung / Leistungsaufnahme	7,00 W / 7,00 W
Eingangsspannung	24V DC
Eingangsstrom	
Fassung / Sockel	
Anzahl Sockel	
Netzgerät	exkl. LED-Netzgerät
Ansteuerung	dimmbar über optionalen Controller
Anschlussmöglichkeit	Weipu männlich
Schutzklasse I, II, III	III

Lichttechnische Eigenschaften

Leuchtmittel	LED-Modul fest
Lichtfarbe	RGB
Farbtemperatur	
Lichtstrom	250 lm
Abstrahlwinkel	30°
LED Typ	SMD
LED Anzahl	3
Strahlungsverteilung	460-630 nm



Artikel Nr.: 730283

Boden- / Wand- / Deckenleuchte, Power Spot IV RGB, Anthrazit, 24V DC, 7,00 W, RGB

Lichtrichtung

Dreh- und Schwenkbereich	schwenkbar
Neigungswinkel	
Abstrahlverhalten	
Reflektor / Linse	symmetrisch

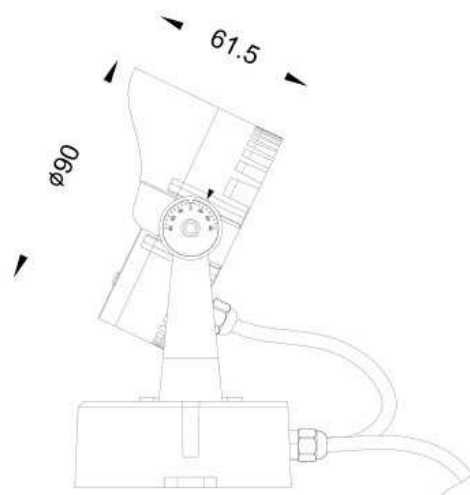
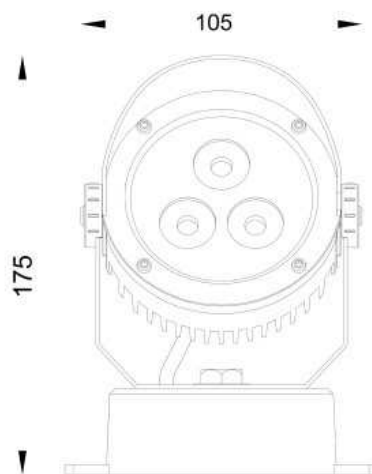
Abmessungen und Gewicht

Länge	
Breite	105 mm
Höhe	175 mm
Durchmesser	90 mm
Gewicht	936 g

Grenzwerte

Die Überschreitung der Grenzwerte und Betriebsspannung führt zu einer starken Verkürzung der Lebensdauer sowie Zerstörung der LED Module.

Betriebstemperatur	-20°C - +50°C
Lagertemperatur	-10°C - +60°C
IP - Schutzart	IP65



Artikel Nr.: 730283

Boden- / Wand- / Deckenleuchte, Power Spot IV RGB, Anthrazit, 24V DC, 7,00 W, RGB

Allgemeine Eigenschaften

Umwelteigenschaften

Energieeffizienzklasse	A
Energieverbrauch	7 kWh/1000h

Lebensdauer

Lebensdauer	25000 h
Lichtstrom Ende Lebensdauer	0,70
Schaltzyklen	100000

IP65 Schutz gegen das Eindringen von Staub. (Staubdicht) Geschützt gegen Strahlwasser.



Leuchte der Schutzklasse III
Leuchte, bei der der Schutz gegen elektrischen Schlag auf der Anwendung der Schutzkleinspannung (SELV) beruht und in der Spannungen höher als SELV nicht erzeugt werden.



Aufgrund des komplexen Herstellungsprozesses von LED stellen die angegebenen Werte nur rein statistische Größen dar und müssen nicht zwingend den tatsächlichen Parametern jedes einzelnen LED-Moduls entsprechen, sondern können von den typischen Werten abweichen.



Die Lichtquelle dieser Leuchte darf nur vom Hersteller oder einem von ihm beauftragten Servicetechniker oder einer vergleichbar qualifizierten Person ersetzt werden

Article no.: 730283

Ground- / Wall- / Ceiling lamp, Power Spot IV RGB, anthracite, 24V DC, 7,00 W, RGB

Technical Data**General Characteristics**

Material	aluminum die casting
Colour	anthracite
Optics	
included in delivery	2,0 m connection cable Weipu plug 4-pole

**Electrical Characteristics**

Power / power consumption	7,00 W / 7,00 W
Input Voltage	24V DC
Input current	
Base (standard designation)	
Number of Bases	
Power supply unit	excl. LED-power supply unit
Electronically reversible	dimnable via optional controller
Connection possibility	Weipu Male
Protection class I, II, III	III

Light Technical Data

Bulb	LED-module fixed
Colour Designation	RGB
Colour temperature	
Luminous flux	250 lm
Beam angle	30°
LED type	SMD
LED quantity	3
Spectral power distribution	460-630 nm



Article no.: 730283

Ground- / Wall- / Ceiling lamp, Power Spot IV RGB, anthracite, 24V DC, 7,00 W, RGB

Light Direction

Rotating and tilting range	swivel
Angle of inclination	
Radiation direction	
Reflector / lense	symmetrisch

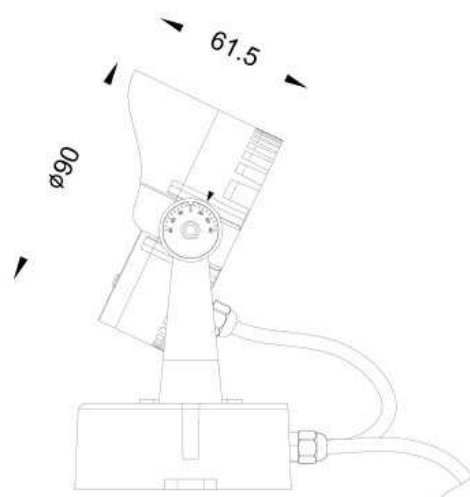
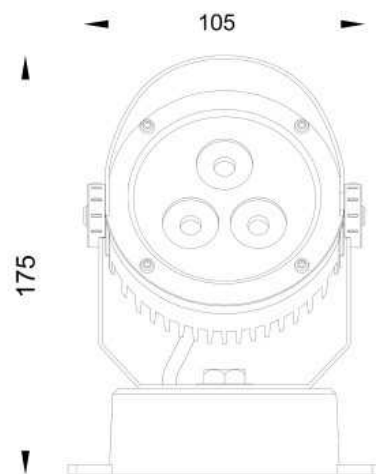
Dimensions & Weight

Length	
Width	105 mm
Height	175 mm
Diameter	90 mm
Product Weight	936 g

Absolute maximum ratings

The LED will get damaged and the lifetime will decrease when you overrun absolute maximum ratings.

Working temperature	-20°C - +50°C
Storage temperature	-10°C - +60°C
IP - Code	IP65



Article no.: 730283

Ground- / Wall- / Ceiling lamp, Power Spot IV RGB, anthracite, 24V DC, 7,00 W, RGB

General product data
Environmental Characteristics

Energy label	A
Energy consumption	7 kWh/1000h

Lifespan

Lamp life time	25000 h
Luminous flux (end of lifetime)	0,70
Number of switching cycles	100000

IP65 Protection against penetration of dust. (complete dust protection) Protection against penetration of water jets.



Lightings of Protection Class III
Luminaire in which protection against electric shock relies on supply at safety extra-low voltage (SELV) and in which voltages higher than those of SELV are not generated.



Because of the complex manufacturing process of the LED the above shown data are just a statistical size, which is not forced to be the realistic data of every LED.



The light source of this luminaire may only be replaced by the manufacturer or by a service technician appointed by him or by a comparable qualified person