

Artikel Nr.: 730239

Bodeneinbauleuchte, Quick Round, Silber, 220-240V AC/50-60Hz, 1x max. 10,00 W



Technische Daten

Charakteristik

Material	Edelstahl
Farbe	Silber
Optik	
im Lieferumfang	Einbaugehäuse 0,5 m Anschlußkabel

Elektrische Daten

Leistung	1x max. 10,00 W
Eingangsspannung	220-240V AC/50-60Hz
Eingangsstrom	
Fassung / Sockel	GU10
Anzahl Sockel	1
Netzgerät	
Anschlussmöglichkeit	Anschlussbox
Schutzklasse I, II, III	I

Artikel Nr.: 730239

Bodeneinbauleuchte, Quick Round, Silber, 220-240V AC/50-60Hz, 1x max. 10,00 W

Lichtrichtung

Dreh- und Schwenkbereich	feststehend
Neigungswinkel	
Abstrahlverhalten	
Reflektor / Linse	symmetrisch

Abmessungen und Gewicht

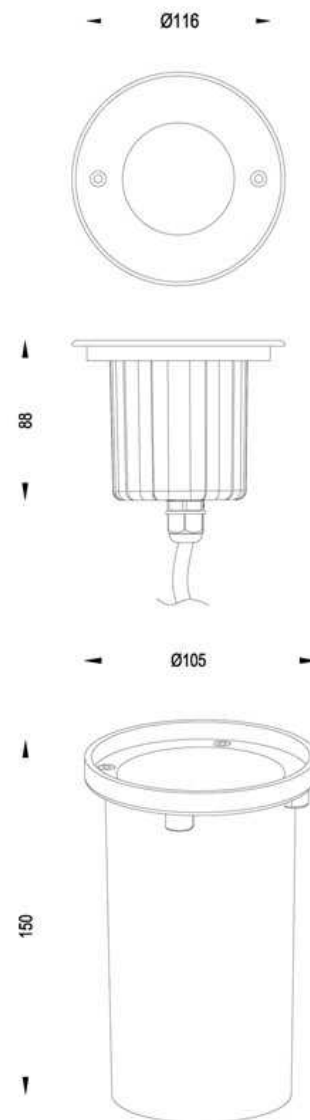
Länge	
Breite	
Höhe	88 mm
Durchmesser	116 mm
Einbautiefe	150 mm
Gewicht	1008 g

Ausschnittsmaß

Länge	
Breite	
Durchmesser	105 mm

Einbautopf

Material	Kunststoff
Länge	
Breite	
Höhe	150 mm
Durchmesser	105 mm



Artikel Nr.: 730239

Bodeneinbauleuchte, Quick Round, Silber, 220-240V AC/50-60Hz, 1x max. 10,00 W

Grenzwerte

Betriebstemperatur	-20°C - +40°C
Lagertemperatur	-20°C - +40°C
Vorgesehene Anwendung	befahrbar - 20 kN
IP - Schutzart	IP67



Maximale Oberflächentemperatur 80°C

EEL

Die Leuchte ist geeignet für Leuchtmittel der Energieeffizienzklassen A++ bis E

IP67

Geschützt gegen das Eindringen von Staub. (Staubdicht) Geschützt gegen zeitweiliges Untertauchen.



Leuchte der Schutzklasse I bei der der Schutz gegen elektrischen Schlag nicht allein auf der Basisisolierung beruht, sondern die eine zusätzliche Sicherheitsvorkehrung derart enthält, dass berührbare leitfähige Teile mit Mitteln zum Anschluss an den Schutzleiter der festen Installation ausgerüstet sind, so dass im Fehlerfall der Basisisolierung berührbare leitfähige Teile nicht aktiv werden können.



Aufgrund des komplexen Herstellungsprozesses von LED stellen die angegebenen Werte nur rein statistische Größen dar und müssen nicht zwingend den tatsächlichen Parametern jedes einzelnen LED-Moduls entsprechen, sondern können von den typischen Werten abweichen.

Article no.: 730239

Built in ground lamp, Quick Round, silver, 220-240V AC/50-60Hz, 1x max. 10,00 W



Technical Data

General Characteristics

Material	stainless steel
Colour	silver
Optics	
included in delivery	installation housing 0,5 m connection cable

Electrical Characteristics

Power	1x max. 10,00 W
Input voltage	220-240V AC/50-60Hz
Input current	
Base (standard designation)	GU10
Number of bases	1
Power supply unit	
Connection possibility	Connection box
Protection class I, II, III	I

Article no.: 730239

Built in ground lamp, Quick Round, silver, 220-240V AC/50-60Hz, 1x max. 10,00 W

Light Direction

Rotating and tilting range	fixed
Angle of inclination	
Radiation direction	
Reflector / lense	symmetrisch

Dimensions & Weight

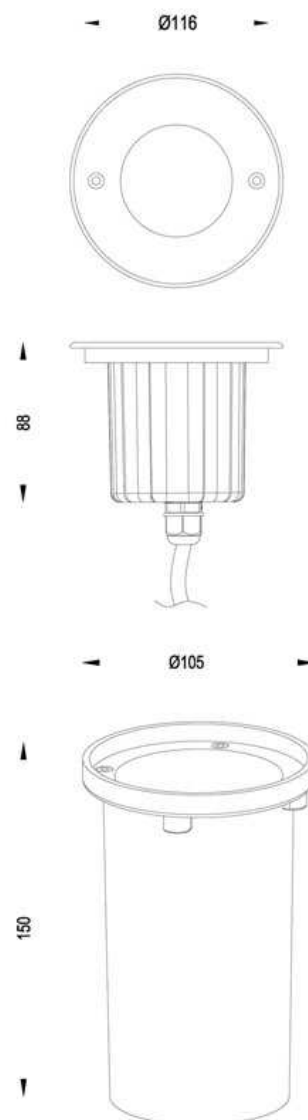
Length	
Width	
Height	88 mm
Diameter	116 mm
Mounting Depth	150 mm
Product Weight	1008 g

Cut-out dimensions

Length	
Width	
Diameter	105 mm

Mounting Bowl

Material	plastic
Length	
Width	
Height	150 mm
Diameter	105 mm



Article no.: 730239

Built in ground lamp, Quick Round, silver, 220-240V AC/50-60Hz, 1x max. 10,00 W

Absolute maximum ratings

Working temperature	-20°C - +40°C
Storage temperature	-20°C - +40°C
foreseen application	drivable - 20 kN
IP - Code	IP67



Maximum surface temperature 80°C

EEL

The luminaire is suitable for lamps of energy efficiency classes A++ to E.

IP67

Protection against penetration of dust. (complete dust protection) Protection against temporary immersion.



Lightings of Protection Class I in which the protection against electric shock is not based solely on isolation, but an additional safety measure contains such a way that accessible conductive parts are equipped with means for connection to the protective conductor of the fixed installation, so that in case of failure of the basic insulation exposed conductive parts cannot be active.



Because of the complex manufacturing process of the LED the above shown data are just a statistical size, which is not forced to be the realistic data of every LED.