

## Artikel Nr.: 730209

Bodeneinbauleuchte, Square COB I WW, Silber, 220-240V AC/50-60Hz, 6,00 W, Warmweiß



### Technische Daten

#### Charakteristik

<b>Material</b>	Edelstahl
<b>Farbe</b>	Silber
<b>Optik</b>	
<b>im Lieferumfang</b>	0,5 m Anschlusskabel Einbaugehäuse

#### Elektrische Daten

<b>Leistung / Leistungsaufnahme</b>	6,00 W / 7,70 W
<b>Eingangsspannung</b>	220-240V AC/50-60Hz
<b>Eingangsstrom</b>	
<b>Fassung / Sockel</b>	
<b>Anzahl Sockel</b>	
<b>Netzgerät</b>	inkl. LED-Netzgerät
<b>Anschlussmöglichkeit</b>	Anschlussbox
<b>Schutzklasse I, II, III</b>	I

#### Lichttechnische Eigenschaften

<b>Leuchtmittel</b>	LED-Modul fest
<b>Lichtfarbe</b>	Warmweiß
<b>Farbtemperatur</b>	3000 K
<b>Lichtstrom</b>	700 lm
<b>Abstrahlwinkel</b>	25°
<b>LED Typ</b>	COB
<b>LED Anzahl</b>	1
<b>Strahlungsverteilung</b>	582 nm



## Artikel Nr.: 730209

Bodeneinbauleuchte, Square COB I WW, Silber, 220-240V AC/50-60Hz, 6,00 W, Warmweiß

### Lichtrichtung

Dreh- und Schwenkbereich	feststehend
Neigungswinkel	
Abstrahlverhalten	
Reflektor / Linse	symmetrisch

### Abmessungen und Gewicht

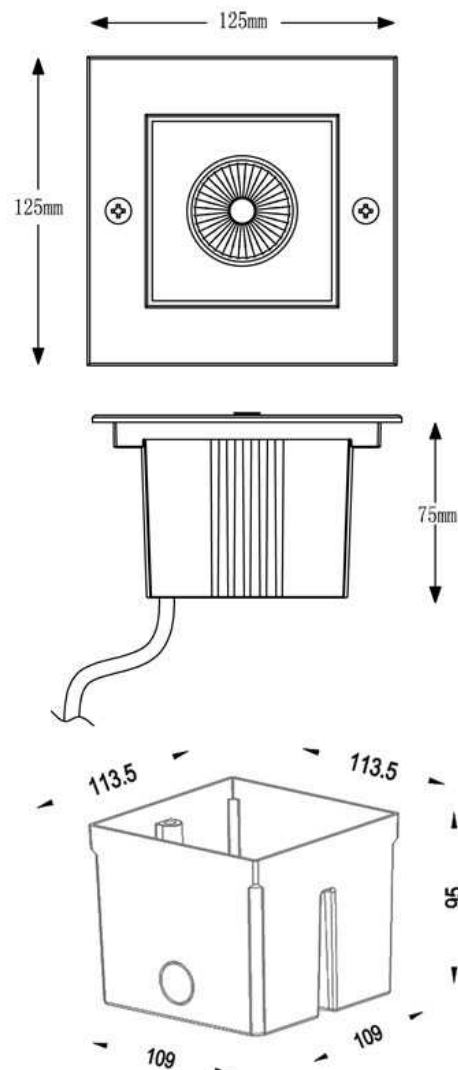
Länge	125 mm
Breite	125 mm
Höhe	75 mm
Durchmesser	
Einbautiefe	95 mm
Gewicht	1260 g

### Ausschnittsmaß

Länge	113,5 mm
Breite	113,5 mm
Durchmesser	

### Einbautopf

Material	Kunststoff
Länge	113,5 mm
Breite	113,5 mm
Höhe	95 mm
Durchmesser	



## Artikel Nr.: 730209

Bodeneinbauleuchte, Square COB I WW, Silber, 220-240V AC/50-60Hz, 6,00 W, Warmweiß

### Grenzwerte

Die Überschreitung der Grenzwerte und Betriebsspannung führt zu einer starken Verkürzung der Lebensdauer sowie Zerstörung der LED Module.

Betriebstemperatur	-20°C - +50°C
Lagertemperatur	-10°C - +60°C
Vorgesehene Anwendung	befahrbar - 20 kN
IP - Schutzart	IP67

### Allgemeine Eigenschaften

#### Umwelteigenschaften

Energieeffizienzklasse	A+
Energieverbrauch	8 kWh/1000h

#### Lebensdauer

Lebensdauer	30000 h
Lichtstrom Ende Lebensdauer	0,70
Schaltzyklen	100000



Maximale Oberflächentemperatur 65°C

IP67

Geschützt gegen das Eindringen von Staub. (Staubdicht) Geschützt gegen zeitweiliges Untertauchen.



Leuchte der Schutzklasse I bei der der Schutz gegen elektrischen Schlag nicht allein auf der Basisisolierung beruht, sondern die eine zusätzliche Sicherheitsvorkehrung derart enthält, dass berührbare leitfähige Teile mit Mitteln zum Anschluss an den Schutzleiter der festen Installation ausgerüstet sind, so dass im Fehlerfall der Basisisolierung berührbare leitfähige Teile nicht aktiv werden können.



Aufgrund des komplexen Herstellungsprozesses von LED stellen die angegebenen Werte nur rein statistische Größen dar und müssen nicht zwingend den tatsächlichen Parametern jedes einzelnen LED-Moduls entsprechen, sondern können von den typischen Werten abweichen.

## Article no.: 730209

Built in ground lamp, Square COB I WW, silver, 220-240V AC/50-60Hz, 6,00 W, warmwhite



### Technical Data

#### General Characteristics

<b>Material</b>	stainless steel
<b>Colour</b>	silver
<b>Optics</b>	
<b>included in delivery</b>	0,5 m connecting cable installation housing

#### Electrical Characteristics

<b>Power / power consumption</b>	6,00 W / 7,70 W
<b>Input voltage</b>	220-240V AC/50-60Hz
<b>Input current</b>	
<b>Base (standard designation)</b>	
<b>Number of bases</b>	
<b>Power supply unit</b>	incl. LED-power supply unit
<b>Connection possibility</b>	Connection box
<b>Protection class I, II, III</b>	I

#### Light Technical Data

<b>Bulb</b>	LED-module fixed
<b>Colour Designation</b>	warmwhite
<b>Colour temperature</b>	3000 K
<b>Luminous flux</b>	700 lm
<b>Beam angle</b>	25°
<b>LED type</b>	COB
<b>LED quantity</b>	1
<b>Spectral power distribution</b>	582 nm

## Article no.: 730209

Built in ground lamp, Square COB I WW, silver, 220-240V AC/50-60Hz, 6,00 W, warmwhite

### Light Direction

Rotating and tilting range	fixed
Angle of inclination	
Radiation direction	
Reflector / lense	symmetrisch

### Dimensions & Weight

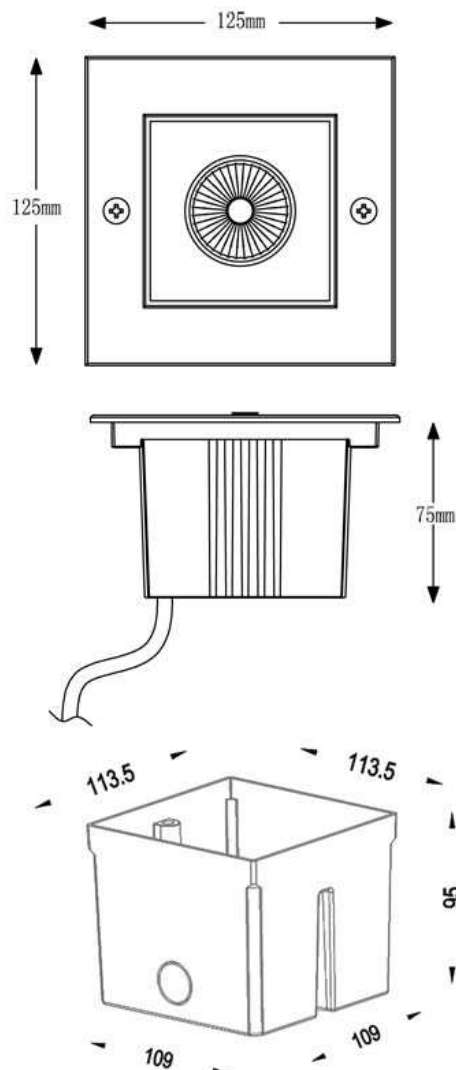
Length	125 mm
Width	125 mm
Height	75 mm
Diameter	
Mounting Depth	95 mm
Product Weight	1260 g

### Cut-out dimensions

Length	113,5 mm
Width	113,5 mm
Diameter	

### Mounting Bowl

Material	plastic
Length	113,5 mm
Width	113,5 mm
Height	95 mm
Diameter	



## Article no.: 730209

Built in ground lamp, Square COB I WW, silver, 220-240V AC/50-60Hz, 6,00 W, warmwhite

### Absolute maximum ratings

The LED will get damaged and the lifetime will decrease when you overrun absolute maximum ratings.

Working temperature	-20°C - +50°C
Storage temperature	-10°C - +60°C
foreseen application	drivable - 20 kN
IP - Code	IP67

### General product data

#### Environmental Characteristics

Energy label	A+
Energy consumption	8 kWh/1000h

#### Lifespan

Lamp life time	30000 h
Luminous flux (end of lifetime)	0,70
Number of switching cycles	100000



Maximum surface temperature 65°C

IP67

Protection against penetration of dust. (complete dust protection) Protection against temporary immersion.



Lightings of Protection Class I in which the protection against electric shock is not based solely on isolation, but an additional safety measure contains such a way that accessible conductive parts are equipped with means for connection to the protective conductor of the fixed installation, so that in case of failure of the basic insulation exposed conductive parts cannot be active.



Because of the complex manufacturing process of the LED the above shown data are just a statistical size, which is not forced to be the realistic data of every LED.



The light source of this luminaire may only be replaced by the manufacturer or by a service technician appointed by him or by a comparable qualified person