

Artikel Nr.: 687084

Möbelaufbauleuchte, Gienah, Silber, 9V DC, 3,20 W, Warmweiß



Technische Daten

Charakteristik

Material	Aluminium / Kunststoff
Farbe	Silber / Weiß
Optik	Chrom/ milchig
im Lieferumfang	1x Spiegelhalter 0,50m Anschlusskabel



Elektrische Daten

Leistung / Leistungsaufnahme	3,20 W / 3,20 W
Eingangsspannung	9V DC
Eingangsstrom	350 mA
Fassung / Sockel	
Anzahl Sockel	
Netzgerät	exkl. LED-Netzgerät
Ansteuerung	dimmbar über optionales Netzgerät
Anschlussmöglichkeit	offene Kabel
Schutzklasse I, II, III	III

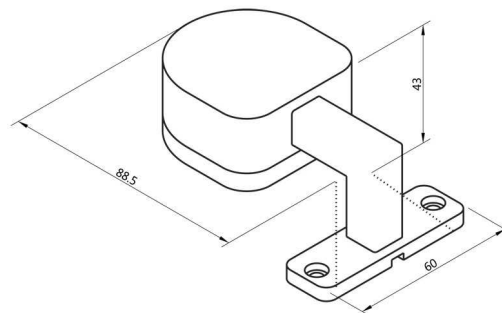
Lichttechnische Eigenschaften

Leuchtmittel	LED-Modul fest
Lichtfarbe	Warmweiß
Farbtemperatur	3000 K
Lichtstrom	120 lm
Abstrahlwinkel	180°
LED Typ	SMD
LED Anzahl	18
Strahlungsverteilung	584 nm



Artikel Nr.: 687084

Möbelaufbauleuchte, Gienah, Silber, 9V DC, 3,20 W, Warmweiß



Lichtrichtung

Dreh- und Schwenkbereich	feststehend
Neigungswinkel	
Abstrahlverhalten	
Reflektor / Linse	

Abmessungen und Gewicht

Länge	60 mm
Breite	88,50 mm
Höhe	43 mm
Durchmesser	
Deckenabhängung	
Gewicht	143 g

Sockelmaß

Länge	60 mm
Breite	19 mm
Höhe	5,30 mm
Durchmesser	



Artikel Nr.: 687084

Möbelaufbauleuchte, Gienah, Silber, 9V DC, 3,20 W, Warmweiß



Grenzwerte

Die Überschreitung der Grenzwerte und Betriebsspannung führt zu einer starken Verkürzung der Lebensdauer sowie Zerstörung der LED Module.

Betriebstemperatur	-5°C - +40°C
Lagertemperatur	-10°C - +40°C
IP - Schutzart	IP 20

Allgemeine Eigenschaften

Umwelteigenschaften

Energieeffizienzklasse	A
Energieverbrauch	4 kWh/1000h

Lebensdauer

Lebensdauer	30000 h
Lichtstrom Ende Lebensdauer	0,70
Schaltzyklen	15000

IP 20	Schutz gegen das Eindringen von Fremdkörper > 50 mm. Kein Schutz gegen das Eindringen von Wasser.
	Leuchte der Schutzklasse III Leuchte, bei der der Schutz gegen elektrischen Schlag auf der Anwendung der Schutzkleinspannung beruht. In dieser Leuchte darf auch keine Spannung höher als Schutzkleinspannung erzeugt werden.
	Aufgrund des komplexen Herstellungsprozesses von LED stellen die angegebenen Werte nur rein statistische Größen dar und müssen nicht zwingend den tatsächlichen Parametern jedes einzelnen LED-Moduls entsprechen, sondern können von den typischen Werten abweichen.
	Die Lichtquelle dieser Leuchte darf nur vom Hersteller oder einem von ihm beauftragten Servicetechniker oder einer vergleichbar qualifizierten Person ersetzt werden

Article no.: 687084

Surface mounted furniture lamp, Gienah, silver, 9V DC, 3,20 W, warmwhite



Technical Data

General Characteristics

Material	aluminum / plastic
Colour	silver / white
Optics	chrome / milky
included in delivery	1x mirrorholder 0,50m connection cable

Electrical Characteristics

Power / power consumption	3,20 W / 3,20 W
Input voltage	9V DC
Input current	350 mA
Base (standard designation)	
Number of bases	
Power supply unit	excl. LED-power supply unit
Electronically reversible	dimnable via optional power supply
Connection possibility	wire with open ends
Protection class I, II, III	III

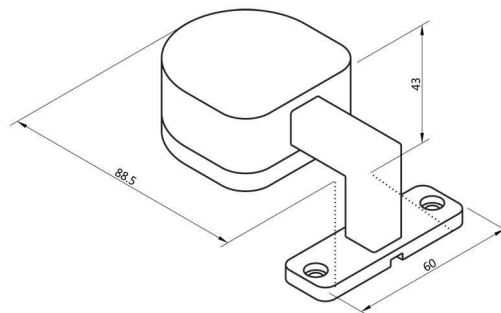
Light Technical Data

Bulb	LED-module fixed
Colour Designation	warmwhite
Colour temperature	3000 K
Luminous flux	120 lm
Beam angle	180°
LED type	SMD
LED quantity	18
Spectral power distribution	584 nm



Article no.: 687084

Surface mounted furniture lamp, Gienah, silver, 9V DC, 3,20 W, warmwhite



Light Direction

Rotating and tilting range	fixed
Angle of inclination	
Radiation direction	
Reflector / lense	

Dimensions & Weight

Length	60 mm
Width	88,50 mm
Height	43 mm
Diameter	
Suspensions from ceiling	
Product Weight	143 g

Base dimensions

Length	60 mm
Width	19 mm
Height	5,30 mm
Diameter	



Article no.: 687084

Surface mounted furniture lamp, Gienah, silver, 9V DC, 3,20 W, warmwhite



Absolute maximum ratings

The LED will get damaged and the lifetime will decrease when you overrun absolute maximum ratings.

Working temperature	-5°C - +40°C
Storage temperature	-10°C - +40°C
IP - Code	IP 20

General product data

Environmental Characteristics

Energy label	A
Energy consumption	4 kWh/1000h

Lifespan

Lamp life time	30000 h
Luminous flux (end of lifetime)	0,70
Number of switching cycles	15000

IP 20 Protection against penetration of foreign objects > 50 mm. No protection against penetration of water.



Lightings of Protection Class III
Luminaire in which protection against electric shock relies on supply at safety extra-low voltage (SELV) and in which voltages higher than those of SELV are not generated.



Because of the complex manufacturing process of the LED the above shown data are just a statistical size, which is not forced to be the realistic data of every LED.



The light source of this luminaire may only be replaced by the manufacturer or by a service technician appointed by him or by a comparable qualified person