

**Artikel Nr.: 563003**

Wandeinbauleuchte, Hadar Rund, Signalweiß RAL 9003, 220-240V AC/50-60Hz, 4,00W, Warmweiß



**Technische Daten**

**Charakteristik**

<b>Material</b>	Aluminium Druckguss
<b>Farbe</b>	Signalweiß RAL 9003
<b>Optik</b>	matt
<b>im Lieferumfang</b>	incl. Einbauhülse

**Elektrische Daten**

<b>Leistung / Leistungsaufnahme</b>	4,00 W / 4,00 W
<b>Eingangsspannung</b>	220-240V AC/50-60Hz
<b>Eingangsstrom</b>	
<b>Fassung / Sockel</b>	
<b>Anzahl Sockel</b>	
<b>Netzgerät</b>	AC LED-Chip
<b>Anschlussmöglichkeit</b>	Klemme
<b>Schutzklasse I, II, III</b>	I

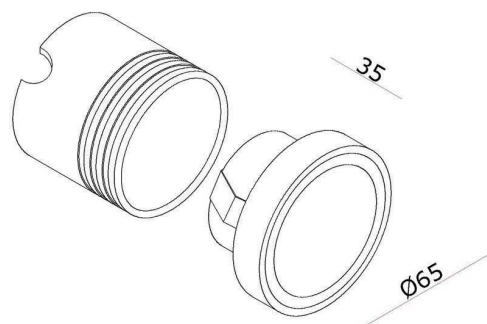
**Lichttechnische Eigenschaften**

<b>Leuchtmittel</b>	LED-Modul fest
<b>Lichtfarbe</b>	Warmweiß
<b>Farbtemperatur</b>	2700 K
<b>Lichtstrom</b>	22 lm
<b>Abstrahlwinkel</b>	100°
<b>LED Typ</b>	AC COB
<b>LED Anzahl</b>	1
<b>Strahlungsverteilung</b>	582 nm



**Artikel Nr.: 563003**

Wandeinbauleuchte, Hadar Rund, Signalweiß RAL 9003, 220-240V AC/50-60Hz, 4,00W, Warmweiß



**Lichtrichtung**

Dreh- und Schwenkbereich	feststehend
Neigungswinkel	
Abstrahlverhalten	
Reflektor / Linse	symmetrisch

**Abmessungen und Gewicht**

Länge	0,00
Breite	0,00
Höhe	35,00
Durchmesser	65,00
Einbautiefe	60,00
Gewicht	230 g

**Ausschnittsmaß**

Länge	0,00
Breite	0,00
Durchmesser	50,00

**Einbautopf**

Material	Aluminium Druckguß
Länge	60,00
Breite	0,00
Höhe	0,00
Durchmesser	50,00

**Artikel Nr.: 563003**

Wandeinbauleuchte, Hadar Rund, Signalweiß RAL 9003, 220-240V AC/50-60Hz, 4,00W, Warmweiß

**Grenzwerte**

Die Überschreitung der Grenzwerte und Betriebsspannung führt zu einer starken Verkürzung der Lebensdauer sowie Zerstörung der LED Module.

Betriebstemperatur	-20°C - +40°C
Lagertemperatur	-20°C - +50°C
IP - Schutzart	IP20


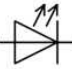

**Allgemeine Eigenschaften**

**Umwelteigenschaften**

Energieeffizienzklasse	
Energieverbrauch	4 kWh/1000h

**Lebensdauer**

Lebensdauer	20000 h
Lichtstrom Ende Lebensdauer	0,7
Schaltzyklen	10000

IP20	Schutz gegen das Eindringen von Fremdkörper > 50 mm. Kein Schutz gegen das Eindringen von Wasser.
	Leuchte der Schutzklasse I bei der der Schutz gegen elektrischen Schlag nicht allein auf der Basisisolierung beruht, sondern die eine zusätzliche Sicherheitsvorkehrung derart enthält, dass berührbare leitfähige Teile mit Mitteln zum Anschluss an den Schutzleiter der festen Installation ausgerüstet sind, so dass im Fehlerfall der Basisisolierung berührbare leitfähige Teile nicht aktiv werden können.
	Aufgrund des komplexen Herstellungsprozesses von LED stellen die angegebenen Werte nur rein statistische Größen dar und müssen nicht zwingend den tatsächlichen Parametern jedes einzelnen LED-Moduls entsprechen, sondern können von den typischen Werten abweichen.
	Die Lichtquelle dieser Leuchte darf nur vom Hersteller oder einem von ihm beauftragten Servicetechniker oder einer vergleichbar qualifizierten Person ersetzt werden

**Article no.: 563003**

Built in wall lamp, Hadar Round, Signal white RAL 9003, 220-240V AC/50-60Hz, 4,00 W, warmwhite

**Technical Data**
**General Characteristics**

<b>Material</b>	aluminum die casting
<b>Colour</b>	Signal white RAL 9003
<b>Optics</b>	
<b>included in delivery</b>	incl. mounting sleeve


**Electrical Characteristics**

<b>Power / power consumption</b>	4,00 W / 4,00 W
<b>Input voltage</b>	220-240V AC/50-60Hz
<b>Input current</b>	
<b>Base (standard designation)</b>	
<b>Number of bases</b>	
<b>Power supply unit</b>	AC LED-Chip
<b>Connection possibility</b>	clamp
<b>Protection class I, II, III</b>	I

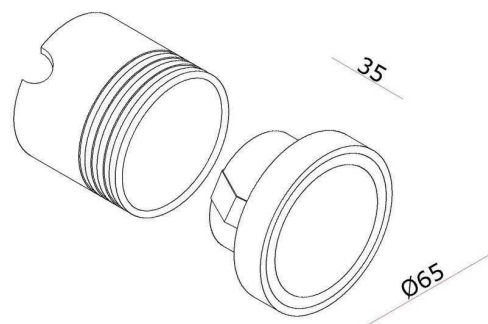
**Light Technical Data**

<b>Bulb</b>	LED-module fixed
<b>Colour Designation</b>	warmwhite
<b>Colour temperature</b>	2700 K
<b>Luminous flux</b>	22 lm
<b>Beam angle</b>	100°
<b>LED type</b>	AC COB
<b>LED quantity</b>	1
<b>Spectral power distribution</b>	582 nm



**Article no.: 563003**

Built in wall lamp, Hadar Round, Signal white RAL 9003, 220-240V AC/50-60Hz, 4,00W, warmwhite

**Light Direction**

Rotating and tilting range	fixed
Angle of inclination	
Radiation direction	
Reflector / lense	symmetrisch

**Dimensions & Weight**

Length	0,00
Width	0,00
Height	35,00
Diameter	65,00
Mounting Depth	60,00
Product Weight	359 g

**Cut-out dimensions**

Length	0,00
Width	0,00
Diameter	50,00

**Mounting Bowl**

Material	aluminum die casting
Length	60,00
Width	0,00
Height	0,00
Diameter	50,00

## Article no.: 563003

Built in wall lamp, Hadar Round, Signal white RAL 9003, 220-240V AC/50-60Hz, 4,00W, warmwhite

### Absolute maximum ratings

The LED will get damaged and the lifetime will decrease when you overrun absolute maximum ratings.

Working temperature	-20°C - +40°C
Storage temperature	-20°C - +50°C
IP - Code	IP20

### General product data

#### Environmental Characteristics

Energy label	
Energy consumption	4 kWh/1000h

#### Lifespan

Lamp life time	20000 h
Luminous flux (end of lifetime)	0,7
Number of switching cycles	10000

IP20

Protection against penetration of foreign objects > 50 mm. No protection against penetration of water.



Lightings of Protection Class I

in which the protection against electric shock is not based solely on isolation, but an additional safety measure contains such a way that accessible conductive parts are equipped with means for connection to the protective conductor of the fixed installation, so that in case of failure of the basic insulation exposed conductive parts cannot be active.



Because of the complex manufacturing process of the LED the above shown data are just a statistical size, which is not forced to be the realistic data of every LED.



The light source of this luminaire may only be replaced by the manufacturer or by a service technician appointed by him or by a comparable qualified person