

## DECOSTAR 51 ECO 50 W 12 V 60° GU5.3

---

DECOSTAR 51 ECO | Halogenlampen mit Kaltlichtspiegelreflektor, Durchmesser 51 mm



- Allgemeinbeleuchtung
- Küchenbeleuchtung
- Esstischbeleuchtung
- Spiegelbeleuchtung
- Arbeitsplatzbeleuchtung
- Shops
- Gaststätten, Hotels und ähnliche repräsentative Anwendungen

### Produktvorteile

---

- Bis zu 30 % Energieersparnis durch IRC-Technologie (vgl. mit Standard-Halogen-Beleuchtung)
- Brillantes Akzentlicht ECO
- Deutlich weniger CO<sub>2</sub>-Emissionen
- Konstante Lichtstärke und konstanter Farbort über die Lebensdauer
- Für den Betrieb in offenen Leuchten gemäß IEC 60598-1
- UV-Filter
- Enthält kein Quecksilber, problemlos im Hausmüll entsorgbar

### Produkteigenschaften

---

- Mittlere Lebensdauer: 5.000 h
- Dimmbar
- Farbwiedergabeindex R<sub>a</sub>: 100
- Sockel: GU5.3

## Technische Daten

---

### Elektrische Daten

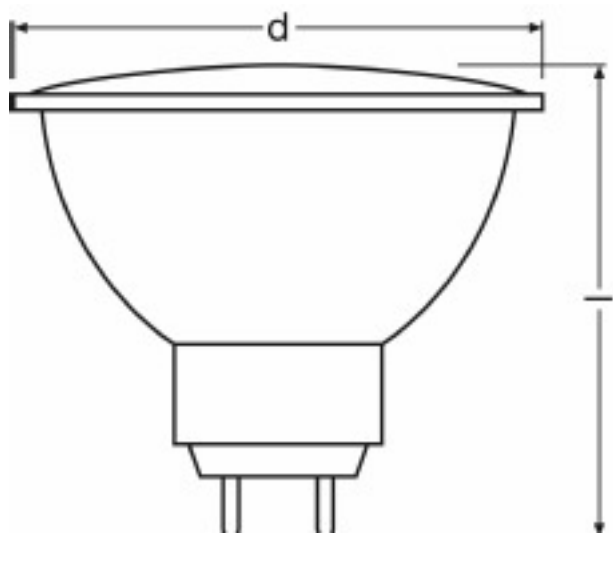
Bemessungsleistung	50 W
Nennleistung	50 W
Nennspannung	12 V
Netzleistungsfaktor $\lambda$	1.00
Energy consumption [AGGR]	53

### Lichttechnische Daten

Lichtfarbe gemäß EN 12464-1	Warm White
Lichtstärke	1450 cd
Ausstrahlungswinkel	60 °
Farbtemperatur	3000 K
Farbwiedergabeindex Ra	100
Startzeit	0.0 s
Aufwärmzeit (60 %)	0.00 s
Lichtstromerhalt am Ende d. Nennlebensd	0.75
Nennnutzlichtstrom 90°	870 lm
Bemessungsnutzlichtstrom 90°	870

### Abmessungen & Gewicht

Gesamtlänge	45.0 mm
Durchmesser	51.0 mm
Außenkolben	MR51
Länge	46.0 mm
Maximaler Durchmesser	51.0 mm



Produktgrafik

**Farben & Materialien**

Quecksilbergehalt der Lampe	0.0 mg
Quecksilberfrei	Ja

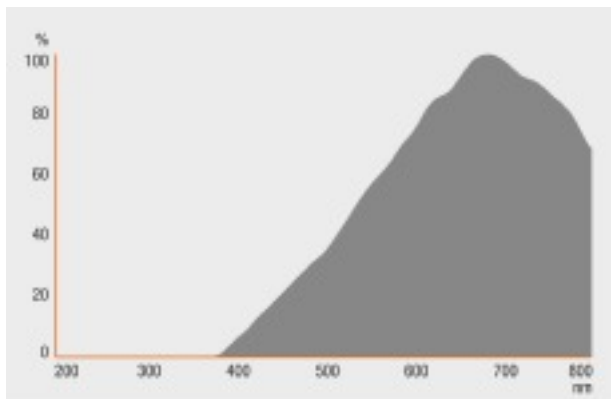
**Lebensdauer**

Nennlebensdauer	5000 h
Bemessungslampenlebensdauer	5000 h
Anzahl der Schaltzyklen	125000 <sup>1)</sup>

<sup>1)</sup> Bei 1 min ein / 3 min aus

**Zusätzliche Produktdaten**

Socket (Normbezeichnung)	GU5.3
--------------------------	-------



Strahlungsverteilung

**Einsatzmöglichkeiten**

<b>Dimmbar</b>	Ja
<b>Brennstellung</b>	Beliebig

**Zertifikate & Standards**

<b>Energieeffizienzklasse</b>	B
-------------------------------	---

**Klassifikationen**

<b>ILCOS</b>	HRGS//UBIB-50-12-GU5,3-51/60
<b>Bestellnummer</b>	48870 ECO VWFL



---

*Garantie*

## Verpackungsinformationen

Produkt-Code	Verpackungseinheit	Abmessungen (Höhe x Breite x Länge)	Gewicht brutto	Volumen
4050300516738	Faltschachtel 1	46 mm x 46 mm x 58 mm	38.00 g	0.12 dm <sup>3</sup>
4050300533957	Versandschachtel 20	109 mm x 126 mm x 238 mm	836.00 g	3.27 dm <sup>3</sup>

## Referenzen / Verweise

---

Lichtverteilungskurven unter

▶ [www.osram.de](http://www.osram.de)

## Haftungsausschluss

---

Änderungen und Irrtümer vorbehalten. Vergewissern Sie sich, dass Sie immer den neuesten Stand verwenden.