

**Artikel Nr.: 401013**

Wand- / Deckenleuchte, Syrma Oval Grau, Grau, 220-240V AC/50-60Hz, 1x max. 42,00 W

**Technische Daten**

**Charakteristik**

<b>Material</b>	Kunststoff / Glas
<b>Farbe</b>	Grau
<b>Optik</b>	/ klar / transparent
<b>im Lieferumfang</b>	Kabelschlauch 2x Endkappen



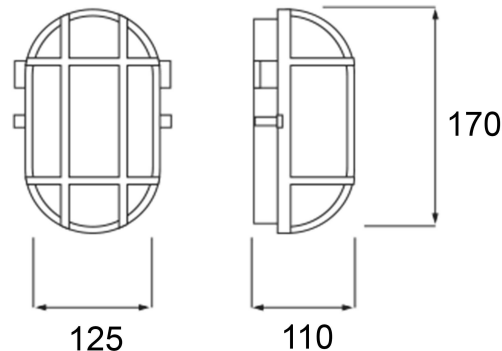
**Elektrische Daten**

<b>Leistung</b>	1x max. 42,00 W
<b>Eingangsspannung</b>	220-240V AC/50-60Hz
<b>Eingangsstrom</b>	
<b>Fassung / Sockel</b>	E27
<b>Anzahl Sockel</b>	1
<b>Netzgerät</b>	
<b>Ansteuerung</b>	dimmbar über optionales Leuchtmittel
<b>Anschlussmöglichkeit</b>	Klemme
<b>Schutzklasse I, II, III</b>	I



## Artikel Nr.: 401013

Wand- / Deckenleuchte, Syrma Oval Grau, Grau, 220-240V AC/50-60Hz, 1x max. 42,00 W



### Lichtrichtung

Dreh- und Schwenkbereich	feststehend
Neigungswinkel	
Abstrahlverhalten	
Reflektor / Linse	asymmetrisch

### Abmessungen und Gewicht

Länge	170,00
Breite	125,00
Höhe	110,00
Durchmesser	0,00
Deckenabhängung	0,00
Gewicht	407 g

### Sockelmaß


Länge	155,00
Breite	125,00
Höhe	35,00
Durchmesser	0,00

**Artikel Nr.: 401013**

Wand- / Deckenleuchte, Syrma Oval Grau, Grau, 220-240V AC/50-60Hz, 1x max. 42,00 W

**Grenzwerte**

Betriebstemperatur	
Lagertemperatur	
IP - Schutzart	IP44

EEL	Die Leuchte ist geeignet für Leuchtmittel der Energieeffizienzklassen A++ bis E
IP44	Schutz gegen das Eindringen von Fremdkörper > 1 mm. Geschützt gegen Spritzwasser.
	Leuchte der Schutzklasse I bei der der Schutz gegen elektrischen Schlag nicht allein auf der Basisisolierung beruht, sondern die eine zusätzliche Sicherheitsvorkehrung derart enthält, dass berührbare leitfähige Teile mit Mitteln zum Anschluss an den Schutzleiter der festen Installation ausgerüstet sind, so dass im Fehlerfall der Basisisolierung berührbare leitfähige Teile nicht aktiv werden können.

**Article no.: 401013**

Wall- / Ceiling lamp, Syrma Oval Grey, gray, 220-240V AC/50-60Hz, 1x max. 42,00 W

**Technical Data****General Characteristics**

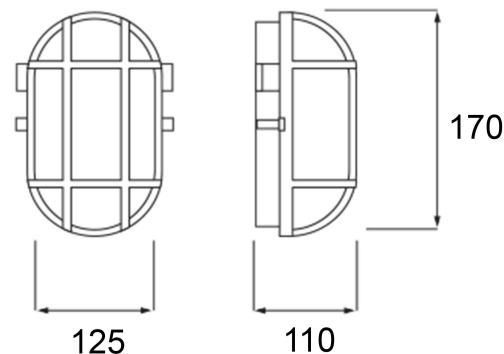
<b>Material</b>	plastic / glass
<b>Colour</b>	gray
<b>Optics</b>	/ clear / transparent
<b>included in delivery</b>	cable hose 2x caps

**Electrical Characteristics**

<b>Power</b>	1x max. 42,00 W
<b>Input voltage</b>	220-240V AC/50-60Hz
<b>Input current</b>	
<b>Base (standard designation)</b>	E27
<b>Number of bases</b>	1
<b>Power supply unit</b>	
<b>Electronically reversible</b>	dimnable via optional bulb
<b>Connection possibility</b>	clamp
<b>Protection class I, II, III</b>	I

**Article no.: 401013**

Wall- / Ceiling lamp, Syrma Oval Grey, gray, 220-240V AC/50-60Hz, 1x max. 42,00 W


**Light Direction**

Rotating and tilting range	fixed
Angle of inclination	
Radiation direction	
Reflector / lense	asymmetrisch

**Dimensions & Weight**

Length	170,00
Width	125,00
Height	110,00
Diameter	0,00
Suspensions from ceiling	0,00
Product Weight	407 g

**Base dimensions**


Length	155,00
Width	125,00
Height	35,00
Diameter	0,00

**Article no.: 401013**

Wall- / Ceiling lamp, Syrma Oval Grey, gray, 220-240V AC/50-60Hz, 1x max. 42,00 W

**Absolute maximum ratings**

<b>Working temperature</b>	
<b>Storage temperature</b>	
<b>IP - Code</b>	IP44

<b>EEL</b>	The luminaire is suitable for lamps of energy efficiency classes A++ to E.
<b>IP44</b>	Protection against penetration of foreign objects > 1 mm. Protection against penetration of splashing water.
	Lightings of Protection Class I in which the protection against electric shock is not based solely on isolation, but an additional safety measure contains such a way that accessible conductive parts are equipped with means for connection to the protective conductor of the fixed installation, so that in case of failure of the basic insulation exposed conductive parts cannot be active.