

Artikel Nr.: 401006

Wand- / Deckenleuchte, Subra, 4000K, Motion, Weiß, 220-240V AC/50-60Hz, Neutralweiß

**Technische Daten****Charakteristik**

Material	Aluminium
Farbe	Weiß
Optik	
im Lieferumfang	4x Schrauben mit Dübel

Elektrische Daten

Leistung	29,00 W
Eingangsspannung	220-240V AC/50-60Hz
Eingangsstrom	
Fassung / Sockel	
Anzahl Sockel	
Netzgerät	inkl. LED-Netzgerät
Ansteuerung	Bewegungsmelder
Anschlussmöglichkeit	Klemme
Schutzklasse I, II, III	II

Lichttechnische Eigenschaften

Leuchtmittel	Lichtquelle fest
Lichtfarbe	Neutralweiß
Farbtemperatur	4000 K
Lichtstrom	2900 lm
Abstrahlwinkel	110°
LED Typ	SMD
LED Anzahl	344
Strahlungsverteilung	578 nm



Artikel Nr.: 401006

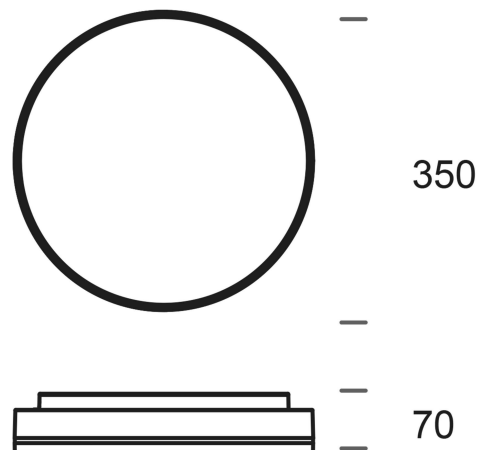
Wand- / Deckenleuchte, Subra, 4000K, Motion, Weiß, 220-240V AC/50-60Hz, Neutralweiß

Lichtrichtung

Dreh- und Schwenkbereich	feststehend
Neigungswinkel	
Abstrahlverhalten	
Reflektor / Linse	symmetrisch

Abmessungen und Gewicht

Länge	0,00
Breite	0,00
Höhe	70,00
Durchmesser	350,00
Gewicht	2173 g



Grenzwerte

Betriebstemperatur	-10°C - +40°C
Lagertemperatur	-10°C - +60°C
IP - Schutzart	IP54

Artikel Nr.: 401006

Wand- / Deckenleuchte, Subra, 4000K, Motion, Weiß, 220-240V AC/50-60Hz, Neutralweiß



Allgemeine Eigenschaften

Umwelteigenschaften

Energieeffizienzklasse	G
Energieverbrauch	29 kWh/1000h

Lebensdauer

Lebensdauer	50000 h
Lichtstrom Ende Lebensdauer	0,70
Schaltzyklen	40000

EEL	Dieses Produkt enthält eine Lichtquelle der Energieeffizienzklasse G
IP54	Schutz gegen das Eindringen von Staub. (Staubschutz) Geschützt gegen Spritzwasser.
	Leuchte der Schutzklasse II bei der der Schutz gegen elektrischen Schlag nicht allein auf der Basisisolierung beruht, sondern zusätzliche Sicherheitsvorkehrungen wie zusätzliche oder verstärkte Isolierung vorgesehen sind. Es sind weder Vorkehrungen für den Anschluss eines Schutzleiters vorhanden, noch beruht der Schutz auf den Einrichtungsbedingungen.
	Aufgrund des komplexen Herstellungsprozesses von LED stellen die angegebenen Werte nur rein statistische Größen dar und müssen nicht zwingend den tatsächlichen Parametern jedes einzelnen LED-Moduls entsprechen, sondern können von den typischen Werten abweichen.

Article no.: 401006

Wall- / Ceiling lamp, Subra, 4000K, Motion, white, 220-240V AC/50-60Hz, neutral white


Technical Data
General Characteristics

Material	aluminum
Colour	white
Optics	
included in delivery	4x screws with dowels

Electrical Characteristics

Power	29,00 W
Input Voltage	220-240V AC/50-60Hz
Input current	
Base (standard designation)	
Number of Bases	
Power supply unit	incl. LED-power supply unit
Electronically reversible	motion sensor
Connection possibility	clamp
Protection class I, II, III	II

Light Technical Data

Bulb	Lichtquelle fest
Colour Designation	neutral white
Colour temperature	4000 K
Luminous flux	2900 lm
Beam angle	110°
LED type	SMD
LED quantity	344
Spectral power distribution	578 nm



Article no.: 401006

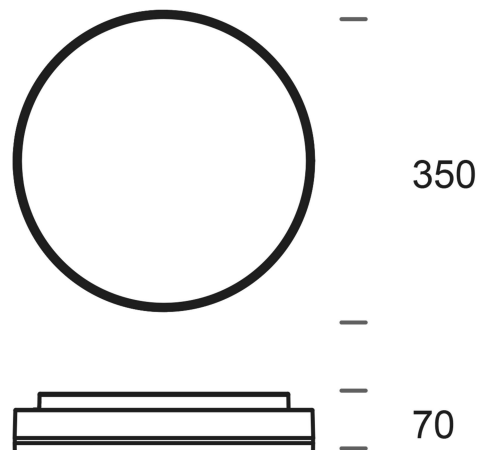
Wall- / Ceiling lamp, Subra, 4000K, Motion, white, 220-240V AC/50-60Hz, neutral white

Light Direction

Rotating and tilting range	fixed
Angle of inclination	
Radiation direction	
Reflector / lense	symmetrisch

Dimensions & Weight

Length	0,00
Width	0,00
Height	70,00
Diameter	350,00
Product Weight	2173 g

**Absolute maximum ratings**

Working temperature	-10°C - +40°C
Storage temperature	-10°C - +60°C
IP - Code	IP54

Article no.: 401006


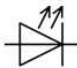
Wall- / Ceiling lamp, Subra, 4000K, Motion, white, 220-240V AC/50-60Hz, neutral white

Environmental Characteristics

Energy label	G
Energy consumption	29 kWh/1000h

Lifespan

Lamp life time	50000 h
Luminous flux (end of lifetime)	0,70
Number of switching cycles	40000

EEI	This product contains a light source of energy efficiency class G
IP54	Protection against penetration of dust. (dust protected) Protection against penetration of splashing water.
	Lightings of Protection Class II in which the protection against electric shock is not based solely on the insulation, but additional safety precautions such as additional or reinforced insulation are provided. There are no provisions for the connection of an equipment grounding conductor exists, yet underlying the protection of the facility conditions.
	Because of the complex manufacturing process of the LED the above shown data are just a statistical size, which is not forced to be the realistic data of every LED.