

Artikel Nr.: 348136

Deckenaufbauleuchte, Mirach 580 mm, Silber, 220-240V AC/50-60Hz, Warmweiß

Technische Daten



Charakteristik

Material	Aluminium / Acryl
Farbe	Silber / Weiß
Optik	gebürstet/ milchig
im Lieferumfang	

Elektrische Daten

Leistung	54,00 W
Eingangsspannung	220-240V AC/50-60Hz
Eingangsstrom	
Fassung / Sockel	
Anzahl Sockel	
Netzgerät	inkl. LED-Netzgerät
Ansteuerung	Phasenanschnitt oder Phasenabschnitt
Anschlussmöglichkeit	Klemme
Schutzklasse I, II, III	I

Lichttechnische Eigenschaften

Leuchtmittel	Lichtquelle fest
Lichtfarbe	Warmweiß
Farbtemperatur	3000 K
Lichtstrom	4365 lm
Abstrahlwinkel	130°
LED Typ	SMD
LED Anzahl	216
Strahlungsverteilung	583 nm



Artikel Nr.: 348136

Deckenaufbauleuchte, Mirach 580 mm, Silber, 220-240V AC/50-60Hz, Warmweiß

Lichtrichtung

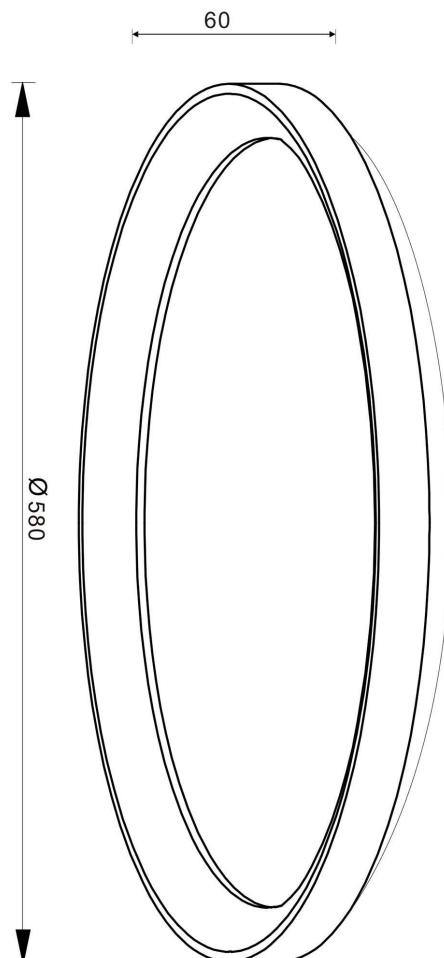
Dreh- und Schwenkbereich	feststehend
Neigungswinkel	
Abstrahlverhalten	
Reflektor / Linse	

Abmessungen und Gewicht

Länge (mm)	0,00
Breite (mm)	0,00
Höhe (mm)	60,00
Durchmesser (mm)	580,00
Deckenabhängung (mm)	0,00
Gewicht	3450 g

Sockelmaß

Länge (mm)	0,00
Breite (mm)	0,00
Höhe (mm)	0,00
Durchmesser (mm)	0,00



Artikel Nr.: 348136

Deckenaufbauleuchte, Mirach 580 mm, Silber, 220-240V AC/50-60Hz, Warmweiß

Grenzwerte

Betriebstemperatur	-10°C - +45°C
Lagertemperatur	-10°C - +45°C
IP - Schutzart	IP20

Allgemeine Eigenschaften

Umwelteigenschaften

Energieeffizienzklasse	E
Energieverbrauch	54 kWh/1000h

Lebensdauer

Lebensdauer	30000 h
Lichtstrom Ende Lebensdauer	0,70
Schaltzyklen	25000

EEL Dieses Produkt enthält eine Lichtquelle der Energieeffizienzklasse E

IP20 Schutz gegen das Eindringen von Fremdkörper > 50 mm. Kein Schutz gegen das Eindringen von Wasser.



Leuchte der Schutzklasse I bei der der Schutz gegen elektrischen Schlag nicht allein auf der Basisisolierung beruht, sondern die eine zusätzliche Sicherheitsvorkehrung derart enthält, dass berührbare leitfähige Teile mit Mitteln zum Anschluss an den Schutzleiter der festen Installation ausgerüstet sind, so dass im Fehlerfall der Basisisolierung berührbare leitfähige Teile nicht aktiv werden können.

Article no.: 348136

Surface mounted ceiling lamp, Mirach 580 mm, silver, 220-240V AC/50-60Hz, warmwhite

Technical Data
General Characteristics

Material	aluminum / acrylic
Colour	silver / white
Optics	brushed / milky
included in delivery	


Electrical Characteristics

Power	54,00 W
Input voltage	220-240V AC/50-60Hz
Input current	
Base (standard designation)	
Number of bases	
Power supply unit	incl. LED-power supply unit
Electronically reversible	leading edge or trailing edge
Connection possibility	clamp
Protection class I, II, III	I

Light Technical Data

Bulb	Lichtquelle fest
Colour Designation	warmwhite
Colour temperature	3000 K
Luminous flux	4365 lm
Beam angle	130°
LED type	SMD
LED quantity	216
Spectral power distribution	583 nm



Article no.: 348136

Surface mounted ceiling lamp, Mirach 580 mm, silver, 220-240V AC/50-60Hz, warmwhite

Light Direction

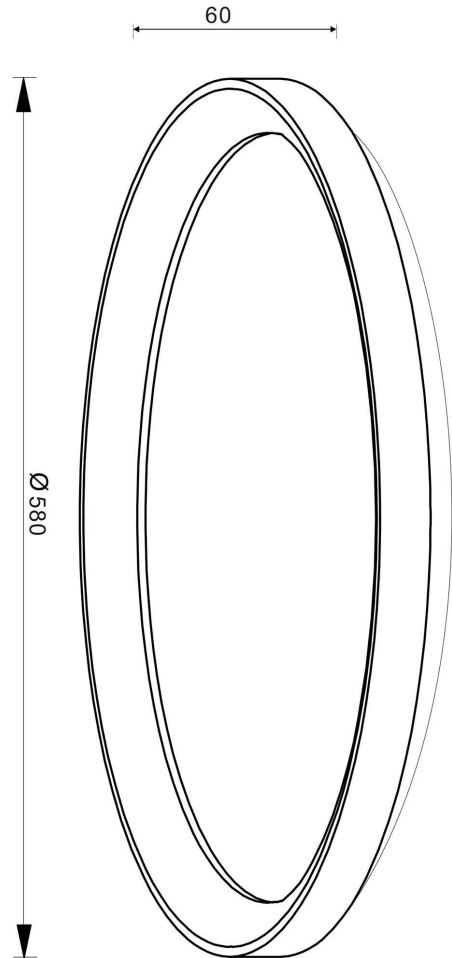
Rotating and tilting range	fixed
Angle of inclination	
Radiation direction	
Reflector / lense	

Dimensions & Weight

Length (mm)	0,00
Width (mm)	0,00
Height (mm)	60,00
Diameter (mm)	580,00
Suspensions from ceiling (mm)	0,00
Product Weight	3450 g

Base dimensions

Length (mm)	0,00
Width (mm)	0,00
Height (mm)	0,00
Diameter (mm)	0,00



Article no.: 348136

Surface mounted ceiling lamp, Mirach 580 mm, silver, 220-240V AC/50-60Hz, warmwhite

Absolute maximum ratings

Working temperature	-10°C - +45°C
Storage temperature	-10°C - +45°C
IP - Code	IP20


General product data

Environmental Characteristics

Energy label	E
Energy consumption	54 kWh/1000h

Lifespan

Lamp life time	30000 h
Luminous flux (end of lifetime)	0,70
Number of switching cycles	25000

EEI	This product contains a light source of energy efficiency class E
IP20	Protection against penetration of foreign objects > 50 mm. No protection against penetration of water.
	Lightings of Protection Class I in which the protection against electric shock is not based solely on isolation, but an additional safety measure contains such a way that accessible conductive parts are equipped with means for connection to the protective conductor of the fixed installation, so that in case of failure of the basic insulation exposed conductive parts cannot be active.