

## Artikel Nr.: 348011

Deckenaufbauleuchte, Quadrata I, Platingrau RAL 7036, 220-240V AC/50-60Hz, 10,00W, Warmweiß



### Technische Daten

#### Charakteristik

<b>Material</b>	Kunststoff / Kunststoff
<b>Farbe</b>	Platingrau RAL 7036 / Weiß
<b>Optik</b>	
<b>im Lieferumfang</b>	

#### Elektrische Daten

<b>Leistung / Leistungsaufnahme</b>	10,00 W / 10,00 W
<b>Eingangsspannung</b>	220-240V AC/50-60Hz
<b>Eingangsstrom</b>	
<b>Fassung / Sockel</b>	
<b>Anzahl Sockel</b>	
<b>Netzgerät</b>	inkl. LED-Netzgerät
<b>Ansteuerung</b>	nicht dimmbar
<b>Anschlussmöglichkeit</b>	Klemme
<b>Schutzklasse I, II, III</b>	II

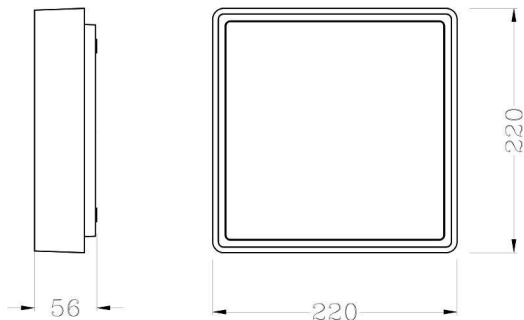
#### Lichttechnische Eigenschaften

<b>Leuchtmittel</b>	LED-Modul fest
<b>Lichtfarbe</b>	Warmweiß
<b>Farbtemperatur</b>	3000 K
<b>Lichtstrom</b>	680 lm
<b>Abstrahlwinkel</b>	115°
<b>LED Typ</b>	SMD
<b>LED Anzahl</b>	100
<b>Strahlungsverteilung</b>	583 nm



**Artikel Nr.: 348011**

Deckenaufbauleuchte, Quadrata I, Platingrau RAL 7036, 220-240V AC/50-60Hz, 10,00 W, Warmweiß



**Lichtrichtung**

<b>Dreh- und Schwenkbereich</b>	feststehend
<b>Neigungswinkel</b>	
<b>Abstrahlverhalten</b>	
<b>Reflektor / Linse</b>	

**Abmessungen und Gewicht**

<b>Länge</b>	220 mm
<b>Breite</b>	220 mm
<b>Höhe</b>	56 mm
<b>Durchmesser</b>	
<b>Deckenabhängung</b>	
<b>Gewicht</b>	692 g

**Sockelmaß**

<b>Länge</b>	190 mm
<b>Breite</b>	190 mm
<b>Höhe</b>	10 mm
<b>Durchmesser</b>	

**Artikel Nr.: 348011**

Deckenaufbauleuchte, Quadrata I, Platingrau RAL 7036, 220-240V AC/50-60Hz, 10,00 W, Warmweiß

**Grenzwerte**

Die Überschreitung der Grenzwerte und Betriebsspannung führt zu einer starken Verkürzung der Lebensdauer sowie Zerstörung der LED Module.

Betriebstemperatur	-20°C - +50°C
Lagertemperatur	-20°C - +50°C
IP - Schutzart	IP65


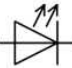

**Allgemeine Eigenschaften**

**Umwelteigenschaften**

Energieeffizienzklasse	A+
Energieverbrauch	10 kWh/1000h

**Lebensdauer**

Lebensdauer	30000 h
Lichtstrom Ende Lebensdauer	0,50
Schaltzyklen	50000

IP65	Schutz gegen das Eindringen von Staub. (Staubdicht) Geschützt gegen Strahlwasser.
	Leuchte der Schutzklasse II bei der der Schutz gegen elektrischen Schlag nicht allein auf der Basisisolierung beruht, sondern zusätzliche Sicherheitsvorkehrungen wie zusätzliche oder verstärkte Isolierung vorgesehen sind. Es sind weder Vorkehrungen für den Anschluss eines Schutzleiters vorhanden, noch beruht der Schutz auf den Einrichtungsbedingungen.
	Aufgrund des komplexen Herstellungsprozesses von LED stellen die angegebenen Werte nur rein statistische Größen dar und müssen nicht zwingend den tatsächlichen Parametern jedes einzelnen LED-Moduls entsprechen, sondern können von den typischen Werten abweichen.
	Die Lichtquelle dieser Leuchte darf nur vom Hersteller oder einem von ihm beauftragten Servicetechniker oder einer vergleichbar qualifizierten Person ersetzt werden

## Article no.: 348011

Surface mounted ceiling lamp, Quadrata I, Platinum grey RAL 7036, 220-240V AC/50-60Hz, 10,00 W, warmwhite



### Technical Data

#### General Characteristics

<b>Material</b>	plastic / plastic
<b>Colour</b>	Platinum grey RAL 7036 / white
<b>Optics</b>	
<b>included in delivery</b>	

#### Electrical Characteristics

<b>Power / power consumption</b>	10,00 W / 10,00 W
<b>Input voltage</b>	220-240V AC/50-60Hz
<b>Input current</b>	
<b>Base (standard designation)</b>	
<b>Number of bases</b>	
<b>Power supply unit</b>	incl. LED-power supply unit
<b>Electronically reversible</b>	not dimmable
<b>Connection possibility</b>	clamp
<b>Protection class I, II, III</b>	II

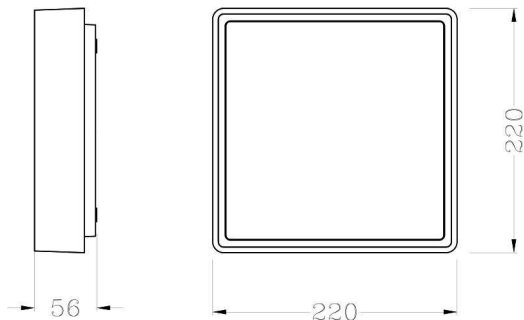
#### Light Technical Data

<b>Bulb</b>	LED-module fixed
<b>Colour Designation</b>	warmwhite
<b>Colour temperature</b>	3000 K
<b>Luminous flux</b>	680 lm
<b>Beam angle</b>	115°
<b>LED type</b>	SMD
<b>LED quantity</b>	100
<b>Spectral power distribution</b>	583 nm



## Article no.: 348011

Surface mounted ceiling lamp, Quadrata I, Platinum grey RAL 7036, 220-240V AC/50-60Hz, 10,00 W, warmwhite



### Light Direction

Rotating and tilting range	fixed
Angle of inclination	
Radiation direction	
Reflector / lense	

### Dimensions & Weight

Length	220 mm
Width	220 mm
Height	56 mm
Diameter	
Suspensions from ceiling	
Product Weight	692 g

### Base dimensions

Length	190 mm
Width	190 mm
Height	10 mm
Diameter	

## Article no.: 348011

Surface mounted ceiling lamp, Quadrata I, Platinum grey RAL 7036, 220-240V AC/50-60Hz, 10,00 W, warmwhite

### Absolute maximum ratings

The LED will get damaged and the lifetime will decrease when you overrun absolute maximum ratings.

Working temperature	-20°C - +50°C
Storage temperature	-20°C - +50°C
IP - Code	IP65




### General product data

#### Environmental Characteristics

Energy label	A+
Energy consumption	10 kWh/1000h

#### Lifespan

Lamp life time	30000 h
Luminous flux (end of lifetime)	0,50
Number of switching cycles	50000

IP65	Protection against penetration of dust. (complete dust protection) Protection against penetration of water jets.
	Lightings of Protection Class II in which the protection against electric shock is not based solely on the insulation, but additional safety precautions such as additional or reinforced insulation are provided. There are no provisions for the connection of an equipment grounding conductor exists, yet underlying the protection of the facility conditions.
	Because of the complex manufacturing process of the LED the above shown data are just a statistical size, which is not forced to be the realistic data of every LED.
	The light source of this luminaire may only be replaced by the manufacturer or by a service technician appointed by him or by a comparable qualified person