

Artikel Nr.: 346017

Tischleuchte, Bermuda, Schwarzgrau RAL 7021, 100-240V AC/50Hz, Warmweiß + Neutralweiß + Kaltweiß

Technische Daten

Charakteristik

Material	Aluminium Druckguss
Farbe	Schwarzgrau RAL 7021
Optik	
im Lieferumfang	Kabellänge = 1400mm



Elektrische Daten

Leistung	16,00 W
Eingangsspannung	100-240V AC/50Hz
Eingangsstrom	
Fassung / Sockel	
Anzahl Sockel	1
Netzgerät	inkl. Steckernetzteil
Ansteuerung	Touch-Sensor dimmbar
Anschlussmöglichkeit	Mini AMP Stecker
Schutzklasse I, II, III	II

Lichttechnische Eigenschaften

Leuchtmittel	Lichtquelle fest
Lichtfarbe	Warmweiß + Neutralweiß + Kaltweiß
Farbtemperatur	3000 / 4000 / 5000 K
Lichtstrom	935 lm
Abstrahlwinkel	360°
LED Typ	SMD
LED Anzahl	140
Strahlungsverteilung	572-583 nm



Artikel Nr.: 346017

Tischleuchte, Bermuda, Schwarzgrau RAL 7021, 100-240V AC/50Hz, Warmweiß + Neutralweiß + Kaltweiß

Lichtrichtung

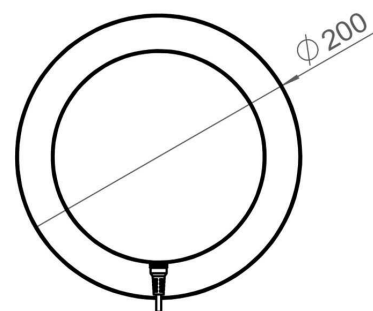
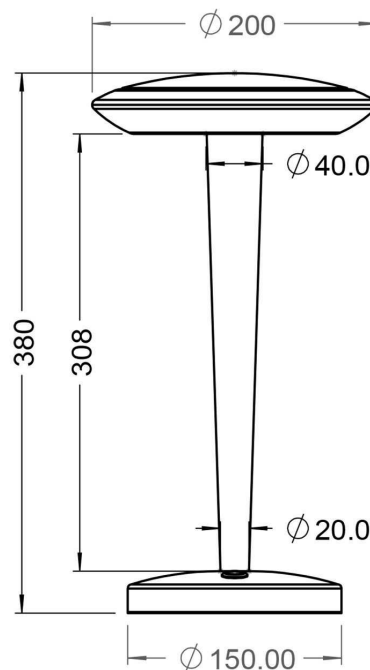
Dreh- und Schwenkbereich	feststehend
Neigungswinkel	
Abstrahlverhalten	2 Side
Reflektor / Linse	symmetrisch

Abmessungen und Gewicht

Länge	0,00
Breite	0,00
Höhe	380,00
Durchmesser	200,00
Gewicht	2005 g

Grenzwerte

Betriebstemperatur	-10°C - +30°C
Lagertemperatur	-20°C - +60°C
IP - Schutzart	IP20



Artikel Nr.: 346017

Tischleuchte, Bermuda, Schwarzgrau RAL 7021, 100-240V AC/50Hz, Warmweiß + Neutralweiß + Kaltweiß



Allgemeine Eigenschaften

Umwelteigenschaften

Energieeffizienzklasse	G
Energieverbrauch	16 kWh/1000h

Lebensdauer

Lebensdauer	50000 h
Lichtstrom Ende Lebensdauer	0,70
Schaltzyklen	25000

EEL	Dieses Produkt enthält eine Lichtquelle der Energieeffizienzklasse G
IP20	Schutz gegen das Eindringen von Fremdkörper > 50 mm. Kein Schutz gegen das Eindringen von Wasser.
	Leuchte der Schutzklasse II bei der der Schutz gegen elektrischen Schlag nicht allein auf der Basisisolierung beruht, sondern zusätzliche Sicherheitsvorkehrungen wie zusätzliche oder verstärkte Isolierung vorgesehen sind. Es sind weder Vorkehrungen für den Anschluss eines Schutzleiters vorhanden, noch beruht der Schutz auf den Einrichtungsbedingungen.
	Aufgrund des komplexen Herstellungsprozesses von LED stellen die angegebenen Werte nur rein statistische Größen dar und müssen nicht zwingend den tatsächlichen Parametern jedes einzelnen LED-Moduls entsprechen, sondern können von den typischen Werten abweichen.

Article no.: 346017

Table lamp, Bermuda, Black grey RAL 7021, 100-240V AC/50Hz, warm white + neutral white + coldwhite

Technical Data
General Characteristics

Material	aluminum die casting
Colour	Black grey RAL 7021
Optics	
included in delivery	cable length = 1400mm


Electrical Characteristics

Power	16,00 W
Input Voltage	100-240V AC/50Hz
Input current	
Base (standard designation)	
Number of Bases	1
Power supply unit	incl. plug-in power supply unit
Electronically reversible	touch switch dimmable
Connection possibility	Mini AMP plug
Protection class I, II, III	II

Light Technical Data

Bulb	Lichtquelle fest
Colour Designation	warm white + neutral white + coldwhite
Colour temperature	3000 / 4000 / 5000 K
Luminous flux	935 lm
Beam angle	360°
LED type	SMD
LED quantity	140
Spectral power distribution	572-583 nm



Article no.: 346017

Table lamp, Bermuda, Black grey RAL 7021, 100-240V AC/50Hz, warm white + neutral white + coldwhite

Light Direction

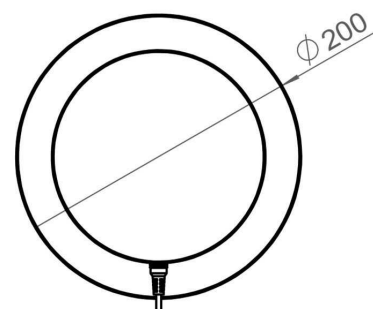
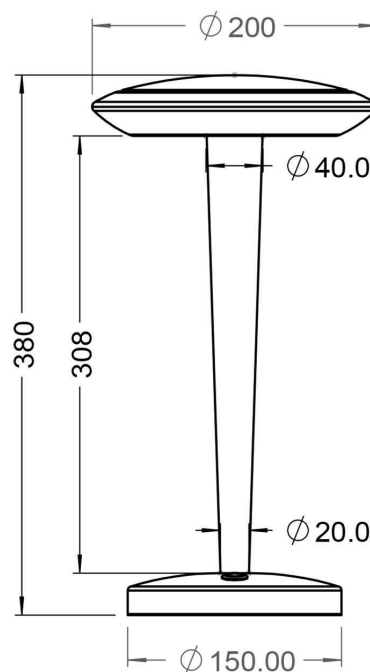
Rotating and tilting range	fixed
Angle of inclination	
Radiation direction	2 Side
Reflector / lense	symmetrisch

Dimensions & Weight

Length	0,00
Width	0,00
Height	380,00
Diameter	200,00
Product Weight	2005 g

Absolute maximum ratings

Working temperature	-10°C - +30°C
Storage temperature	-20°C - +60°C
IP - Code	IP20



Article no.: 346017



Table lamp, Bermuda, Blackgrey RAL 7021, 100-240V AC/50Hz, warm white + neutral white + coldwhite

Environmental Characteristics

Energy label	G
Energy consumption	16 kWh/1000h

Lifespan

Lamp life time	50000 h
Luminous flux (end of lifetime)	0,70
Number of switching cycles	25000

EEI	This product contains a light source of energy efficiency class G
IP20	Protection against penetration of foreign objects > 50 mm. No protection against penetration of water.
	Lightings of Protection Class II in which the protection against electric shock is not based solely on the insulation, but additional safety precautions such as additional or reinforced insulation are provided. There are no provisions for the connection of an equipment grounding conductor exists, yet underlying the protection of the facility conditions.
	Because of the complex manufacturing process of the LED the above shown data are just a statistical size, which is not forced to be the realistic data of every LED.