

**Artikel Nr.: 342022**

Pendelleuchte, Lea, Weiß, 220-240V AC/50-60Hz, 1x max. 9,00 W



**Technische Daten**

**Charakteristik**

<b>Material</b>	Gips
<b>Farbe</b>	Weiß
<b>Optik</b>	überstreichbar
<b>im Lieferumfang</b>	



**Elektrische Daten**

<b>Leistung</b>	1x max. 9,00 W
<b>Eingangsspannung</b>	220-240V AC/50-60Hz
<b>Eingangsstrom</b>	
<b>Fassung / Sockel</b>	GX53
<b>Anzahl Sockel</b>	1
<b>Netzgerät</b>	
<b>Ansteuerung</b>	dimmbar über optionales Leuchtmittel
<b>Anschlussmöglichkeit</b>	Klemme
<b>Schutzklasse I, II, III</b>	II



**Artikel Nr.: 342022**

Pendelleuchte, Lea, Weiß, 220-240V AC/50-60Hz, 1x max. 9,00 W



**Lichtrichtung**

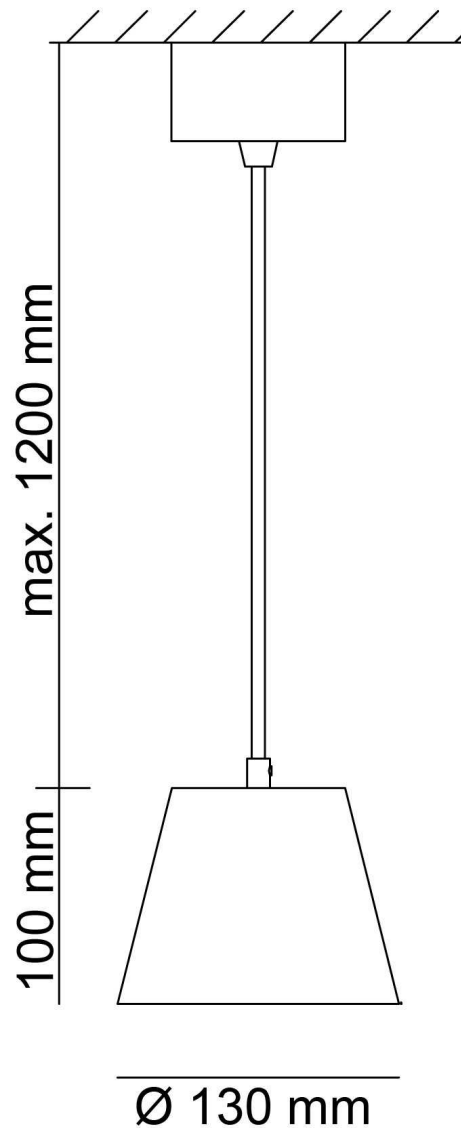
Dreh- und Schwenkbereich	feststehend
Neigungswinkel	0°
Abstrahlverhalten	
Reflektor / Linse	symmetrisch

**Abmessungen und Gewicht**

Länge	
Breite	
Höhe	100 mm
Durchmesser	130 mm
Deckenabhängung	1,20 m
Gewicht	

**Sockelmaß**

Länge	
Breite	
Höhe	31 mm
Durchmesser	70 mm







**Artikel Nr.: 342022**

Pendelleuchte, Lea, Weiß, 220-240V AC/50-60Hz, 1x max. 9,00 W



**Grenzwerte**

<b>Betriebstemperatur</b>	-5°C - +40°C
<b>Lagertemperatur</b>	
<b>IP - Schutzart</b>	IP 20

<b>EEl</b>	Die Leuchte ist geeignet für Leuchtmittel der Energieeffizienzklassen A++ bis E
<b>IP 20</b>	Schutz gegen das Eindringen von Fremdkörper > 50 mm. Kein Schutz gegen das Eindringen von Wasser.
	Gips ist ein Naturprodukt und unterliegt natürlichen Schwankungen in der Qualität. Verschmutzungen und Unebenheiten entfernen Sie mit dem beiliegendem Schleifpapier.
	Leuchte der Schutzklasse II bei der der Schutz gegen elektrischen Schlag nicht allein auf der Basisisolierung beruht, sondern zusätzliche Sicherheitsvorkehrungen wie zusätzliche oder verstärkte Isolierung vorgesehen sind. Es sind weder Vorkehrungen für den Anschluss eines Schutzleiters vorhanden, noch beruht der Schutz auf den Einrichtungsbedingungen.



**Article no.: 342022**

Pendant lamp, Lea, white, 220-240V AC/50-60Hz, 1x max. 9,00 W



**Technical Data**

**General Characteristics**

<b>Material</b>	gypsum
<b>Colour</b>	white
<b>Optics</b>	paintable
<b>included in delivery</b>	

**Electrical Characteristics**

<b>Power</b>	1x max. 9,00 W
<b>Input voltage</b>	220-240V AC/50-60Hz
<b>Input current</b>	
<b>Base (standard designation)</b>	GX53
<b>Number of bases</b>	1
<b>Power supply unit</b>	
<b>Electronically reversible</b>	dimnable via optional bulb
<b>Connection possibility</b>	clamp
<b>Protection class I, II, III</b>	II



**Article no.: 342022**

Pendant lamp, Lea, white, 220-240V AC/50-60Hz, 1x max. 9,00 W



**Light Direction**

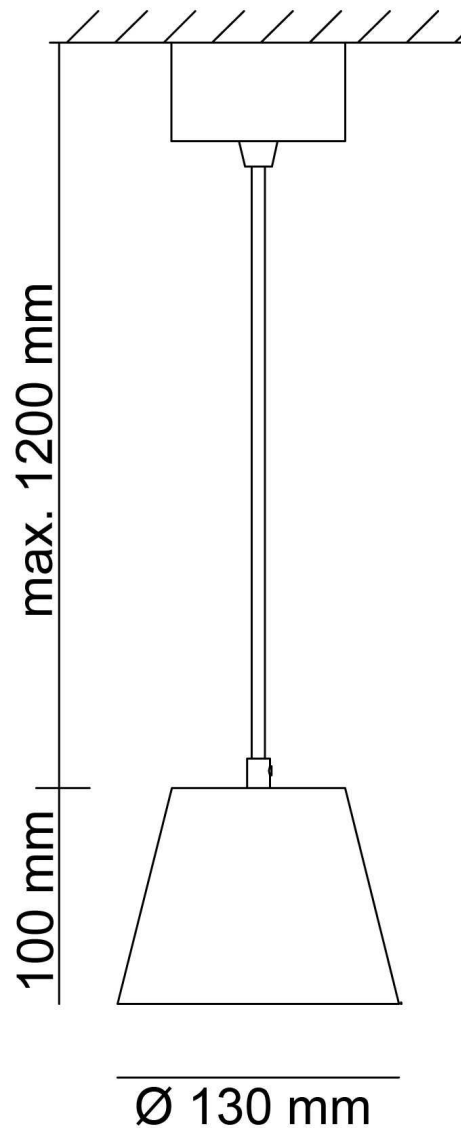
Rotating and tilting range	fixed
Angle of inclination	0°
Radiation direction	
Reflector / lense	symmetrisch

**Dimensions & Weight**

Length	
Width	
Height	100 mm
Diameter	130 mm
Suspensions from ceiling	1,20 m
Product Weight	

**Base dimensions**

Length	
Width	
Height	31 mm
Diameter	70 mm







**Article no.: 342022**

Pendant lamp, Lea, white, 220-240V AC/50-60Hz, 1x max. 9,00 W



**Absolute maximum ratings**

Working temperature	-5°C - +40°C
Storage temperature	
IP - Code	IP 20

<b>EEI</b>	The luminaire is suitable for lamps of energy efficiency classes A++ to E.
<b>IP 20</b>	Protection against penetration of foreign objects > 50 mm. No protection against penetration of water.
	Gypsum is a natural product and is subject to natural variations in the quality. Dirt and bumps can be removed with the included sandpaper.
	Lightings of Protection Class II in which the protection against electric shock is not based solely on the insulation, but additional safety precautions such as additional or reinforced insulation are provided. There are no provisions for the connection of an equipment grounding conductor exists, yet underlying the protection of the facility conditions.