

Artikel Nr.: 299359

Pendelleuchte, Cana, Silber / Schwarz, 220-240V AC/50-60Hz, 1x max. 20,00 W, Warmweiß



Technische Daten

Charakteristik

Material	Aluminium
Farbe	Silber / Schwarz
Optik	
im Lieferumfang	



Elektrische Daten

Leistung	1x max. 20,00 W
Eingangsspannung	220-240V AC/50-60Hz
Eingangsstrom	
Fassung / Sockel	G4
Anzahl Sockel	1
Netzgerät	inkl. Trafo
Ansteuerung	nicht dimmbar
Anschlussmöglichkeit	Klemme
Schutzklasse I, II, III	I

Lichttechnische Eigenschaften

Leuchtmittel	LED/Halogen
Lichtfarbe	Warmweiß
Farbtemperatur	2900 K
Lichtstrom	300 lm
Abstrahlwinkel	
LED Typ	
LED Anzahl	
Strahlungsverteilung	



Artikel Nr.: 299359

Pendelleuchte, Cana, Silber/Schwarz, 220-240V AC/50-60Hz, 1x max. 20,00W, Warmweiß



Lichtrichtung

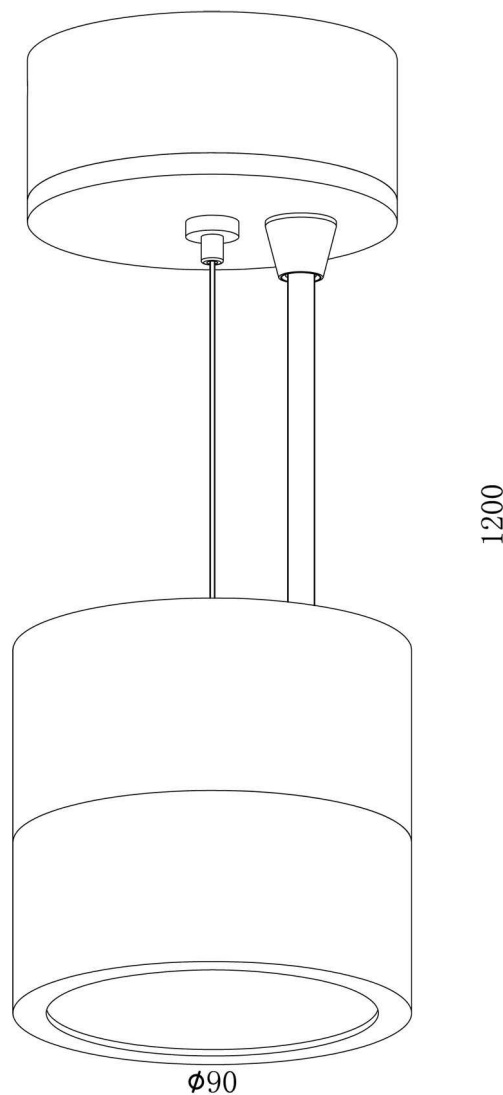
Dreh- und Schwenkbereich	feststehend
Neigungswinkel	0°
Abstrahlverhalten	
Reflektor / Linse	symmetrisch

Abmessungen und Gewicht

Länge	
Breite	
Höhe	90 mm
Durchmesser	85 mm
Deckenabhängung	1,20 m
Gewicht	595 g

Sockelmaß

Länge	
Breite	
Höhe	40 mm
Durchmesser	82 mm





Artikel Nr.: 299359

Pendelleuchte, Cana, Silber/Schwarz, 220-240V AC/50-60Hz, 1x max. 20,00W, Warmweiß



Grenzwerte

Betriebstemperatur	-5°C - +40°C
Lagertemperatur	
IP - Schutzart	IP 20

Allgemeine Eigenschaften

Umwelteigenschaften

Energieeffizienzklasse	D
Energieverbrauch	35 kWh/1000h

Lebensdauer

Lebensdauer	
Lichtstrom Ende Lebensdauer	
Schaltzyklen	

EEL Die Leuchte ist geeignet für Leuchtmittel der Energieeffizienzklassen A++ bis E

IP 20 Schutz gegen das Eindringen von Fremdkörper > 50 mm. Kein Schutz gegen das Eindringen von Wasser.



Leuchte der Schutzklasse I bei der der Schutz gegen elektrischen Schlag nicht allein auf der Basisisolierung beruht, sondern die eine zusätzliche Sicherheitsvorkehrung derart enthält, dass berührbare leitfähige Teile mit Mitteln zum Anschluss an den Schutzleiter der festen Installation ausgerüstet sind, so dass im Fehlerfall der Basisisolierung berührbare leitfähige Teile nicht aktiv werden können.



Leuchten und Transformatoren zum Einbau im Möbel oder zum Anbau am Möbel, deren Entflammungseigenschaften nicht bekannt sind.

Article no.: 299359

Pendant lamp, Cana, silver / black, 220-240V AC/50-60Hz, 1x max. 20,00 W, warmwhite



Technical Data

General Characteristics

Material	aluminum
Colour	silver / black
Optics	
included in delivery	



Electrical Characteristics

Power	1x max. 20,00 W
Input voltage	220-240V AC/50-60Hz
Input current	
Base (standard designation)	G4
Number of bases	1
Power supply unit	incl. transformer
Electronically reversible	not dimmable
Connection possibility	clamp
Protection class I, II, III	I

Light Technical Data

Bulb	LED/Halogen
Colour Designation	warmwhite
Colour temperature	2900 K
Luminous flux	300 lm
Beam angle	
LED type	
LED quantity	
Spectral power distribution	



Article no.: 299359

Pendant lamp, Cana, silver / black, 220-240V AC/50-60Hz, 1x max. 20,00 W, warmwhite



Light Direction

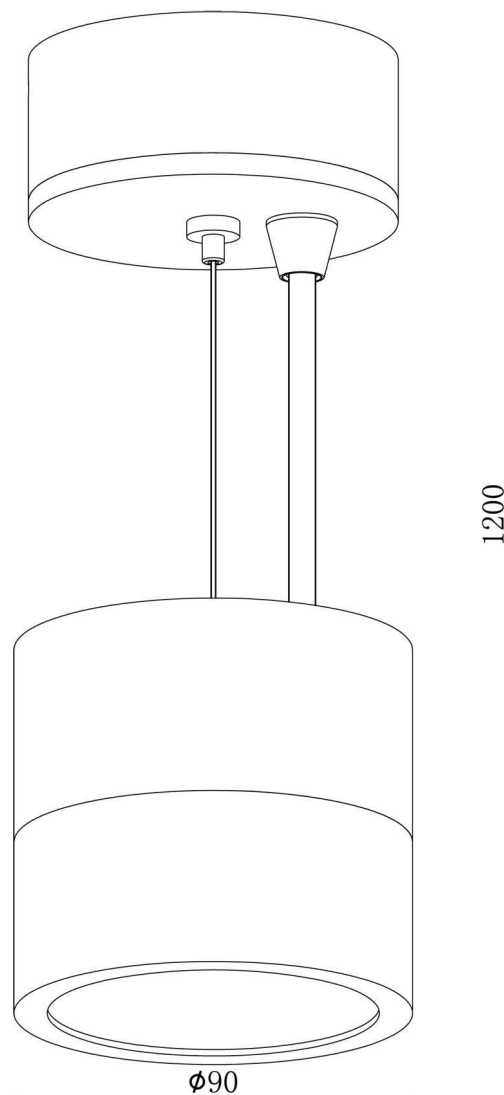
Rotating and tilting range	fixed
Angle of inclination	0°
Radiation direction	
Reflector / lense	symmetrisch

Dimensions & Weight

Length	
Width	
Height	90 mm
Diameter	85 mm
Suspensions from ceiling	1,20 m
Product Weight	595 g

Base dimensions

Length	
Width	
Height	40 mm
Diameter	82 mm





Article no.: 299359

Pendant lamp, Cana, silver / black, 220-240V AC/50-60Hz, 1x max. 20,00 W, warmwhite



Absolute maximum ratings

Working temperature	-5°C - +40°C
Storage temperature	
IP - Code	IP 20

General product data

Environmental Characteristics

Energy label	D
Energy consumption	35 kWh/1000h

Lifespan

Lamp life time	
Luminous flux (end of lifetime)	
Number of switching cycles	

EEL The luminaire is suitable for lamps of energy efficiency classes A++ to E.

IP 20 Protection against penetration of foreign objects > 50 mm. No protection against penetration of water.



Lightings of Protection Class I in which the protection against electric shock is not based solely on isolation, but an additional safety measure contains such a way that accessible conductive parts are equipped with means for connection to the protective conductor of the fixed installation, so that in case of failure of the basic insulation exposed conductive parts cannot be active.



Lamps and transformers for installation in furniture or for attachment to the furniture whose flammability is unknown.