

DECOSTAR 51S 35 W 12 V 36° GU5.3

DECOSTAR 51S Standard | Halogenlampen mit Kaltlichtspiegelreflektor und Abdeckscheibe, Durchmesser 51 mm



- Allgemeinbeleuchtung
- Eingangsbeleuchtung
- Arbeitsplatzbeleuchtung
- Küchenbeleuchtung
- Spiegelbeleuchtung
- Objektbeleuchtung

Produktvorteile

- Brillantes Akzentlicht
- KL-Reflektor reduziert die Wärmebelastung im Lichtbündel um bis zu 66 %
- Für den Betrieb in offenen Leuchten gemäß IEC 60598-1
- UV-Filter
- Enthält kein Quecksilber, problemlos im Hausmüll entsorgbar

Produkteigenschaften

- Mittlere Lebensdauer: 2.000 h
- Dimmbar
- Farbwiedergabeindex R_a : 100
- Sockel: GU5.3

Technische Daten

Elektrische Daten

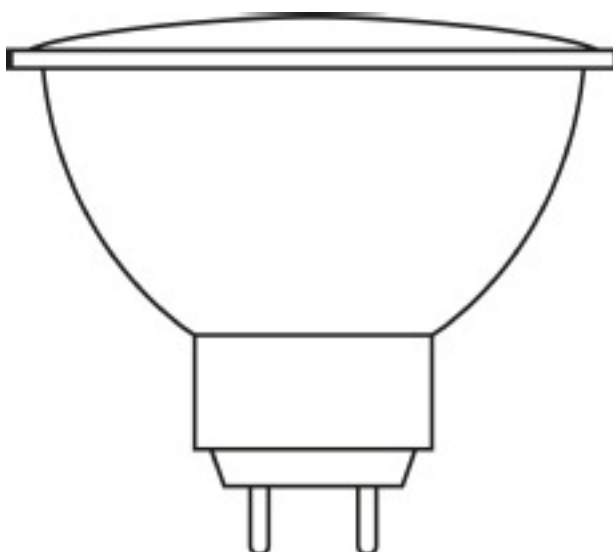
Bemessungsleistung	35 W
Nennleistung	35 W
Nennspannung	12 V
Netzleistungsfaktor λ	1.00
Energy consumption [AGGR]	38

Lichttechnische Daten

Lichtstärke	1000 cd
Ausstrahlungswinkel	36 °
Farbtemperatur	2900 K
Farbwiedergabeindex Ra	100
Startzeit	0.0 s
Aufwärmzeit (60 %)	0 s
Lichtstromerhalt am Ende d. Nennlebensd	0.75
Nennnutzlichtstrom 90°	430 lm
Bemessungsnutzlichtstrom 90°	430

Abmessungen & Gewicht

Gesamtlänge	46.0 mm
Durchmesser	51.0 mm
Außenkolben	MR51
Länge	46.0 mm
Maximaler Durchmesser	51.0 mm



Produktgrafik Frontansicht ohne Verfassung

Farben & Materialien

Quecksilbergehalt der Lampe	0.0 mg
Quecksilberfrei	Ja

Lebensdauer

Nennlebensdauer	3000 h
Bemessungslampenlebensdauer	3000 h
Anzahl der Schaltzyklen	50000 ¹⁾

¹⁾ Bei 1 min ein / 3 min aus

Zusätzliche Produktdaten

Socket (Normbezeichnung)	GU5.3
--------------------------	-------

Einsatzmöglichkeiten

Dimmbar	Ja
Brennstellung	Beliebig

Zertifikate & Standards

Energieeffizienzklasse	B
-------------------------------	---

Klassifikationen

ILCOS	HRGS//UB-35-12-GU5,3-51/36
Bestellnummer	44865 WFL

Verpackungsinformationen

Produkt-Code	Verpackungseinheit	Abmessungen (Höhe x Breite x Länge)	Gewicht brutto	Volumen
4050300272634	Faltschachtel 1	46 mm x 46 mm x 58 mm	39.01 g	0.12 dm ³
4050300531533	Versandschachtel 20	148 mm x 123 mm x 201 mm	856.12 g	3.66 dm ³

Referenzen / Verweise

Lichtverteilungskurven unter

▶ www.osram.de

Haftungsausschluss

Änderungen und Irrtümer vorbehalten. Vergewissern Sie sich, dass Sie immer den neuesten Stand verwenden.