



PRODUKT
DATENBLATT

ISOLED®

DE www.isoled.de
149 228 30 43 89 85

AT www.isoled.at
143 5372 219 999

CH www.isoled.ch
141 44 787 04 75

ES111 GU10 COB SPOT, 13W, 75°, NEUTRALWEIß

Artikelnummer: 112283
EAN: 9009377027840

Produktspezifikation:

Material: Aluminium/silber
Durchmesser in mm: 111
Länge in mm: 63
Nennspannung/Strom: 100-250V AC
Bemessungsleistung in Watt: 13
Wirkleistung in Watt: 13,4
Scheinleistung in VA: 15,3
Farbtemperatur: 4200K
Winkel: 75°
Lumen: 1400 (107 lm/W)
Candela: 1078
CRI: 85
Oberflächentemperatur: 38°
Kühltemperatur: 46°
Umgebungstemperatur: -20° - 40°
Betriebsstunden lt. Hersteller: 25000
Schutzart: IP20
Dimmbar: Nein

Besonderheiten:

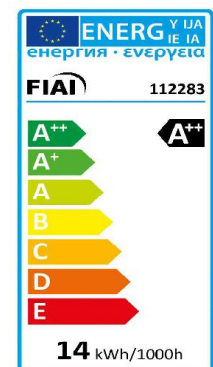
Wie bei allen LED-Leuchtmitteln, muss eine Luftzirkulation in jenem Ausmaß gegeben sein, welche die Umgebungstemperaturen innerhalb der zulässigen Werte hält!



Für spezifische Prüfberichte, CE-Konformitätserklärungen und weitere Produktinformationen wenden Sie sich bitte an Ihren Ansprechpartner im Vertriebsinnen-/außendienst.



Erweiterte Produktspezifikationen:





PRODUKT
DATENBLATT

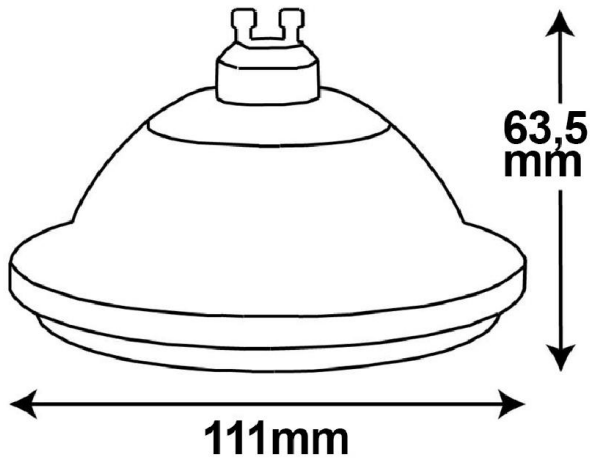
ISOLED®

DE www.isoled.de
+49 228 30 43 89 85

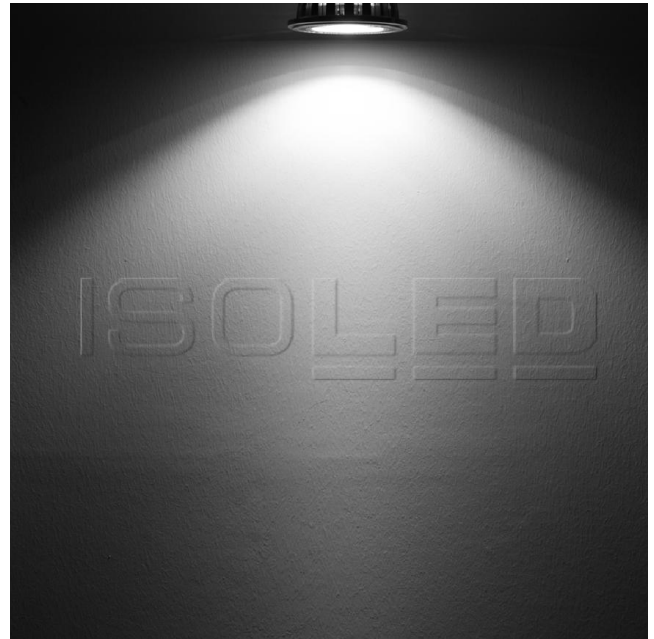
AT www.isoled.at
+43 5372 219 999

CH www.isoled.ch
+41 44 787 04 75

ES111 GU10 COB SPOT, 13W, 75°, NEUTRALWEIß



ISOLED



112283 **75°** **1400lm**

1 m 1.078 lx Ø 1,5 m

2 m 270 lx Ø 3,1 m

3 m 120 lx Ø 4,6 m

Erweiterte Produktspezifikationen:



Lichtberechnungsfile

Eine LDT-Datei zu diesem Leuchtmittel / dieser Leuchte für die Lichtplanung mit DIALux/Relux finden Sie auf der ISOLED® Bestellplattform.