

## Artikel Nr.: 131006

Boden- /Wand- /Deckenleuchte, Mini II CW, Silber-grau, 220-240V AC/50-60Hz, 2,00 W, Kaltweiß

### Technische Daten

#### Charakteristik

<b>Material</b>	Aluminium Druckguss
<b>Farbe</b>	Silber-grau
<b>Optik</b>	
<b>im Lieferumfang</b>	2 m Anschlusskabel



#### Elektrische Daten

<b>Leistung / Leistungsaufnahme</b>	2,00 W / 3,00 W
<b>Eingangsspannung</b>	220-240V AC/50-60Hz
<b>Eingangsstrom</b>	
<b>Fassung / Sockel</b>	
<b>Anzahl Sockel</b>	
<b>Netzgerät</b>	inkl. LED-Netzgerät
<b>Ansteuerung</b>	nicht dimmbar
<b>Anschlussmöglichkeit</b>	Netzstecker
<b>Schutzklasse I, II, III</b>	I

#### Lichttechnische Eigenschaften

<b>Leuchtmittel</b>	LED-Modul fest
<b>Lichtfarbe</b>	Kaltweiß
<b>Farbtemperatur</b>	6000 K
<b>Lichtstrom</b>	180 lm
<b>Abstrahlwinkel</b>	25°
<b>LED Typ</b>	High Power
<b>LED Anzahl</b>	1
<b>Strahlungsverteilung</b>	521 nm



**Artikel Nr.: 131006**

Boden- /Wand- /Deckenleuchte, Mini II CW, Silber-grau, 220-240V AC/50-60Hz, 2,00 W, Kaltweiß

**Lichtrichtung**

<b>Dreh- und Schwenkbereich</b>	dreh-schwenkbar
<b>Neigungswinkel</b>	
<b>Abstrahlverhalten</b>	
<b>Reflektor / Linse</b>	symmetrisch

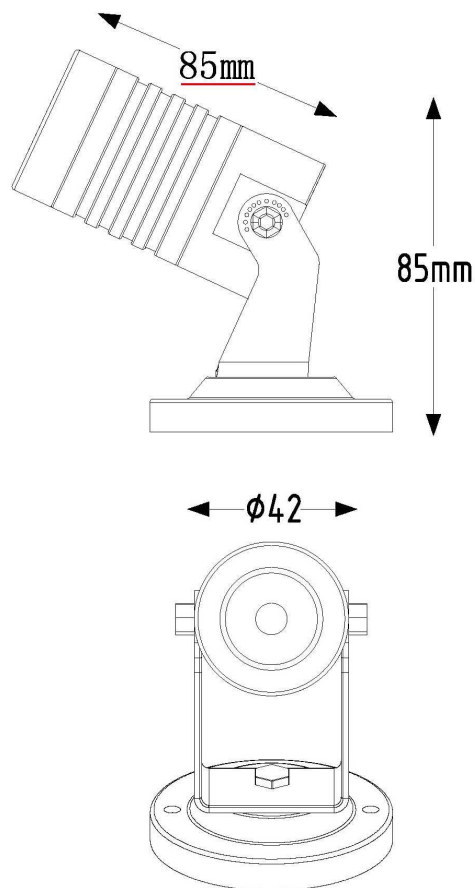
**Abmessungen und Gewicht**

<b>Länge</b>	
<b>Breite</b>	85 mm
<b>Höhe</b>	85 mm
<b>Durchmesser</b>	42 mm
<b>Gewicht</b>	391 g

**Grenzwerte**

Die Überschreitung der Grenzwerte und Betriebsspannung führt zu einer starken Verkürzung der Lebensdauer sowie Zerstörung der LED Module.

<b>Betriebstemperatur</b>	-20°C - +40°C
<b>Lagertemperatur</b>	-10°C - +60°C
<b>IP - Schutzart</b>	IP65/IP44



**Artikel Nr.: 131006**

Boden- /Wand- /Deckenleuchte, Mini II CW, Silber-grau, 220-240V AC/50-60Hz, 2,00 W, Kaltweiß

**Allgemeine Eigenschaften**

**Umwelteigenschaften**

<b>Energieeffizienzklasse</b>	A+
<b>Energieverbrauch</b>	4 kWh/1000h

**Lebensdauer**

<b>Lebensdauer</b>	25000 h
<b>Lichtstrom Ende Lebensdauer</b>	0,70
<b>Schaltzyklen</b>	100000

**IP65/IP44**



Leuchte der Schutzklasse I bei der der Schutz gegen elektrischen Schlag nicht allein auf der Basisisolierung beruht, sondern die eine zusätzliche Sicherheitsvorkehrung derart enthält, dass berührbare leitfähige Teile mit Mitteln zum Anschluss an den Schutzleiter der festen Installation ausgerüstet sind, so dass im Fehlerfall der Basisisolierung berührbare leitfähige Teile nicht aktiv werden können.



Aufgrund des komplexen Herstellungsprozesses von LED stellen die angegebenen Werte nur rein statistische Größen dar und müssen nicht zwingend den tatsächlichen Parametern jedes einzelnen LED-Moduls entsprechen, sondern können von den typischen Werten abweichen.



Die Lichtquelle dieser Leuchte darf nur vom Hersteller oder einem von ihm beauftragten Servicetechniker oder einer vergleichbar qualifizierten Person ersetzt werden

**Article no.: 131006**

Ground- / Wall- / Ceiling lamp, Mini II CW, silver-gray, 220-240V AC/50-60Hz, 2,00 W, coldwhite

**Technical Data****General Characteristics**

<b>Material</b>	aluminum die casting
<b>Colour</b>	silver-gray
<b>Optics</b>	
<b>included in delivery</b>	2 m connection cable

**Electrical Characteristics**

<b>Power / power consumption</b>	2,00 W / 3,00 W
<b>Input Voltage</b>	220-240V AC/50-60Hz
<b>Input current</b>	
<b>Base (standard designation)</b>	
<b>Number of Bases</b>	
<b>Power supply unit</b>	incl. LED-power supply unit
<b>Electronically reversible</b>	not dimmable
<b>Connection possibility</b>	Powerplug
<b>Protection class I, II, III</b>	I

**Light Technical Data**

<b>Bulb</b>	LED-module fixed
<b>Colour Designation</b>	coldwhite
<b>Colour temperature</b>	6000 K
<b>Luminous flux</b>	180 lm
<b>Beam angle</b>	25°
<b>LED type</b>	High Power
<b>LED quantity</b>	1
<b>Spectral power distribution</b>	521 nm



**Article no.: 131006**

Ground- / Wall- / Ceiling lamp, Mini II CW, silver-gray, 220-240V AC/50-60Hz, 2,00 W, coldwhite

**Light Direction**

Rotating and tilting range	rotatable-swivel
Angle of inclination	
Radiation direction	
Reflector / lense	symmetrisch

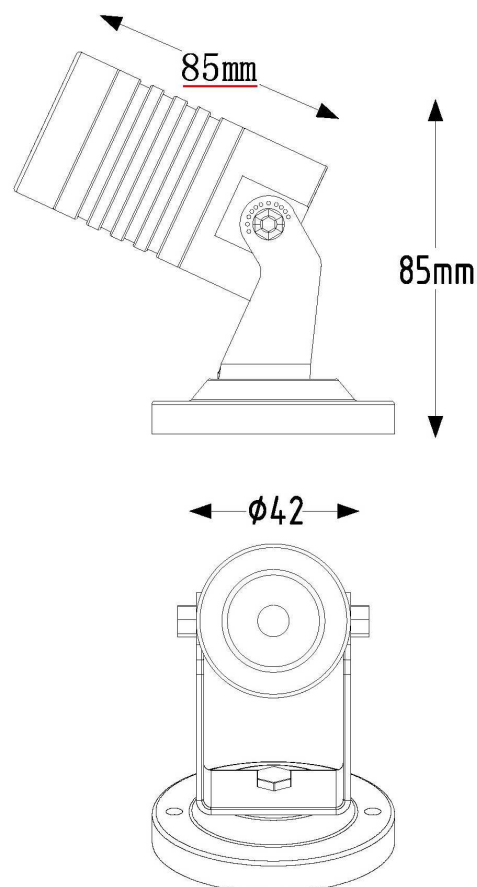
**Dimensions & Weight**

Length	
Width	85 mm
Height	85 mm
Diameter	42 mm
Product Weight	391 g

**Absolute maximum ratings**

The LED will get damaged and the lifetime will decrease when you overrun absolute maximum ratings.

Working temperature	-20°C - +40°C
Storage temperature	-10°C - +60°C
IP - Code	IP65/IP44



**Article no.: 131006**

Ground- / Wall- / Ceiling lamp, Mini II CW, silver-gray, 220-240V AC/50-60Hz, 2,00 W, coldwhite

**General product data**
**Environmental Characteristics**

<b>Energy label</b>	A+
<b>Energy consumption</b>	4 kWh/1000h

**Lifespan**

<b>Lamp life time</b>	25000 h
<b>Luminous flux (end of lifetime)</b>	0,70
<b>Number of switching cycles</b>	100000

**IP65/IP44**


Lightings of Protection Class I

in which the protection against electric shock is not based solely on isolation, but an additional safety measure contains such a way that accessible conductive parts are equipped with means for connection to the protective conductor of the fixed installation, so that in case of failure of the basic insulation exposed conductive parts cannot be active.



Because of the complex manufacturing process of the LED the above shown data are just a statistical size, which is not forced to be the realistic data of every LED.



The light source of this luminaire may only be replaced by the manufacturer or by a service technician appointed by him or by a comparable qualified person