



Artikel Nr.: 110014

Deckeneinbauring, Alcor, Silber, 220-240V AC/50-60Hz, 1x max. 35,00 W



Technische Daten

Charakteristik

Material	Edelstahl
Farbe	Silber
Optik	gebürstet
im Lieferumfang	inkl. Dichtring



Elektrische Daten

Leistung	1x max. 35,00 W
Eingangsspannung	220-240V AC/50-60Hz
Eingangsstrom	
Fassung / Sockel	GU10
Anzahl Sockel	1
Netzgerät	
Ansteuerung	dimmbar über optionales Leuchtmittel
Anschlussmöglichkeit	Klemme
Schutzklasse I, II, III	I



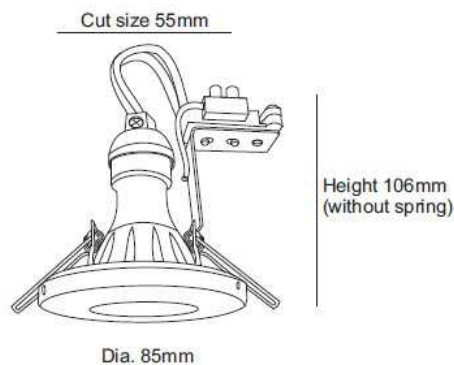
Artikel Nr.: 110014

Deckeneinbauring, Alcor, Silber, 220-240V AC/50-60Hz, 1x max. 35,00 W



Lichtrichtung

Dreh- und Schwenkbereich	feststehend
Neigungswinkel	00 °
Abstrahlverhalten	
Reflektor / Linse	symmetrisch



Abmessungen und Gewicht

Länge	
Breite	
Höhe	8 mm
Durchmesser	85 mm
Einbautiefe	106 mm
Gewicht	152 g

Ausschnittsmaß

Länge	
Breite	
Durchmesser	55 mm



Artikel Nr.: 110014

Deckeneinbauring, Alcor, Silber, 220-240V AC/50-60Hz, 1x max. 35,00 W



Grenzwerte

Betriebstemperatur	-5°C - +40°C
Lagertemperatur	-5°C - +40°C
IP - Schutzart	IP 54

EEl Die Leuchte ist geeignet für Leuchtmittel der Energieeffizienzklassen A++ bis E

IP 54 Schutz gegen das Eindringen von Staub. (Staubschutz) Geschützt gegen Spritzwasser.



Leuchte der Schutzklasse I bei der der Schutz gegen elektrischen Schlag nicht allein auf der Basisisolierung beruht, sondern die eine zusätzliche Sicherheitsvorkehrung derart enthält, dass berührbare leitfähige Teile mit Mitteln zum Anschluss an den Schutzleiter der festen Installation ausgerüstet sind, so dass im Fehlerfall der Basisisolierung berührbare leitfähige Teile nicht aktiv werden können.



Aufgrund des komplexen Herstellungsprozesses von LED stellen die angegebenen Werte nur rein statistische Größen dar und müssen nicht zwingend den tatsächlichen Parametern jedes einzelnen LED-Moduls entsprechen, sondern können von den typischen Werten abweichen.



Article no.: 110014

Built in ceiling lamp, Alcor, silver, 220-240V AC/50-60Hz, 1x max. 35,00 W



Technical Data

General Characteristics

Material	stainless steel
Colour	silver
Optics	brushed
included in delivery	incl. rubber seal



Electrical Characteristics

Power	1x max. 35,00 W
input voltage	220-240V AC/50-60Hz
input current	
Base (standard designation)	GU10
Number of bases	1
Power supply unit	
Electronically reversible	dimnable via optional bulb
Connection possibility	clamp
Protection class I, II, III	I



Article no.: 110014

Built in ceiling lamp, Alcor, silver, 220-240V AC/50-60Hz, 1x max. 35,00 W



Light Direction

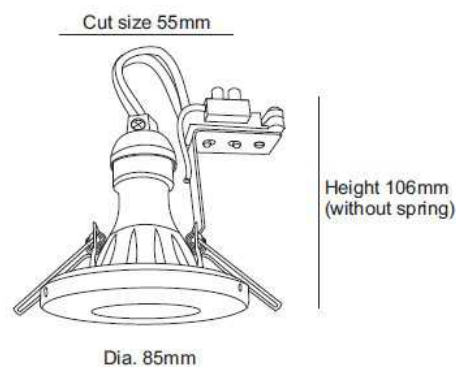
Rotating and tilting range	fixed
Angle of inclination	00 °
Radiation direction	
Reflector / lense	symmetrisch

Dimensions & Weight

Length	
Width	
Height	8 mm
Diameter	85 mm
Mounting Depth	106 mm
Product Weight	152 g

Cut-out dimensions

Length	
Width	
Diameter	55 mm





Article no.: 110014

Built in ceiling lamp, Alcor, silver, 220-240V AC/50-60Hz, 1x max. 35,00 W



Absolute maximum ratings

Working temperature	-5°C - +40°C
Storage temperature	-5°C - +40°C
IP - Code	IP 54

EEI The luminaire is suitable for lamps of energy efficiency classes A++ to E.

IP 54 Protection against penetration of dust. (dust protected) Protection against penetration of splashing water.



Lightings of Protection Class I in which the protection against electric shock is not based solely on isolation, but an additional safety measure contains such a way that accessible conductive parts are equipped with means for connection to the protective conductor of the fixed installation, so that in case of failure of the basic insulation exposed conductive parts cannot be active.



Because of the complex manufacturing process of the LED the above shown data are just a statistical size, which is not forced to be the realistic data of every LED.