

**Artikel Nr.: 100048**

Bodeneinbauleuchte, Quick Square, Silber, 220-240V AC/50-60Hz, 1x max. 10,00 W



**Technische Daten**

**Charakteristik**

<b>Material</b>	Edelstahl
<b>Farbe</b>	Silber
<b>Optik</b>	
<b>im Lieferumfang</b>	Einbaugehäuse 0,50 m Anschlußkabel

**Elektrische Daten**

<b>Leistung</b>	1x max. 10,00 W
<b>Eingangsspannung</b>	220-240V AC/50-60Hz
<b>Eingangsstrom</b>	
<b>Fassung / Sockel</b>	GU10
<b>Anzahl Sockel</b>	1
<b>Netzgerät</b>	
<b>Anschlussmöglichkeit</b>	Anschlussbox
<b>Schutzklasse I, II, III</b>	I

## Artikel Nr.: 100048

Bodeneinbauleuchte, Quick Square, Silber, 220-240V AC/50-60Hz, 1x max. 10,00 W

### Lichtrichtung

Dreh- und Schwenkbereich	feststehend
Neigungswinkel	
Abstrahlverhalten	
Reflektor / Linse	symmetrisch

### Abmessungen und Gewicht

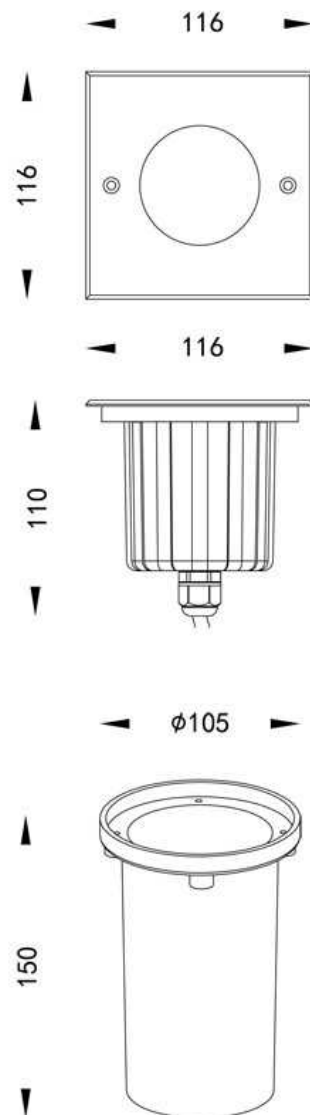
Länge	116 mm
Breite	116 mm
Höhe	110 mm
Durchmesser	
Einbautiefe	150 mm
Gewicht	960 g

### Ausschnittsmaß

Länge	
Breite	
Durchmesser	105 mm

### Einbautopf

Material	Kunststoff
Länge	
Breite	
Höhe	150 mm
Durchmesser	105 mm



**Artikel Nr.: 100048**

Bodeneinbauleuchte, Quick Square, Silber, 220-240V AC/50-60Hz, 1x max. 10,00 W

**Grenzwerte**

<b>Betriebstemperatur</b>	-20°C - +40°C
<b>Lagertemperatur</b>	-20°C - +40°C
<b>Vorgesehene Anwendung</b>	befahrbar - 20 kN
<b>IP - Schutzart</b>	IP67



Maximale Oberflächentemperatur 80°C

**EEL**

Die Leuchte ist geeignet für Leuchtmittel der Energieeffizienzklassen A++ bis E

**IP67**

Geschützt gegen das Eindringen von Staub. (Staubdicht) Geschützt gegen zeitweiliges Untertauchen.



Leuchte der Schutzklasse I bei der der Schutz gegen elektrischen Schlag nicht allein auf der Basisisolierung beruht, sondern die eine zusätzliche Sicherheitsvorkehrung derart enthält, dass berührbare leitfähige Teile mit Mitteln zum Anschluss an den Schutzleiter der festen Installation ausgerüstet sind, so dass im Fehlerfall der Basisisolierung berührbare leitfähige Teile nicht aktiv werden können.



Aufgrund des komplexen Herstellungsprozesses von LED stellen die angegebenen Werte nur rein statistische Größen dar und müssen nicht zwingend den tatsächlichen Parametern jedes einzelnen LED-Moduls entsprechen, sondern können von den typischen Werten abweichen.

## Article no.: 100048

Built in ground lamp, Quick Square, silver, 220-240V AC/50-60Hz, 1x max. 10,00 W

### Technical Data

#### General Characteristics

<b>Material</b>	stainless steel
<b>Colour</b>	silver
<b>Optics</b>	
<b>included in delivery</b>	installation housing 0,50 m connection cable



#### Electrical Characteristics

<b>Power</b>	1x max. 10,00 W
<b>Input voltage</b>	220-240V AC/50-60Hz
<b>Input current</b>	
<b>Base (standard designation)</b>	GU10
<b>Number of bases</b>	1
<b>Power supply unit</b>	
<b>Connection possibility</b>	Connection box
<b>Protection class I, II, III</b>	I

## Article no.: 100048

Built in ground lamp, Quick Square, silver, 220-240V AC/50-60Hz, 1x max. 10,00 W

### Light Direction

Rotating and tilting range	fixed
Angle of inclination	
Radiation direction	
Reflector / lense	symmetrisch

### Dimensions & Weight

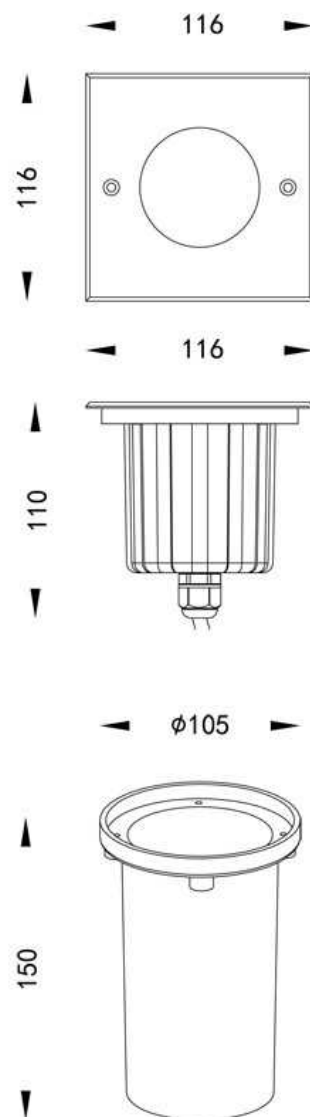
Length	116 mm
Width	116 mm
Height	110 mm
Diameter	
Mounting Depth	150 mm
Product Weight	960 g

### Cut-out dimensions

Length	
Width	
Diameter	105 mm

### Mounting Bowl

Material	plastic
Length	
Width	
Height	150 mm
Diameter	105 mm



## Article no.: 100048

Built in ground lamp, Quick Square, silver, 220-240V AC/50-60Hz, 1x max. 10,00 W

### Absolute maximum ratings

<b>Working temperature</b>	-20°C - +40°C
<b>Storage temperature</b>	-20°C - +40°C
<b>foreseen application</b>	drivable - 20 kN
<b>IP - Code</b>	IP67



Maximum surface temperature 80°C

**EEL**

The luminaire is suitable for lamps of energy efficiency classes A++ to E.

**IP67**

Protection against penetration of dust. (complete dust protection) Protection against temporary immersion.



Lightings of Protection Class I in which the protection against electric shock is not based solely on isolation, but an additional safety measure contains such a way that accessible conductive parts are equipped with means for connection to the protective conductor of the fixed installation, so that in case of failure of the basic insulation exposed conductive parts cannot be active.



Because of the complex manufacturing process of the LED the above shown data are just a statistical size, which is not forced to be the realistic data of every LED.