

## Artikel Nr.: 000019

Bodeneinbauleuchte, LIGHTPOINT BIG ROUND, Silber, 220-240V AC/50-60Hz, 0,36 W, Kaltweiß



### Technische Daten

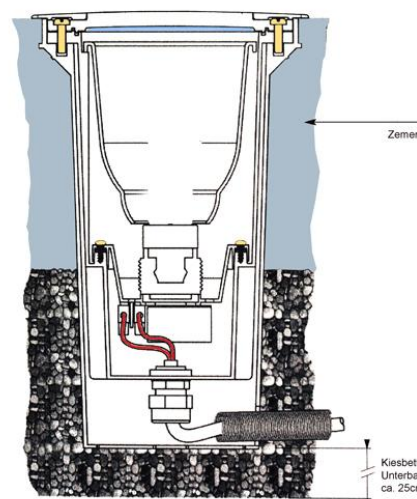
#### Charakteristik

<b>Material</b>	Edelstahl
<b>Farbe</b>	Silber
<b>Optik</b>	
<b>im Lieferumfang</b>	Einbaugehäuse 2 Glasscheiben (prisma, mattiert)



#### Elektrische Daten

<b>Leistung</b>	0,36 W
<b>Eingangsspannung</b>	220-240V AC/50-60Hz
<b>Eingangsstrom</b>	
<b>Fassung / Sockel</b>	
<b>Anzahl Sockel</b>	
<b>Netzgerät</b>	inkl. LED-Netzgerät
<b>Anschlussmöglichkeit</b>	offene Kabel
<b>Schutzklasse I, II, III</b>	I



#### Lichttechnische Eigenschaften

<b>Leuchtmittel</b>	LED-Modul fest
<b>Lichtfarbe</b>	Kaltweiß
<b>Farbtemperatur</b>	6000 K
<b>Lichtstrom</b>	13 lm
<b>Abstrahlwinkel</b>	120°
<b>LED Typ</b>	Standard
<b>LED Anzahl</b>	6
<b>Strahlungsverteilung</b>	



## Artikel Nr.: 000019

Bodeneinbauleuchte, LIGHTPOINT BIG ROUND, Silber, 220-240V AC/50-60Hz, 0,36 W, Kaltweiß



### Lichtrichtung

Dreh- und Schwenkbereich	feststehend
Neigungswinkel	0°
Abstrahlverhalten	
Reflektor / Linse	symmetrisch

### Abmessungen und Gewicht

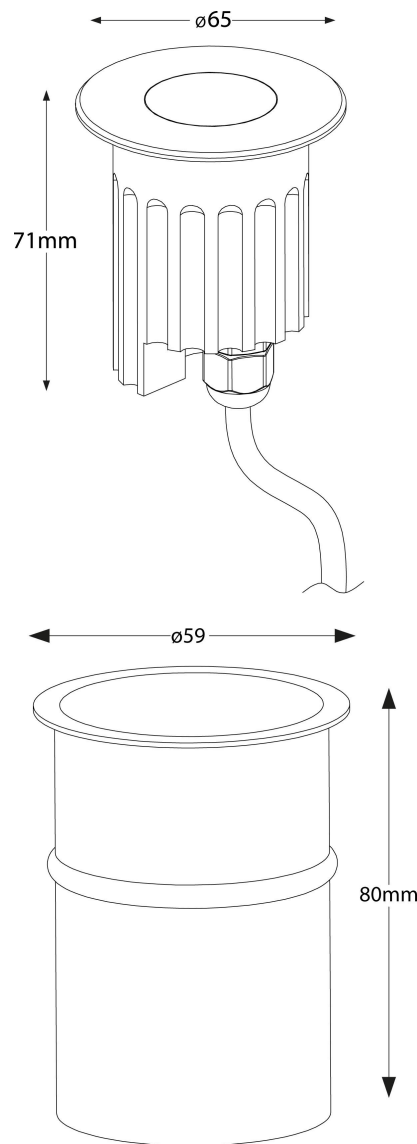
Länge	
Breite	
Höhe	71 mm
Durchmesser	65 mm
Einbautiefe	80 mm
Gewicht	395 g
Tragfähigkeit	

### Ausschnittsmaß

Länge	
Breite	
Durchmesser	59 mm

### Einbautopf

Material	Stahl
Länge	
Breite	
Höhe	80 mm
Durchmesser	59 mm





## Artikel Nr.: 000019

Bodeneinbauleuchte, LIGHTPOINT BIG ROUND, Silber, 220-240V AC/50-60Hz, 0,36 W, Kaltweiß



### Grenzwerte

Die Überschreitung der Grenzwerte und Betriebsspannung führt zu einer starken Verkürzung der Lebensdauer sowie Zerstörung der LED Module.

Betriebstemperatur	-5°C - +40°C
Lagertemperatur	-10°C - +60°C
IP - Schutzart	IP 67

### Allgemeine Eigenschaften

#### Umwelteigenschaften

Energieeffizienzklasse	A
Energieverbrauch	

#### Lebensdauer

Lebensdauer	25000 h
Lichtstrom Ende Lebensdauer	0,7
Schaltzyklen	100000

#### IP 67

Geschützt gegen das Eindringen von Staub. (Staubdicht) Geschützt gegen zeitweiliges Untertauchen.



Leuchte der Schutzklasse I bei der der Schutz gegen elektrischen Schlag nicht allein auf der Basisisolierung beruht, sondern die eine zusätzliche Sicherheitsvorkehrung derart enthält, dass berührbare leitfähige Teile mit Mitteln zum Anschluss an den Schutzleiter der festen Installation ausgerüstet sind, so dass im Fehlerfall der Basisisolierung berührbare leitfähige Teile nicht aktiv werden können.



Aufgrund des komplexen Herstellungsprozesses von LED stellen die angegebenen Werte nur rein statistische Größen dar und müssen nicht zwingend den tatsächlichen Parametern jedes einzelnen LED-Moduls entsprechen, sondern können von den typischen Werten abweichen.

**Article no.: 000019**

Built in ground lamp, silver, 220-240V AC/50-60Hz, 0,36 W, coldwhite



**Technical Data**

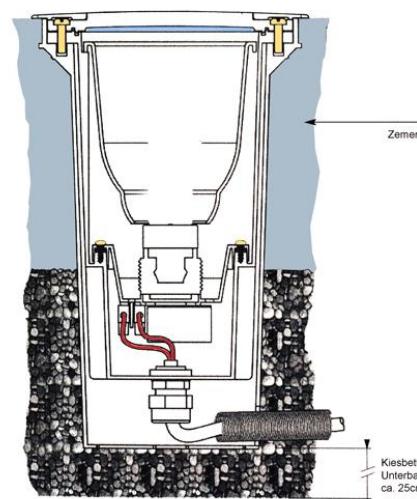
**General Characteristics**

<b>Material</b>	stainless steel
<b>Colour</b>	silver
<b>Optics</b>	
<b>included in delivery</b>	



**Electrical Characteristics**

<b>Wattage</b>	0,36 W
<b>Input voltage</b>	220-240V AC/50-60Hz
<b>Input current</b>	
<b>Base (standard designation)</b>	
<b>Number of bases</b>	
<b>Power supply unit</b>	incl. LED-power supply unit
<b>Connection possibility</b>	wire with open ends
<b>Protection class I, II, III</b>	I



**Light Technical Data**

<b>Bulb</b>	LED-module fixed
<b>Colour Designation</b>	coldwhite
<b>Colour temperature</b>	6000 K
<b>Luminous flux</b>	13 lm
<b>Beam angle</b>	120°
<b>LED type</b>	Standard
<b>LED quantity</b>	6
<b>Spectral power distribution</b>	

**Article no.: 000019**

Built in ground lamp, silver, 220-240V AC/50-60Hz, 0,36 W, coldwhite



**Light Direction**

Rotating and tilting range	fixed
Angle of inclination	0°
Radiation direction	
Reflector / lense	symmetrisch

**Dimensions & Weight**

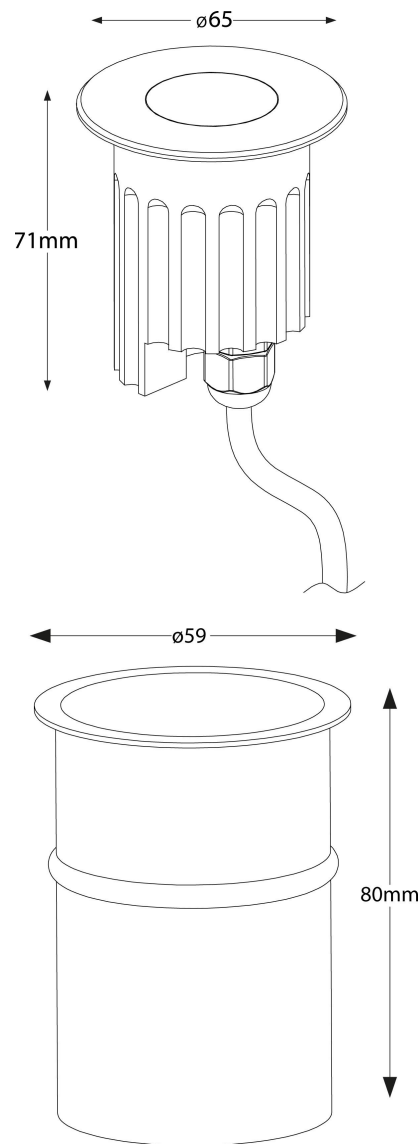
Length	
Width	
Height	71 mm
Diameter	65 mm
Mounting Depth	80 mm
Product Weight	395 g
Bearing capacity	

**Cut-out dimensions**

Length	
Width	
Diameter	59 mm

**Mounting Bowl**

Material	steel
Length	
Width	
Height	80 mm
Diameter	59 mm





## Article no.: 000019

Built in ground lamp, silver, 220-240V AC/50-60Hz, 0,36 W, coldwhite



### Absolute maximum ratings

The LED will get damaged and the lifetime will decrease when you overrun absolute maximum ratings.

Working temperature	-5°C - +40°C
Storage temperature	-10°C - +60°C
IP - Code	IP 67

### General product data

#### Environmental Characteristics

Energy label	A
Energy consumption	

#### Lifespan

Lamp life time	25000 h
Luminous flux (end of lifetime)	0,7
Number of switching cycles	100000

**IP 67** Protection against penetration of dust. (complete dust protection) Protection against temporary immersion.



Lightings of Protection Class I in which the protection against electric shock is not based solely on isolation, but an additional safety measure contains such a way that accessible conductive parts are equipped with means for connection to the protective conductor of the fixed installation, so that in case of failure of the basic insulation exposed conductive parts cannot be active.



Because of the complex manufacturing process of the LED the above shown data are just a statistical size, which is not forced to be the realistic data of every LED.